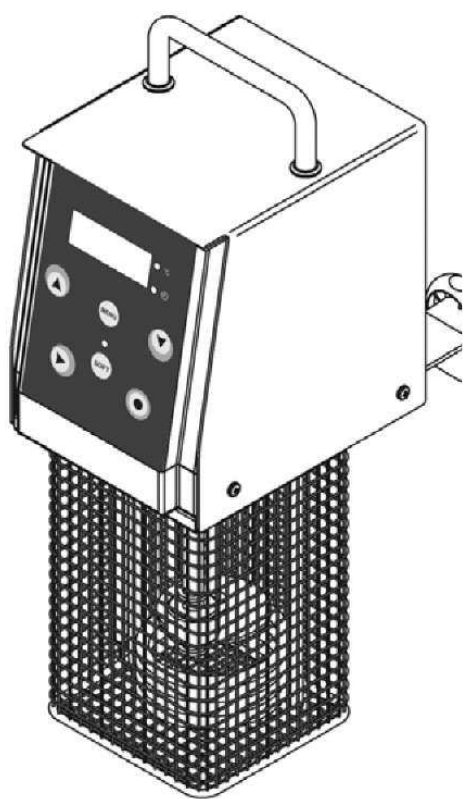


ТЕРМОСТАТ ПОГРУЖНОЙ АРАСН ASV2



ВВЕДЕНИЕ

- Целью настоящего руководства является предоставить покупателю информацию относительно данной установки и соответствующих стандартов, а также указания по эксплуатации и техническому обслуживанию данной установки, которые обеспечат ее оптимальное использование и максимально продолжительный срок службы.
- Настоящее руководство предназначено для операторов, имеющих допуск к работе с данной установкой и к проведению ее повседневного технического обслуживания.

СОДЕРЖАНИЕ

ЧАСТЬ 1 - ОБЩИЕ СВЕДЕНИЯ

- 1.1 - Общие меры безопасности
- 1.2 - Устройства безопасности
- 1.3 - Описание установки
 - 1.3.1 - Общий обзор
 - 1.3.2 - Структурные характеристики
- 1.4 - Предназначение установки
- 1.5 - Ненадлежащее использование установки
- 1.6 - Основные данные
- 1.7 - Защитные приспособления и устройства безопасности
- 1.8 - Основные узлы установки

ЧАСТЬ 2 - ТЕХНИЧЕСКИЕ ДАННЫЕ

- 2.1 - Габариты, масса, рабочие характеристики...

ЧАСТЬ 3 - ПОЛУЧЕНИЕ УСТАНОВКИ ПОКУПАТЕЛЕМ

- 3.1 - Поставка установки
- 3.2 - Проверка целостности упаковки по получении
- 3.3 - Утилизация упаковки

ЧАСТЬ 4 - МОНТАЖ

- 4.1 - Приведение установки в рабочее положение
- 4.2 - Подключение к сети питания
- 4.3 - Монтажная схема

ЧАСТЬ 5 - ЭКСПЛУАТАЦИЯ

- 5.1 - Средства управления установкой

ЧАСТЬ 6 - УХОД ЗА УСТАНОВКОЙ

- 6.1 - Общие положения
- 6.2 - Уход за нагревательным элементом

ЧАСТЬ 7 - ТЕХНИЧЕСКОЕ ОБСЛУЖИВАНИЕ

- 7.1 - Общие положения
- 7.2 - Шнур питания

ЧАСТЬ 8 - РАЗБОРКА

- 8.1 - Вывод из эксплуатации
- 8.2 - Утилизация
- 8.3 - Отходы электрического и электронного оборудования

ЧАСТЬ 1 - ОБЩИЕ СВЕДЕНИЯ

1.1 ОБЩИЕ МЕРЫ БЕЗОПАСНОСТИ

- Термостат погружной ASV2 должен использоваться исключительно лицами, имеющими соответствующую подготовку, и только после ознакомления и усвоения указаний по безопасности, содержащихся в настоящем руководстве.
- При посменной организации работы необходимо убедиться, что все операторы имеют надлежащую подготовку.
- Запрещается прикасаться к нагревательным элементам незащищенными участками тела.
- **Обязательно отключайте питание, прежде чем приступить к чистке или техническому обслуживанию.**
- При проведении действий по уходу или техническому обслуживанию (и следовательно, при демонтаже устройств безопасности) всегда учитывайте возможность остаточного риска.
- При проведении действий по уходу или техническому обслуживанию требуется максимальная концентрация внимания на выполняемой работе.
- Необходимо регулярно проверять состояние шнура питания; изношенный или поврежденный шнур может стать причиной поражения электрическим током.
- При появлении признаков того, что установка не функционирует надлежащим образом или неисправна, рекомендуется прекратить ее использование и немедленно обратиться в Центр технического обслуживания.
- Запрещается проводить какие-либо ремонтные работы самостоятельно. Они должны проводиться только техником, имеющим соответствующий допуск. Категорически запрещается что-либо менять в конструкции установки. В случае ее отказа необходимо сообщить об этом производителю. Любые попытки владельца или иного лица, не имеющего соответствующего допуска, демонтировать, заменить или совершить какие-либо другие действия с любым из узлов данной установки влекут за собой аннулирование **Заявления о соответствии**, отвечающего требованиям Директивы ЕЕС № 2006/42, и лишают владельца права на гарантийное обслуживание. Предприятие-производитель не берет на себя ответственности за поломки, вызванные самовольным вмешательством пользователя. Кроме того, производитель не несет ответственности за:
 - ненадлежащее использование установки и попытки модифицировать ее со стороны лиц, не имеющих достаточной подготовки;
 - неправильное или недостаточное техническое обслуживание;
 - использование не оригинальных или несовместимых запчастей;
 - полное или частичное несоблюдение указаний, содержащихся в настоящем руководстве;
 - обработку поверхностей установки неподходящими средствами.

1.2 - УСТРОЙСТВА БЕЗОПАСНОСТИ

Применяемые в данной установке электрические и механические устройства безопасности отвечают требованиям нормативных актов **2006/95** и **2006/42** и соответствуют стандарту **60335-1**.

Они предотвращают опасность поражения током и получения механических травм как в ходе работы, так и при чистке и техническом обслуживании установки.

Однако, существует **ОСТАТОЧНЫЙ РИСК**, который невозможно устранить. Это риск получения ожогов и механических травм при загрузке и выгрузке продукта и при чистке установки. Узлы, представляющие такую опасность, помечены надписью **ATTENTION** ("Внимание").

1.3 - ОПИСАНИЕ УСТАНОВКИ

1.3.1 - Общий обзор

При создании термостата погружного ASV2 фирма-производитель постаралась обеспечить следующие ее характеристики:

- прочность и надежность всех компонентов;
- простоту в использовании и удобство переноски благодаря ручке из нержавеющей стали;
- высокую точность регулировки нагрева;
- наличие вентилятора, обеспечивающего тщательное перемешивание продукта;

- максимальную рабочую глубину 16,5 см;
 - возможность оптимального использования при обработке до 50 литров продукта;
 - рабочую температуру в диапазоне от 20 до 100° с точностью настройки +/- 0,3°С.
- Описанные в настоящем руководстве модели производятся в соответствии с директивой **ЕЕС 2006/42** и последующими дополнениями к ней.
- Производитель не может нести никакой ответственности за несчастные случаи, произошедшие вследствие изменения пользователем конструкции установки, ее порчи, использования без соответствующих устройств безопасности либо использования не по назначению.

1.3.2 - Структурные характеристики

Термостат погружной ASV2 изготовлен полностью из нержавеющей стали марки AISI 304, что обеспечивает гигиеничность и устойчивость к кислотам и солям, а также высокую устойчивость к окислению.

- Нагревательный элемент установки представляет собой нагревательную спираль с электрополированным покрытием, разработанную специально для погружения в воду.
- Специальная ручка из нержавеющей стали обеспечивает удобство при пользовании установкой.
- Автоматический выключатель защищает мотор установки в случае перенапряжения или перегрева.

1.4 - Предназначение установки

Термостат погружной ASV2 предназначен для вакуумной варки продуктов, погруженных в заполненный водой резервуар. Она не предназначена для приготовления продуктов какими-либо иными способами или для нагрева каких-либо иных жидкостей, помимо воды.

1.5 - Ненадлежащее использование установки

Данная установка должна использоваться исключительно таким образом, который был предусмотрен производителем. В частности:

- **Запрещается** использовать установку при ее неправильном монтаже либо при отсутствии или неисправности каких-либо устройств безопасности, иначе возникает опасность получения оператором серьезных травм.
- **Запрещается** прикасаться к электрическим компонентам при включенном питании: **опасность поражения током.**
- **Запрещается** запускать установку в том случае, если она не работает должным образом.
- Прежде чем приступить к работе, необходимо убедиться в том, что установка полностью безопасна, и что любая опасность устранена должным образом. При возникновении каких-либо аномалий необходимо отключить установку и обратиться за помощью к мастеру-ремонтнику.
- **Запрещается** допускать к работе с установкой лиц, не имеющих соответствующего разрешения.

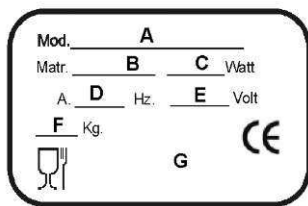
В случае поражения током прежде всего необходимо прекратить контакт пострадавшего (который, скорее всего, находится без сознания) с проводником электричества. Данное действие представляет опасность.

Пострадавший в таком случае сам становится проводником электричества, и прикосновение к нему грозит ударом током. Следовательно, желательно отсоединить находящееся под напряжением оборудование от сети питания. В том случае, если это невозможно, можно переместить пострадавшего прочь от проводника, используя предметы из изолирующих материалов - дерева, ПВХ, ткани, кожи и пр. Пострадавшему необходимо срочно оказать медицинскую помощь, после чего он должен быть отправлен в больницу.

1.6- Основные данные

При обращении в нашу службу технической помощи необходимо точно указать **модель, серийный номер и год выпуска** оборудования. Это поможет нам оперативно и эффективно отреагировать на ваш запрос.

При каждом обращении к нам вам необходимо будет назвать модель и серийный номер установки, поэтому вам необходимо ознакомиться с этими данными, указанными на табличке на корпусе установки (см. Рис. 1.7.1).



A = модель установки
 B = серийный номер
 C = мощность мотора, Вт
 D = сила тока, А
 E = напряжение, В
 F = масса установки, кг
 G = наименование производителя

Рис. 1.7.1

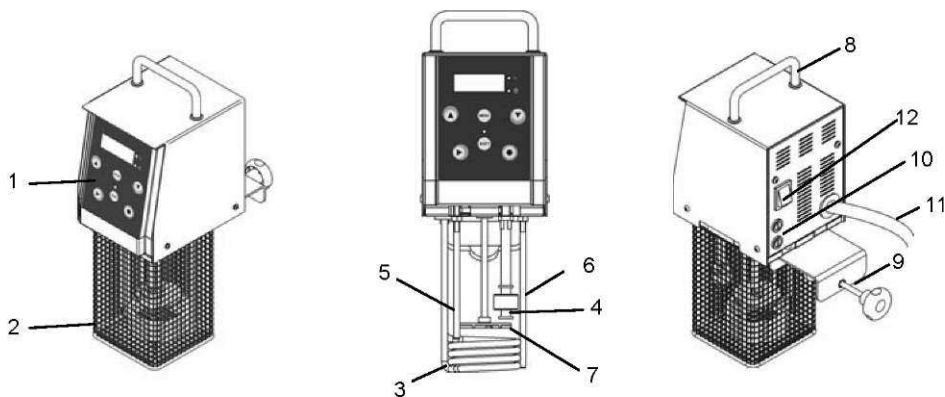
1.7 - Защитные приспособления и устройства безопасности **ВНИМАНИЕ!**

Перед использованием установки убедитесь, что устройства безопасности находятся в рабочем состоянии и установлены правильно.

Проверяйте их перед началом каждой смены, чтобы убедиться, что они установлены правильно и находятся в рабочем состоянии. В случае их неисправности необходимо сообщить об этом лицу, ответственному за техническое обслуживание.

- **A Защитный кожух нагревательного элемента:** предотвращает контакт с нагревательным элементом и вентилятором во избежание серьезных травм.
- **B Защитное устройство на случай отсутствия воды в резервуаре:** в том случае, если уровень воды в резервуаре ниже допустимого минимума (75 мм от верхнего края резервуара), установка отключается и выдается сообщение об ошибке (ERR).
- **C Устройство аварийного отключения:** при неисправности одного из датчиков температуры (если они дают разные показания) установка выключается, и на дисплее выводится сообщение об ошибке (HIGH).

1.8 - Основные узлы установки



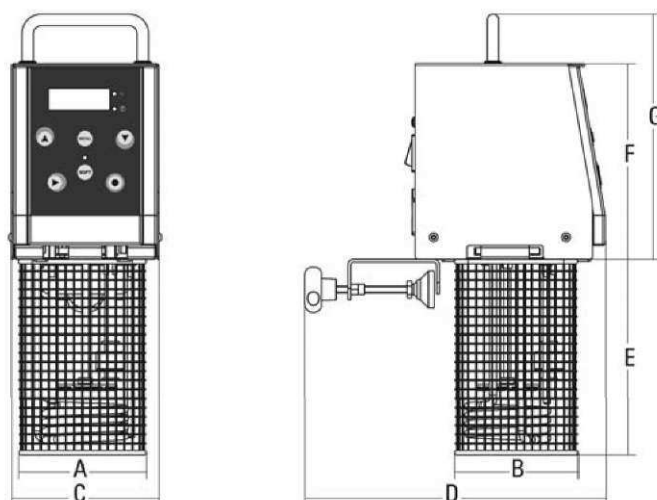
Условные обозначения

1	Передняя панель	7	Ротор
2	Защитный кожух нагревательного элемента	8	Ручка
3	Нагревательный элемент	9	Крепеж
4	Поплавок	10	Предохранители
5	Датчик температуры	11	Кабель
6	Контрольный датчик температуры	12	Выключатель

ЧАСТЬ 2 - ТЕХНИЧЕСКИЕ ДАННЫЕ

2.1 - Габариты, масса, рабочие характеристики...

Рис. 2 - Габариты и максимальные размеры установки



Модель	Единицы	ASV2
Мощность	Ватт	2 000
Питание		230 В/50 Гц
Температура	°С	от 20 до 100
A x B	мм	110 x 105
C x D	мм	130 x 260
E / F / G	мм	170 / 170 / 210
Масса нетто	кг	4,5



ВНИМАНИЕ

ЭЛЕКТРИЧЕСКИЕ ХАРАКТЕРИСТИКИ УСТАНОВКИ УКАЗАНЫ НА ТАБЛИЧКЕ НА ЕЕ ЗАДНЕЙ СТОРОНЕ; ПЕРЕД ПОДКЛЮЧЕНИЕМ УСТАНОВКИ ОЗНАКОМИТЬСЯ С РАЗДЕЛОМ:
"ПОДКЛЮЧЕНИЕ ПИТАНИЯ"

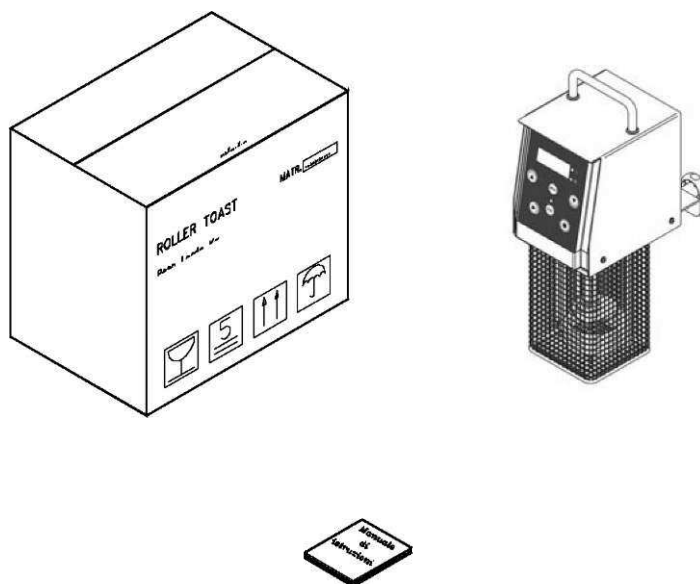
ЧАСТЬ 3 - ПОЛУЧЕНИЕ УСТАНОВКИ ПОКУПАТЕЛЕМ

3.1 - Поставка установки (см. Рис. 3)

Производимое нами оборудование перед его отправкой со склада тщательно упаковывается.

В пакет поставки входят:

- коробка из прочного картона с защитным наполнителем;
- поставляемая установка;
- настоящее руководство.



3.2 - Проверка целостности упаковки по получении

Сразу по получении коробки с установкой внимательно проверьте упаковку на предмет наличия каких-либо повреждений, которые могли быть нанесены в процессе доставки. При наличии на внешней упаковке следов неосторожного обращения, ударов или падений, в течение трех дней с даты доставки, указанной в соответствующих документах, обратитесь к производителю, предоставив подробное письменное описание нанесенных оборудованию повреждений.

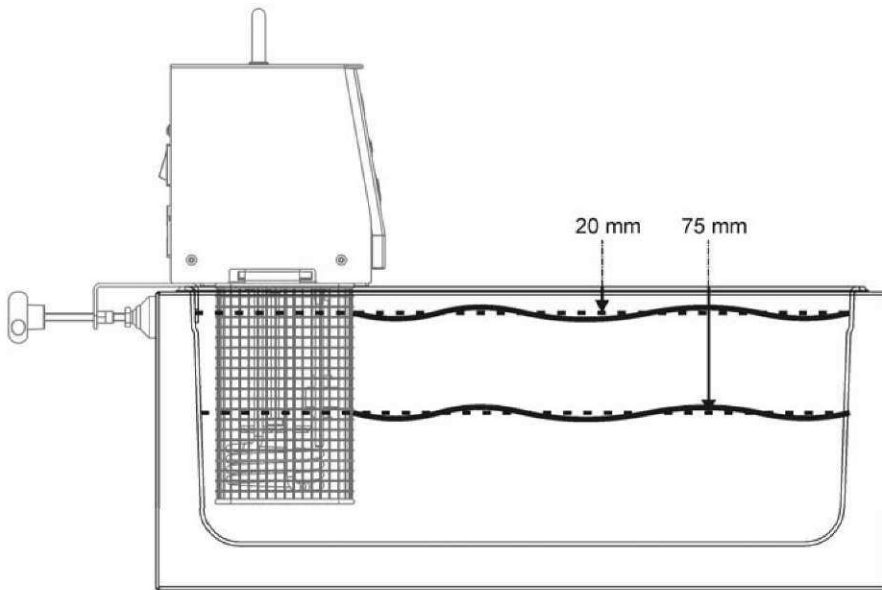
3.3 - Утилизация упаковки

Все элементы упаковки (картонные, пластмассовые и полиуретановые) классифицируются как твердые городские отходы, и их утилизация не представляет трудности. При использовании установки в стране, где действуют особые нормы в данной сфере, утилизация должна производиться в соответствии с такими нормами.

ЧАСТЬ 4 - МОНТАЖ

4.1 - Приведение установки в рабочее положение

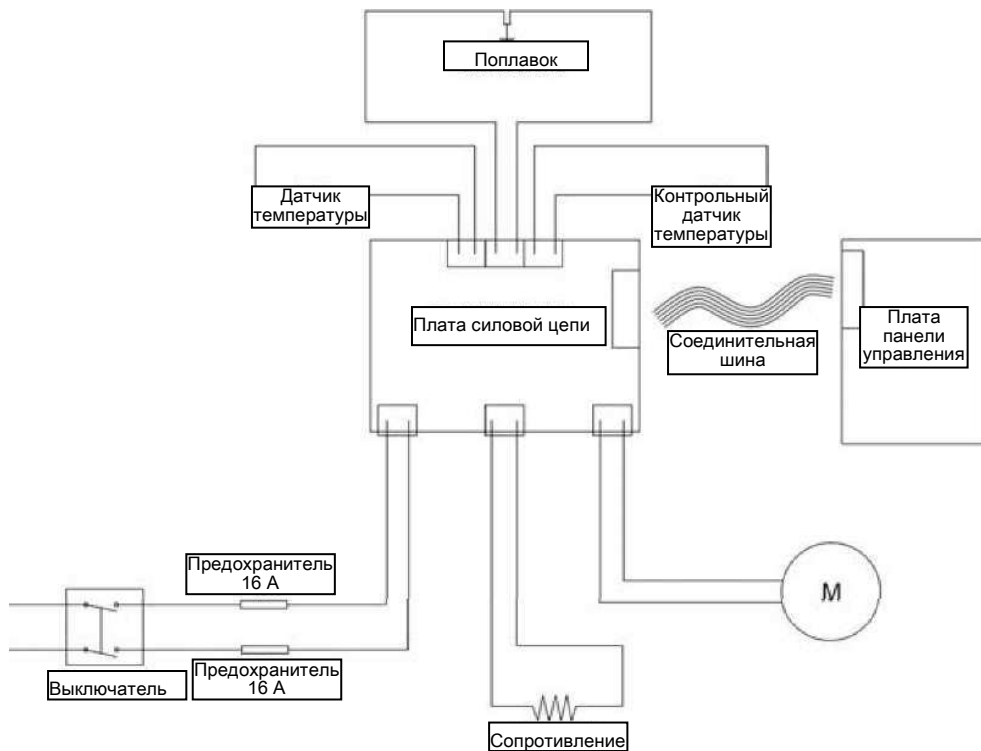
Заполнить резервуар водой. Убедиться, что ее уровень выше **минимального**, необходимого для работы установки (75 мм от верхнего края резервуара), и ниже **максимального** (20 мм от края резервуара). Закрепить термостат погружной ASV2 на краю резервуара с помощью зажима, расположенного в ее задней части. Убедиться, что жидкость не попадает внутрь установки.



4.2 - Подключение к сети питания

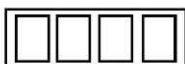
Установка снабжена шнуром питания сечением $3 \times 1,5 \text{ мм}^2$ и длиной 1,5 м, со штепсельной вилкой стандарта СЕI. Установка подключается к сети с напряжением 230 В и частотой тока 50 Гц. Убедитесь, что данные, указанные на корпусе установки рядом с серийным номером, совпадают с данными, приведенными в транспортных и сопроводительных документах. Также обеспечьте на время использования установки свободный доступ к ее выключателю и к розетке питания.

4.3 - Монтажная схема



ЧАСТЬ 5 - Эксплуатация

5.1 - Средства управления установкой



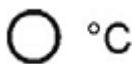
Дисплей: четырехразрядный дисплей для отображения температуры и времени с частотой переключения между показаниями в 5 сек., а также описания различных предустановленных программ.



Кнопка **START**: запускает рабочий цикл.



Кнопка **OFF**: останавливает рабочий цикл.



Индикатор температуры: находится рядом с дисплеем, загорается при отображении на дисплее рабочей температуры в течение рабочего цикла.



Индикатор таймера: находится рядом с дисплеем, загорается при отображении на дисплее времени работы в течение рабочего цикла.



Кнопки **ВВЕРХ** и **ВНИЗ** (+/-): используются для установки температуры и времени, а также для переключения между предустановленными программами (см. пункт "Кнопка **MENU**"). Нажатие на одну из этих кнопок в режиме остановки обеспечивает прямой доступ к предустановленным программам. Для выбора нужной программы нажать кнопку **MENU**, затем кнопку **START**, чтобы запустить рабочий цикл.



Кнопка **MENU**: позволяет настраивать рабочий цикл.

- Однократное нажатие кнопки **MENU** позволяет перейти к режиму установки температуры. Использовать кнопки **ВВЕРХ** и **ВНИЗ** для выбора нужной температуры. Повторное нажатие кнопки **MENU** подтверждает и сохраняет установленную температуру.

- Затем на дисплее отображаются настройки таймера.

Использовать кнопки **ВВЕРХ** и **ВНИЗ** для выбора нужной температуры готовки.

Повторное нажатие кнопки **MENU** подтверждает и сохраняет внесенные изменения. Отображаемое время - это время работы с момента достижения упомянутой выше температуры.

- Затем на дисплее появляется слово "**GO**". Нажатие кнопки **START** запускает рабочий цикл.



SOFT

Кнопка **SOFT** включает режим энергосбережения. Ее использование позволяет экономить энергию и деньги. При включении данного режима загорается соответствующий индикатор.

При достижении заданной температуры подается звуковой сигнал, независимо от того, был ли установлен таймер.

По окончании рабочего цикла выключить установку нажатием кнопки **STOP**. Отключить установку от сети. Отсоединить ее от резервуара. Опорожнить резервуар.

Термостат погружной ASV2 выдает сообщение об ошибке в следующих случаях:

- при низком уровне воды в резервуаре (ERR),
- при перегреве электронных компонентов (ERR),
- при разнице показаний датчиков температуры вследствие неисправности одного из них (ERR).

ЧАСТЬ 6 - УХОД ЗА УСТАНОВКОЙ

ВНИМАНИЕ! Перед тем, как приступить к уходу за установкой, необходимо обязательно отключить ее от сети, чтобы убедиться, что она не находится под напряжением.

6.1 - Общие положения

- Чистка установки производится куском ткани, смоченным обычным моющим средством, при комнатной температуре.
- Все детали установки, находившиеся в контакте с обрабатываемым продуктом, должны быть тщательно вымыты.
- Запрещено промывать установку струей воды с помощью компрессора или пульверизатора.
- Запрещено использовать для чистки инструменты, щетки или иные предметы, способные повредить ее поверхность.
- Запрещено помещать какие-либо узлы установки в посудомоечную машину.

6.2 - Уход за нагревательным элементом

Для защиты нагревательного элемента и других узлов, непосредственно погружаемых в резервуар, рекомендуется перед каждым рабочим циклом добавлять в резервуар с водой немного уксуса.

ЧАСТЬ 7 - ТЕХНИЧЕСКОЕ ОБСЛУЖИВАНИЕ

7.1 - Общие положения

Перед тем, как приступить к техническому обслуживанию, необходимо отключить установку от сети, чтобы убедиться, что она не находится под напряжением.

7.2 - Шнур питания

Необходимо регулярно проверять состояние шнура питания. В случае необходимости замены шнура необходимо обратиться в центр технического обслуживания.

ЧАСТЬ 8 - РАЗБОРКА

8.1 - Вывод из эксплуатации

В том случае, если установку решено вывести из эксплуатации, необходимо сделать невозможным ее дальнейшее использование кем-либо. Для этого необходимо отключить установку от сети и отсоединить все электрические соединения.

8.2 - Утилизация

После вывода из эксплуатации установка может быть утилизирована в соответствии с надлежащей процедурой. Для соблюдения всех правил утилизации необходимо обратиться на предприятие по утилизации отходов, учитывая различный характер материалов, присутствующих в различных узлах установки.

8.3 - WEEE - Отходы электрического и электронного оборудования



В соответствии со статьей 13 Законодательного акта № 151 от 25 июля 2005 г. "Об исполнении директив ЕС 2002/95/ЕС, 2002/96/ЕС и 2003/108/ЕС относительно сокращения использования опасных веществ при изготовлении электрического и электронного оборудования и утилизации соответствующих отходов"

Изображение перечеркнутого мусорного бака на устройстве или его упаковке означает, что по истечении срока службы данного устройства его утилизация должна осуществляться отдельно от других отходов.

Отдельный вывоз такого оборудования по истечении срока его службы организуется и осуществляется предприятием-производителем. Таким образом, владельцы такого оборудования при необходимости его вывоза по истечении срока его службы должны обратиться к его изготовителю и следовать его указаниям относительно отдельного вывоза оборудования.

Должным образом организованный вывоз подобного оборудования для его последующей сдачи на вторсырье, переработки или экологически безопасной утилизации позволяет избежать вреда для окружающей среды и здоровья людей, а также стимулирует повторное использование или сдачу на вторсырье материалов, из которых изготовлено такое оборудование.

Утилизация оборудования его владельцами в нарушение установленных норм влечет за собой применение к ним штрафных санкций в соответствии с действующим законодательством.