

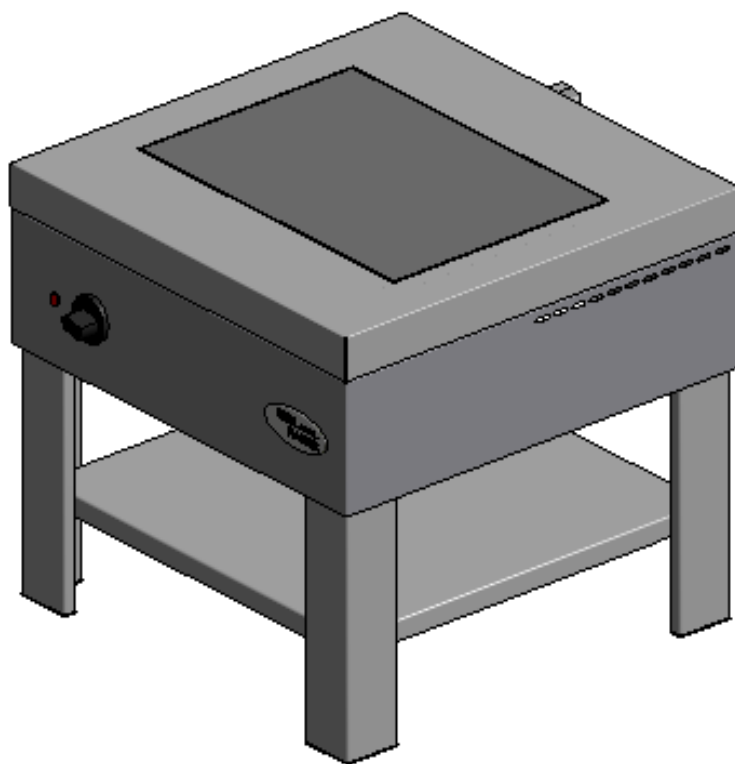


**«ПЛИТА ЭЛЕКТРИЧЕСКАЯ  
ПРОМЫШЛЕННАЯ НАСТОЛЬНАЯ»**

**Ф1пЭ (550x550)**

**Ф1пЭ(750x750)**

**Руководство по эксплуатации**



## «ПЛИТА ЭЛЕКТРИЧЕСКАЯ ПРОМЫШЛЕННАЯ НАСТОЛЬНАЯ»

Данное «Руководство по эксплуатации» распространяется на плиты электрические Ф1пЭ в настольном исполнении.

### Содержание РЭ:

1. Общие указания	2
2. Назначения изделия	3
3. Технические характеристики	4
4. Комплектность	4
5. Устройство и принцип работы	5
6. Требования по технике безопасности и пожарной безопасности	6
7. Подготовка к работе	7
8. Порядок работы	8
9. Техническое обслуживание	8
10. Возможные неисправности и способы их устранения	9
11. Правила транспортировки и хранения	9
12. Гарантии изготовителя	10
13. Утилизация изделия	12
14. Свидетельство о приемке	12
15. Талон на гарантийное обслуживание	15
Приложение 1. Схема электрическая принципиальная	17

### 1. Общие указания.

- 1.1. Изделие работает от электросети переменного тока частотой 50Гц, напряжением 220В или 380В, и предназначено для эксплуатации в отапливаемом помещении с диапазоном температур окружающего воздуха от +10°C до +35°C, относительной влажности воздуха 80%

при условии гарантированного проветривания или наличия вытяжной вентиляции.

- 1.2. Изделие устанавливается на устойчивом, горизонтальном несгораемом основании.
- 1.3. При покупке изделия требуйте проверку комплектности.
- 1.4. Изделие подключается к электросети через двухполюсную розетку с заземляющим контактом и током нагрузки 32А или от автомата.
- 1.5. При длительных перерывах в эксплуатации (на ночь) отключать изделие от сети электроснабжения.
- 1.6. Оберегайте изделие от ударов и небрежного обращения.
- 1.7. При нарушении потребителем правил, изложенных в настоящем руководстве по эксплуатации, изделие гарантийному ремонту не подлежит.

## **2. Назначение изделия.**

- 2.1. Плита предназначена для тепловой обработки продуктов: варка, жарение, тушение и т.п.
- 2.2. Все корпусные элементы изготовлены из пищевой нержавеющей стали, что позволяет использовать данную установку в системе общественного питания.
- 2.3. Приобретая нашу плиту, внимательно ознакомьтесь с руководством по эксплуатации. Это поможет Вам успешно ее использовать в Вашей профессиональной деятельности.
- 2.4. Предприятие «Гриль-Мастер» постоянно совершенствует конструкцию изделий, поэтому внешний вид и технические характеристики изделия могут отличаться от указанных в данном руководстве без ухудшения потребительских свойств.

### 3. Технические характеристики изделия.

Таблица 1

Наименование	Ед.изм.	Параметры	
		Ф1пЭ (550x550)	Ф1пЭ (750x750)
Габаритные размеры (длина x ширина x высота), не более	мм	550x550x475	750x750x475
Количество конфорок	шт.	1	2
Потребляемая электрическая мощность, не более	кВт	3,0	6,0
Диапазон регулирования температура поверхности конфорок	°С	50-400	50-400
Номинальное напряжение электросети	В	220	380
Частота тока	Гц	50	50
Масса, не более	кг	20	25

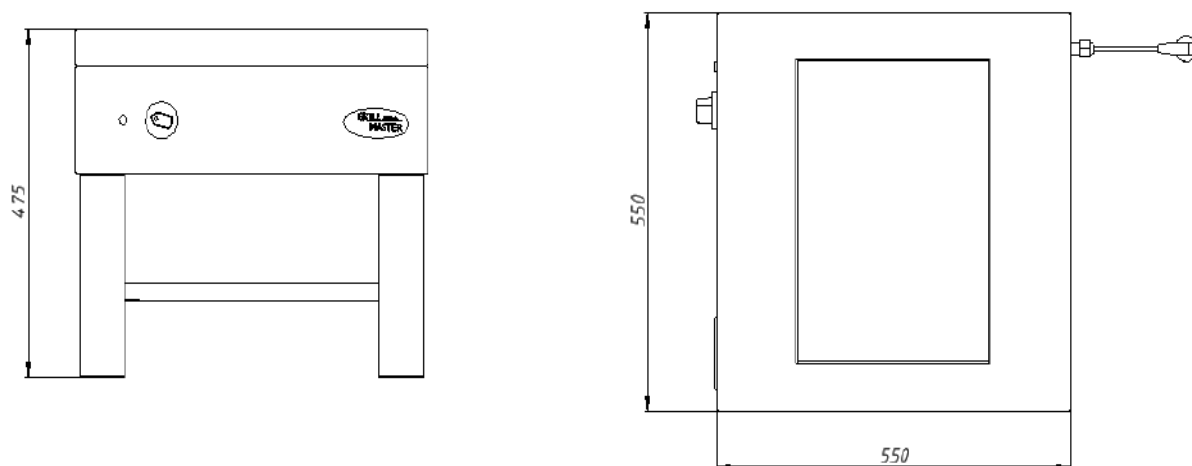


Рис.1

### 4. Комплектность.

Таблица 2

Наименование	Кол-во
1. Плита электрическая малогабаритная	1
2. Руководство по эксплуатации	1
3. Сертификат соответствия	1

## 5. Устройство и принцип работы.

5.1. Основные части изделия указаны на рис.2 и перечислены в таблице 1. на примере Ф1пЭ(530х530)

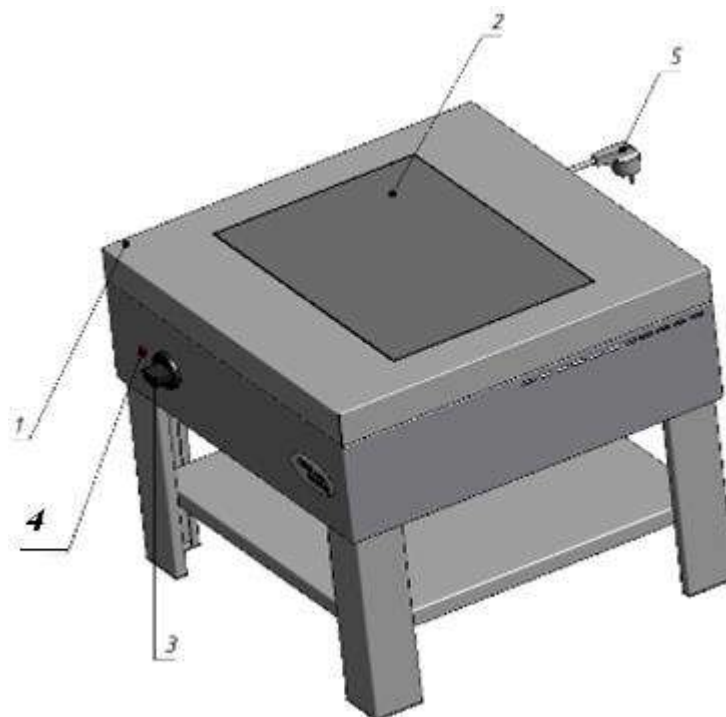


Рис.2

Таблица 3

№	Наименование	№	Наименование
1	Корпус плиты	4	Сигнальная лампа
2	Конфорка	5	Евровилка/кабельный зажим
3	Ручки переключателя мощности конфорки		

5.2. Значения мощности конфорок представлены в таблице 4.

Таблица 4

Положение переключателя	0	1	2	3
Мощность, Вт	0	750	1500	3000

5.3. Для снижения расхода электроэнергии, ускорения процесса приготовления пищи и увеличения срока службы конфорки, рекомендуется пользоваться кухонной посудой, имеющей ровное и

плоское дно диаметром равным или несколько большего размера конфорки(рис. 3.)

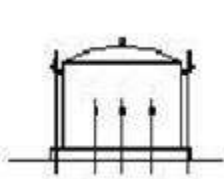


Рис. 3.1

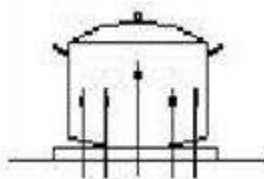


Рис. 3.2

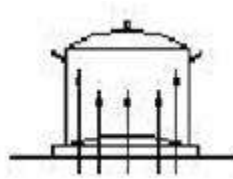


Рис. 3.3

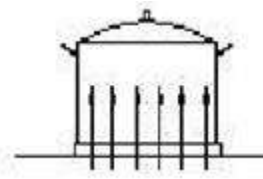


Рис. 3.4

Выбор посуды: Рис.3.1-3.3 – неправильно, Рис.3.4 - правильно

5.4. При эксплуатации электроплит нужно избегать попадания жидкости на поверхность конфорки. Если жидкость проливается на разогретую поверхность, возникает тепловой удар: пролитая жидкость (вода) интенсивно испаряется, при этом быстро отводится большое количество теплоты, поверхность в этом месте по сравнению с ее другими участками сильно охлаждается и возникающие термоупругие деформации могут привести к разрыву металла и образованию в теле конфорки трещин. Поэтому наплитную посуду не следует заполнять более чем на 80% ее полного объема.

## **6. Требования по технике безопасности и пожарной безопасности.**

6.1. Установка «ПЛИТА ЭЛЕКТРИЧЕСКАЯ НАСТОЛЬНАЯ» выполнена с защитой от поражения электрическим током по классу 1 по ГОСТ 27570.0, степень защиты по ГОСТ 14254-IP33.

6.2. Перед включением установки убедитесь в целостности электрошнура с вилкой. Не допускается эксплуатация установки с поврежденным электрошнуром с вилкой.

6.3. Плита устанавливается на устойчивом, горизонтальном несгораемом основании, на расстоянии не менее 500мм от легковоспламеняющихся предметов.

6.4. Установка относится к приборам, работающим под надзором.

**6.5. Внимание! В рабочем состоянии конфорка имеет высокую температуру! Остерегайтесь ожога! Не допускайте попадания воды на раскаленную конфорку!**

6.6. Розетка для подключения изделия должна иметь заземляющий контакт, соединенный с контуром заземления.

6.7. Все работы по устранению неисправностей и ремонту электроплиты должны выполняться лицами, имеющими право на ремонт электроприборов и только после отключения электроплиты от сети.

6.8. **ВНИМАНИЕ!** Не допускается применять водяную струю для очистки наружной части плиты.

6.9. **ВНИМАНИЕ!** При появлении каких-либо трещин на конфорке плиту следует немедленно отключить от электросети.

6.10. После распаковывания, перед включением в сеть, электроплита должна быть выдержана при комнатной температуре в течение 2 часов.

**6.11. Запрещается:**

- Оставлять без надзора электроплиту с включенной конфоркой.
- Держать вблизи включенной электроплиты легковоспламеняющиеся вещества и предметы.
- Во избежание пожара использовать электроплиту для обогрева помещения.
- Длительная эксплуатация плиты с включенной конфоркой без нагрузки (без емкостей).

## **7. Подготовка к работе.**

7.1. После распаковывания изделия удалить защитную пленку, произвести санитарную обработку рабочей поверхности плиты с помощью стандартных средств очистки.

7.2. Перед включением изделия в сеть убедитесь в целостности электрошнура, вилки, наличии и исправности заземления сетевой розетки, целостности рабочей поверхности электрической конфорки.

## **8. Порядок работы.**

8.1. Включить электрическую вилку в сеть переменного тока с напряжением 220 В или автомат, загорится сигнальная лампа (4).

8.2. Для включения электрической конфорки необходимо установить ручку переключателя (3) из положения “0” в положение, соответствующее требуемой мощности, см. таблицу 4.

8.3. Приготовление пищи рекомендуется начинать на максимальной мощности конфорки (2). После закипания или несколько раньше необходимо переключить конфорку на минимальную или среднюю мощность в зависимости от объема посуды.

8.4. Для выключения изделия необходимо:

- Установить ручки переключателей температуры конфорки в положение “0”.
- Вынуть вилку из сетевой розетки, при этом сигнальная лампа (4) должна погаснуть.

## **9. Техническое обслуживание.**

9.1. Все работы по обслуживанию производить при отключенном изделии от электрической сети.

9.2. Работы по обслуживанию выполняются только квалифицированными специалистами.

9.3. Ежедневно, в конце работы необходимо произвести тщательную очистку электроплиты от остатков пищи, конденсата, жира и др. Используйте для этого стандартные средства очистки. После очистки электроплиты, протрите все очищенные поверхности сухой тканью. Обращайте внимание не только на чистоту электроплиты,



но и на состояние пола вокруг нее, т.к. наличие жидкости или жира на полу – это путь к травматизму.

9.4. Аккуратное и бережное обращение с изделием и соблюдение требований настоящей инструкции, позволяет Вам успешно эксплуатировать ее длительное время.

#### **10. Возможные неисправности и способы их устранения.**

Таблица 5

<b>Наименование неисправности</b>	<b>Вероятная причина</b>	<b>Методы устранения</b>
Нет нагрева конфорки	1. Перегорела спираль конфорки 2. Не включено питание	1. Заменить неисправные конфорки 2. Включить питание
Не горит сигнальная лампа	1. Перегорела сигнальная лампа 2. Не включено питание	1. Заменить сигнальную лампу 2. Включить питание

#### **11. Правила транспортировки и хранения.**

11.1. До установки изделия у потребителя, оно хранится в заводской упаковке в отапливаемых и вентилируемых помещениях при температуре от +1°C до +40°C при относительной влажности воздуха не более 80%, при отсутствии в воздухе кислотных и других паров.

11.2. Складирование изделий в упаковке должно производиться не более чем в 1 ярус.

11.3. Упакованные изделия должны храниться по 3 или 5 группе условий хранения по ГОСТ15150-69.

11.4. Транспортирование изделия должно производиться в заводской упаковке в вертикальном положении высотой не более чем в 1 ярус, с предохранением от осадков и механических повреждений.

## **12.Гарантии изготовителя.**

12.1. Изготовитель гарантирует соответствие качества изделия требованиям действующей технической документации при соблюдении потребителем условий и правил хранения, транспортирования и эксплуатации, установленных в эксплуатационной документации.

12.2. Гарантийный срок хранения 6 месяцев со дня продажи.  
Гарантийный срок эксплуатации 12месяцев со дня продажи.

12.3. В течение гарантийного срока предприятие производит гарантийный ремонт. Изготовитель гарантирует, что оборудование не содержит дефектов по причине качества изготовления или материалов, а также его нормальное функционирование после проведения монтажных, пусконаладочных или ремонтных работ в соответствии с требованиями данного руководства.

12.4. Гарантия не охватывает стоимости работ и запасных частей в следующих случаях:

- не предусмотренного применения или чрезмерного использования изделия;
- повреждения изделия за счет удара или падения;
- подключения в электросеть с параметрами не указанными в паспорте, а также отсутствия заземления изделия;
- повреждения изделия пожаром, наводнением или другим стихийным бедствием;
- транспортировки изделия в не правильном положении с нарушением правил перевозки;
- выход из строя деталей, подверженных нормальному износу.

12.5. Претензии в адрес предприятия-изготовителя предъявляются в случае, если поломка произошла по вине завода-изготовителя в период гарантийного срока.

12.6. Рекламация, полученная предприятием-изготовителем, рассматривается в десятидневный срок. О принятых мерах письменно сообщается потребителю.

12.7. Для определения причин поломки потребитель создает комиссию и составляет акт, в котором должны быть указаны:

- заводской номер изделия;
- дата получения изделия с предприятия-изготовителя или торгующей организации и номер документа, по которому он был получен;
- дата ввода в эксплуатацию;
- описание внешнего проявления поломки;
- какие узлы и детали сломались, износились, и т. д.;

12.8. К рекламации следует приложить:

- заполненный гарантийный талон;
- акт о поломке.

12.9. Если в течение гарантийного срока изделие вышло из строя по вине потребителя, то претензии предприятием-изготовителем не принимаются.

12.10. Рекламация на детали и узлы, подвергшиеся ремонту потребителем, предприятием-изготовителем не рассматриваются и не удовлетворяются.

12.11. В случае поломки изделия после окончания срока гарантии предприятие-изготовитель осуществляет ремонт по взаимной договоренности.

**Настоящая гарантия не дает права на возмещение прямых или косвенных убытков.**

### **13. Утилизация изделия.**

- 13.1. Материалы, применяемые для упаковки изделия, могут быть использованы повторно или сданы на пункты по сбору вторичного сырья.
- 13.2. Изделие, подлежащее утилизации, необходимо привести в непригодность, обрезав шнур питания, и утилизировать в соответствии с действующим законодательством.

\_\_\_\_\_

код продукции

ПЛИТА ЭЛЕКТРИЧЕСКАЯ ПРОМЫШЛЕННАЯ НАСТОЛЬНАЯ

ПАСПОРТ

Ф1пЭ

**1. ОСНОВНЫЕ СВЕДЕНИЯ ОБ ИЗДЕЛИИ**

Плита электрическая промышленная настольная Ф1пЭ \_\_\_\_\_

№ \_\_\_\_\_

заводской номер изделия

Дата выпуска \_\_\_\_\_

**2. СВИДЕТЕЛЬСТВО О ПРИЕМКЕ**

Изделие изготовлено и принято в соответствии с действующей  
технической документацией и признано годным к эксплуатации

Мастер ОТК

М.П. \_\_\_\_\_



## Регистрационный талон

Организация \_\_\_\_\_

Адрес \_\_\_\_\_

Руководитель \_\_\_\_\_

Контактный

тел./факс \_\_\_\_\_

Где было приобретено

оборудование \_\_\_\_\_

### КОРЕШОК ТАЛОНА

На гарантийный ремонт электрического аппарата

Модели Ф1пЭ

Талон изъят «\_\_» \_\_\_\_\_ 20\_\_ г.

Механик \_\_\_\_\_

(фамилия) (подпись)

Россия. г. Смоленск, ул. Шевченко 79

### ТАЛОН

на гарантийный ремонт электрического аппарата

Заводской номер \_\_\_\_\_ и модель \_\_Ф1пЭ

Дата выпуска «\_\_» \_\_\_\_\_ 20\_\_ г.

Продан \_\_\_\_\_

(наименование торгующей организации)

Дата продажи «\_\_» \_\_\_\_\_ 20\_\_ г.

Владелец и его адрес \_\_\_\_\_

Подпись \_\_\_\_\_

Выполнены работы по устранению неисправностей

«\_\_» \_\_\_\_\_ 20\_\_ г. Механик \_\_\_\_\_

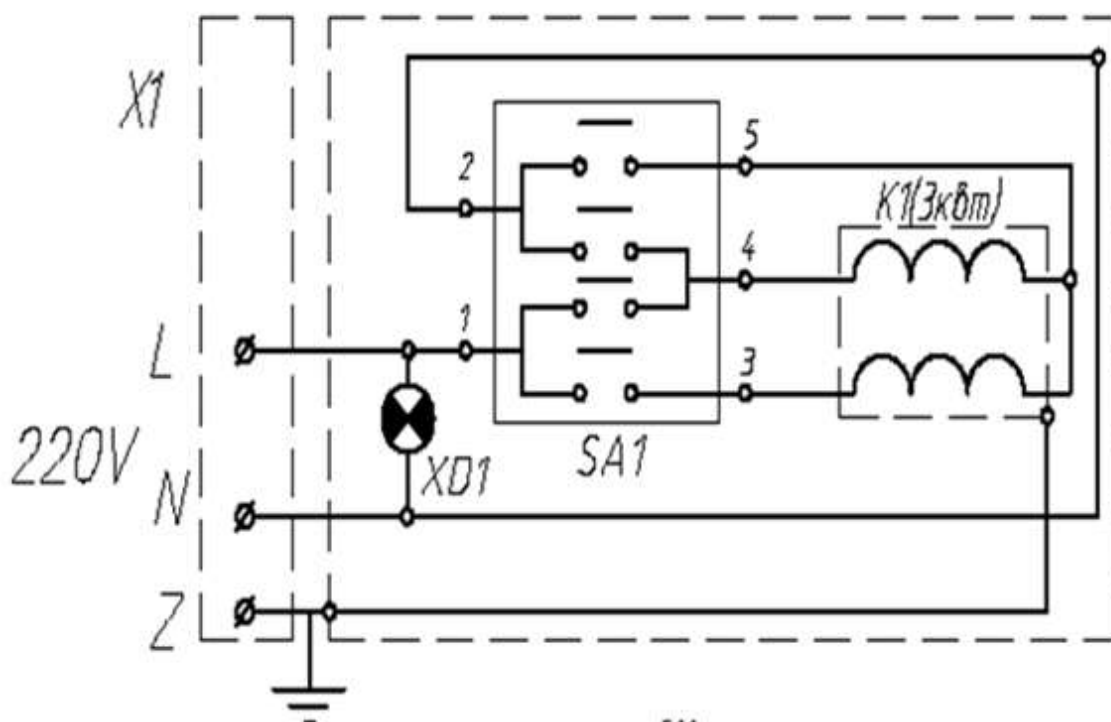
(подпись)

Владелец \_\_\_\_\_ (подпись)





Схема электрическая принципиальная  
плиты настольной Ф1пЭ (550x550)

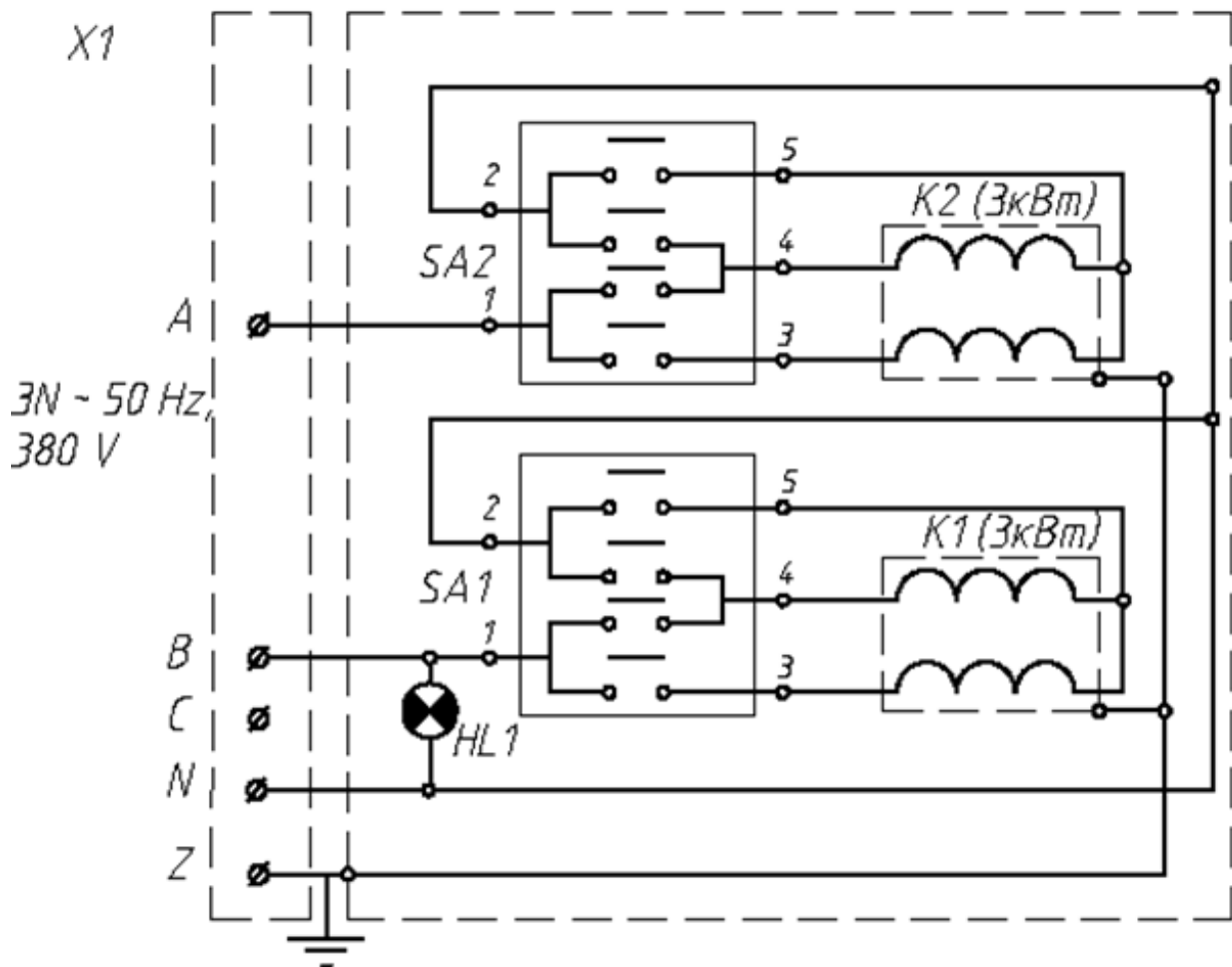


SA1

	3	4	5
Положение 0	1		
Положение 1	1	×	
Положение 2	1	×	×
Положение 3	1	×	×

Обозначение	Наименование	Кол-во
X1	Евробилка 16А	1
K1	Конфорка электрическая КЭ-0,12/3,0	1
SA1	Пакетный переключатель ТПКП-25А-220В	1
XD1	Сигнальный индикатор 43В 230V T120С	1

Схема электрическая принципиальная  
плиты настольной ФInЭ (750x750)



SA1, SA2

	1	2	3	4	5
Положение 0	1				
	2				
Положение 1	1	×			
	2		×		
Положение 2	1	×	×		
	2			×	
Положение 3	1	×	×	×	
	2				×

Обозначение	Наименование	Кол-во
X1	Клеммник КБ-63А	1
K1, K2	Конфорка электрическая КЭ-0, 12/3, 0	2
SA1, SA2	Пакетный переключатель ТПКП-25А-220В	2
HL1	Сигнальный индикатор 43В 230V Т120С	1