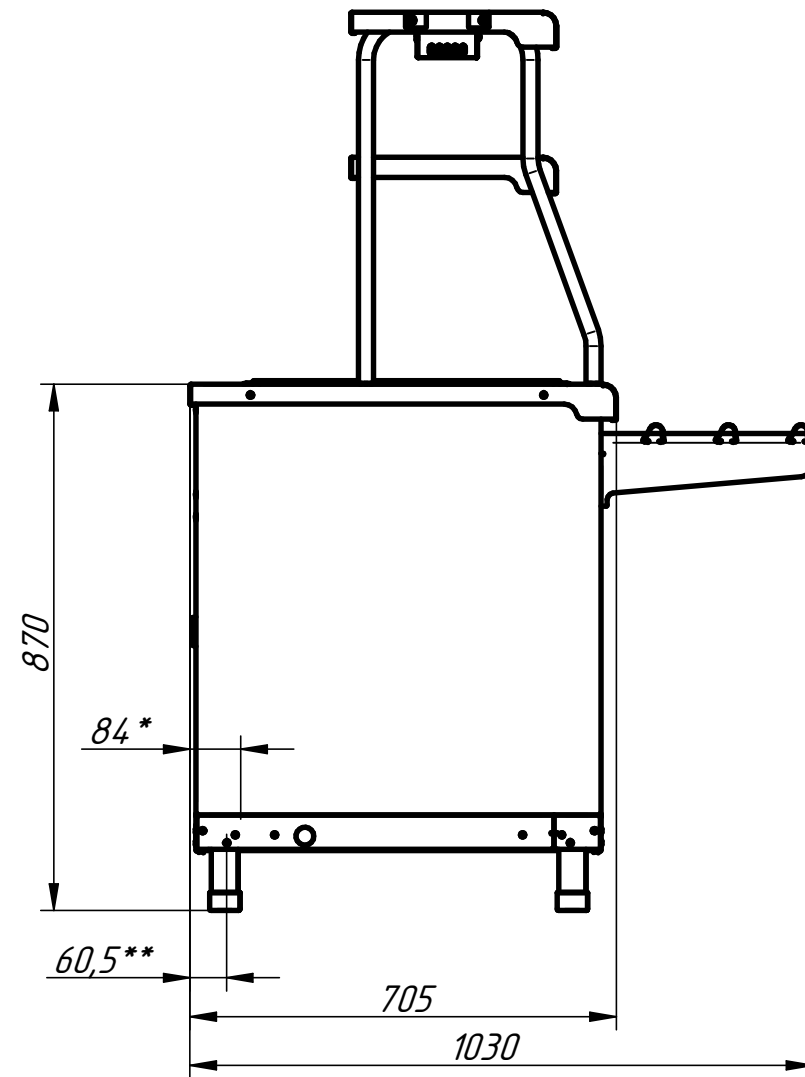
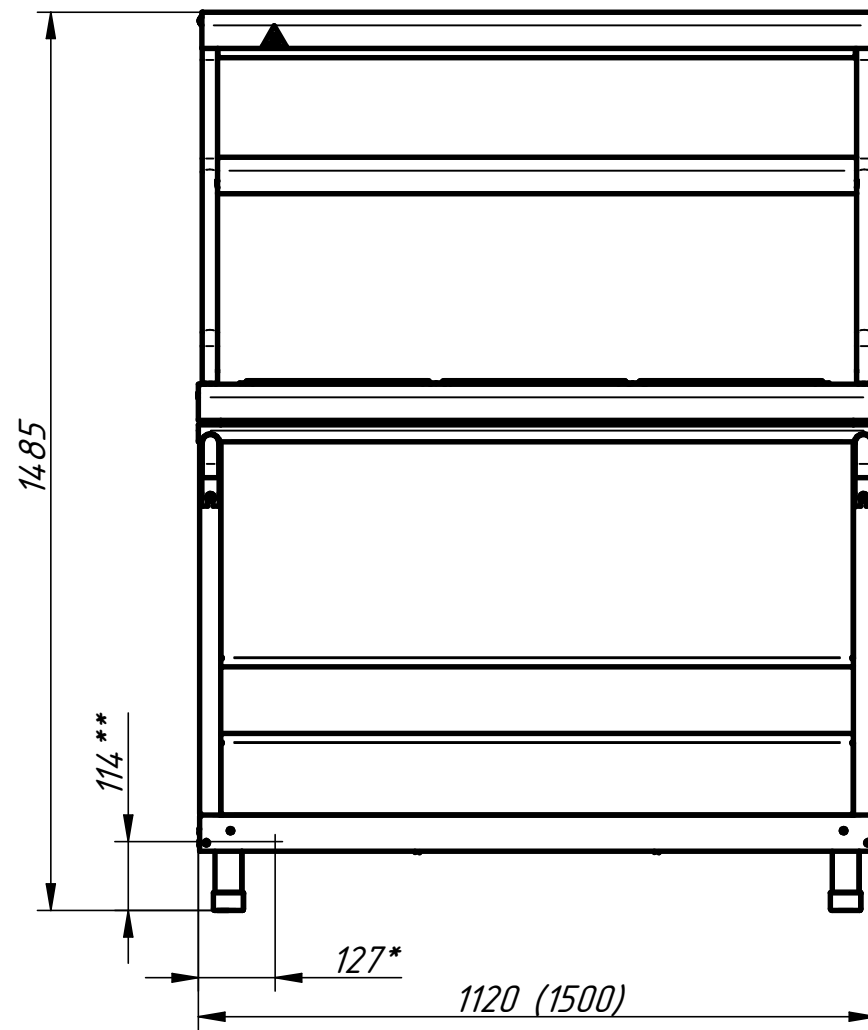
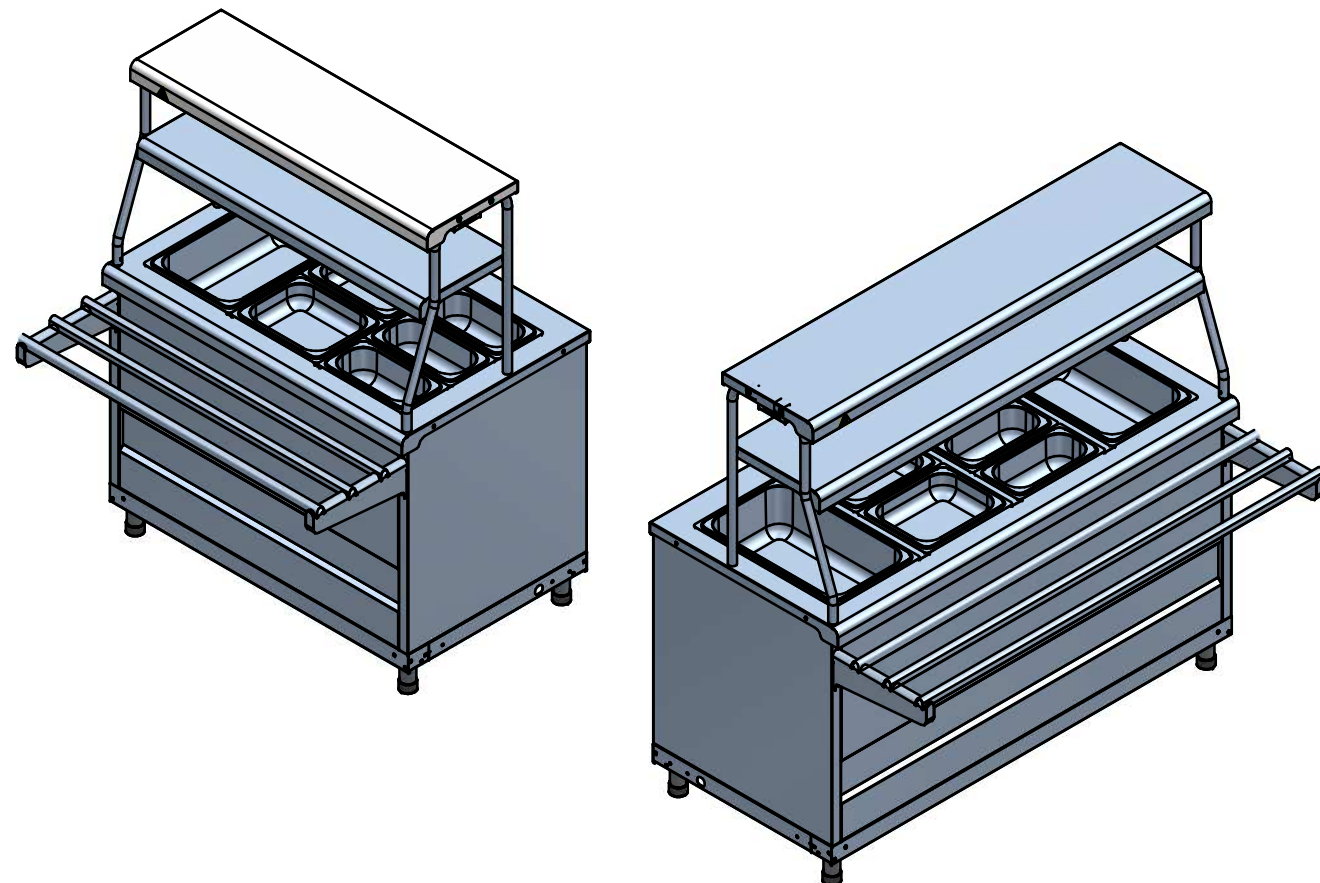


Мармит вторых блюд ЭМК-70КМ с подогреваемой полкой



Электрический мармит кухонный типа ЭМК предназначен для кратковременного сохранения в горячем состоянии первых и вторых блюд в гостроемкостях и раздачи их потребителям. Внизу нейтральный шкаф для хранения кухонного инвентаря. Способ обогрева гостроемкостей - горячим паром. Плавная регулировка температуры от 30 до 85 °С. Двойная полка (нижняя полка подогреваемая) над мармитом обеспечивает большую полезную площадь для выкладки блюд и имеет лампу подсветки. Гостроемкости и направляющие входят в комплект поставки. Мармит имеет регулируемые по высоте ножки.

- * - подвод электропитания ;
- ** - выравнивание потенциалов.



Параметры	ЭМК-70КМ с подогреваемой полкой	ЭМК-70КМ-01 с подогреваемой полкой
Номинальная потребляемая мощность, кВт:		
- ПЭН-ов;	2,0	3,0
- лампы освещения;	0,021	0,021
- ламп подогрева;	0,5	0,333
- суммарная	2,521	3,354
Род тока	однофазный переменный	
Напряжение, В	230	
Частота тока, Гц	50	
Рабочая температура воздуха в ванне, °С, не более	85	
Время разогрева до рабочей температуры, мин, не более	25	30
Количество терморегуляторов, шт.	1	
Количество ламп освещения, шт.	1	
Количество ламп подогрева, шт.	2	3
Количество ПЭН-ов, шт.	2	3
Количество полок, шт.	2	
Масса (не более), кг.	93	116