

КОНВЕКТОМАТ

МОДЕЛЬ: MYCHEF COOK UP | COOK PRO

РУКОВОДСТВО ПО ЭКСПЛУАТАЦИИ



ЗАКАЗ ЗАПАСНЫХ ЧАСТЕЙ

Mychef Cook Up 6 GN 1/L



Mychef Cook Up 10 GN 1/L



Mychef Cook Pro 6 GN 1/L



Mychef Cook Pro 10 GN 1/L



Изготовитель: “*Distform*” (Испания)

ХОТЯ ЭТОТ ДОКУМЕНТ ПОДГОТОВЛЕН С БОЛЬШОЙ ТЩАТЕЛЬНОСТЬЮ, СОТРУДНИКИ И ПРОДАВЦЫ НАШЕЙ КОМПАНИИ НЕ МОГУТ ПРИНЯТЬ НА СЕБЯ КАКУЮ-ЛИБО ОТВЕТСТВЕННОСТЬ, СВЯЗАННУЮ С ЕГО НЕПРАВИЛЬНЫМ ПОНИМАНИЕМ ИЛИ ИСПОЛЬЗОВАНИЕМ (В СЛУЧАЕ ВОЗНИКНОВЕНИЯ СОМНЕНИЙ В ТЕХ ИЛИ ИНЫХ ПОЛОЖЕНИЯХ НАСТОЯЩЕЙ ИНСТРУКЦИИ НЕОБХОДИМО ПРЕКРАТИТЬ ИСПОЛЬЗОВАНИЕ И ОБРАТИТЬСЯ ЗА РАЗЪЯСНЕНИЯМИ К ПРОДАВЦУ).

Содержание.

1. ВАЖНЫЕ ПОЛОЖЕНИЯ И ПРЕДУПРЕЖДЕНИЯ
2. ТЕХНИКА БЕЗОПАСНОСТИ
3. КРАТКОЕ ОПИСАНИЕ ОБОРУДОВАНИЯ
4. РЕКОМЕНДАЦИИ ПО ЗАЩИТЕ ОКРУЖАЮЩЕЙ СРЕДЫ
5. ТРАНСПОРТИРОВКА, УПАКОВКА И ХРАНЕНИЕ
6. ТЕХНИЧЕСКИЕ ХАРАКТЕРИСТИКИ
7. ОБЩИЕ ПРАВИЛА БЕЗОПАСНОСТИ И ПРЕДУПРЕЖДЕНИЯ АВАРИЙ
8. УСТАНОВКА, РАЗМЕЩЕНИЕ И ПОДКЛЮЧЕНИЕ

Панель управления

Включение оборудования

Режимы приготовления

Контроль приготовления

Начало цикла приготовления

Конец цикла приготовления

Выбор скорости

Автоматическая очистка

Функция NightWatch

Ошибки и предупреждения

9. ЭКСПЛУАТАЦИЯ

Панель управления

- Включение оборудования
- Режимы приготовления
- Контроль приготовления
- Начало цикла приготовления
- Конец цикла приготовления
- Выбор скорости
- Автоматическая очистка

Функция NightWatch

Ошибки и предупреждения

10. УДАЛЕННОЕ УПРАВЛЕНИЕ

Настройка дистанционного управления

- Создание нового аккаунта пользователя
- Подключение к Wi-Fi
- Связывание печи с устройством (мобильным телефоном, планшетом)

или компьютером)

- Панель управления

Настройка Google Home и голосового помощника

Синхронизация печи с Google Home

Голосовые команды для управления печью

Добавление рутинных команд

Вспомогательные функции

Сброс настроек Wi-Fi

Показать MAC-адрес

Отключить службу Mychef Control

Приложение для интеллектуального управления

Таблица состояний

Рецепты

11. ТЕХНИЧЕСКОЕ ОБСЛУЖИВАНИЕ

Очистка MyCare

Очистка пространства за пластиной, закрывающей доступ к вентилятору

Прокладка дверцы

Внешний корпус

Панель управления

Передний слив воды

Внутреннее / внешнее дверное отделение

Профилактическое обслуживание

12. УСЛОВИЯ ГАРАНТИИ

Вы приобрели высококачественный конвектомат фирмы “Distform” (Испания), сертифицированный на соответствие требованиям директив и нормативов безопасности Европейского сообщества (знак соответствия CE).

Благодарим за Ваш выбор и надеемся, что приобретенное Вами оборудование удовлетворит все ваши запросы и ожидания.

Приглашаем Вас внимательно ознакомиться с инструкцией по эксплуатации перед включением и использованием конвектомата, именуемого также в дальнейшем аппарат или машина.

1. Важные положения и предупреждения.

Эта инструкция является составляющей частью вашего конвектомата и должна храниться в нормальных условиях. **Обязательно ознакомьте менеджера и персонал, отвечающий за оборудование, с содержанием этой инструкции, при смене персонала не забывайте ознакомливать новых работников с требованиями, содержащимися в этой инструкции (не забывайте выполнять эту просьбу также при передаче этого конвектомата в другую организацию или при повторной установке конвектомата в другом подразделении Вашей организации).**

На момент включения конвектомата Вам следует выделить лицо, ответственное за конвектомат. Наш персонал проведет подробный инструктаж по правилам техники безопасности, корректной эксплуатации конвектомата. Пожалуйста, строго следуйте предписаниям нашего персонала особенно при установке конвектомата — это позволит Вам использовать в дальнейшем конвектомат с наиболее высокой производительностью, позволит избежать выходов конвектомата из строя.

Перед установкой и использованием конвектомата, внимательно изучите все положения этой инструкции. **Игнорирование или невыполнение установок и указаний, содержащихся в этой инструкции, приводит к преждевременным поломкам конвектомата, его неудовлетворительной работе, аннулированию гарантийных обязательств.**

- Перед проведением процедур, связанных с переустановкой, обслуживанием, очисткой конвектомата, обязательно отключите конвектомат от основной электрической сети.
- В случае если необходима переделка Вашей электрической сети, или Вы не уверены в параметрах электрической сети, Вам следует обратиться к квалифицированному электрику из сервисной службы для проведения соответствующих работ или консультаций.
- Устройство конвектомата, материалы, применяемые при его изготовлении, позволяют использовать его на протяжении многих лет без каких-либо затруднений.
- Конвектомат является источником повышенной опасности, неквалифицированное использование конвектомата может привести к тяжелым последствиям: ожогам, электрическим травмам.
- Конвектомат предназначен для использования предварительно проинструктированными пользователями, не допускайте неквалифицированный персонал, детей к машине, не позволяйте им играть с ней, разбирать ее.
- Конвектомат предназначен для эксплуатации исключительно в закрытом помещении.



Эксплуатация конвектомата может осуществляться вашим персоналом, имеющим соответствующую квалификацию. Данная инструкция не содержит всех требований нормативных документов, обязательных для выполнения персоналом организаций всех форм собственности на территории РФ, любые последствия невыполнения Вашим персоналом требований нормативных документов лежат на Вашей компании. Данная инструкция и оригинал инструкции по эксплуатации являются составными частями конвектомата и должны находиться в месте

установки конвектомата, доступном для обслуживающего и рабочего персонала.

Предупреждения:

- Не разрешается оставлять упаковочные материалы без присмотра в домашних условиях. Рассортируйте упаковочные материалы и сдайте их в ближайший центр по сбору рециклируемых отходов.
- В том случае, когда Вы будете выбрасывать само оборудование, сдайте его в ближайший центр по сбору рециклируемых отходов.
- Не затрудняйте доступ к вентиляционным отверстиям и к прорезям, предназначенным для отвода тепла.
- Табличка данных, на которой приведены технические данные, регистрационный номер и торговая марка, находится на видном месте на стенке оборудования.

Не разрешается снимать эту табличку.

- Изготовитель не несет никакой ответственности за ущерб, причиненный людям или предметам из-за несоблюдения приведенных выше указаний или из-за вмешательства в какую-либо часть оборудования, или из-за применения запасных частей, не являющихся оригинальными.
- Машина предназначена исключительно для целей приготовления продуктов питания путем термической обработки. Любое другое применение, рассматривается как ненадлежащее. Изготовитель не несет никакой ответственности в случае ненадлежащего применения оборудования. Любые, связанные с ненадлежащим применением машины поломки, не покрываются гарантийными обязательствами завода-изготовителя.

2. Техника безопасности.

- **Электрические соединения:** В интересах безопасности законодательство требует, чтобы монтаж и обслуживания электрооборудования выполнялись компетентными лицами в соответствии с действующими нормами и правилами. Данный вид работ должен выполняться квалифицированными специалистами, имеющими соответствующий допуск.
- При подключении к источнику электрической энергии с помощью вилки и розетки убедитесь в том, что они соответствуют друг другу и что используемый электрический силовой кабель соответствует установленным нормам и правилам. После размещения оборудования доступ к розетке источника электрической энергии должен оставаться свободным.

НЕ РАЗРЕШАЕТСЯ тянуть за кабель при отключении вилки от розетки.

- Необходимо, чтобы электрооборудование было заземлено в соответствии с правилами техники безопасности.
- После завершения использования оборудования обязательно убедитесь в том, что машина выключена.
- Сразу после монтажа проведите краткий осмотр оборудования. Если оборудование не действует, то отсоедините его от источника электрической энергии и обратитесь в ближайший центр послепродажного обслуживания. Не разрешается пытаться самостоятельно отремонтировать оборудование.
- **Данное оборудование предназначено для профессионального применения обученным персоналом.** Не разрешайте детям и недееспособным лицам находиться вблизи данного оборудования или играть с ним.
- Не пытайтесь ремонтировать электрооборудование самостоятельно. Все виды ремонта следует поручать техническим специалистам, имеющим соответствующие полномочия, или уполномоченному центру послепродажного обслуживания. В случае неисправности отсоедините неисправное электрооборудование от источника электрической энергии.

- Когда потребуется выбросить данное электрооборудование, сдайте его в центр по сбору рециклируемых отходов.
- Изготовитель не несет никакой ответственности за ущерб, причиненный людям или предметам из-за несоблюдения приведенных выше указаний или из-за вмешательства в какую-либо часть оборудования, или из-за применения запасных частей, не являющихся оригинальными.

Внимательно прочтите следующие предупреждения:

При использовании конвектомата необходимо запомнить нижеследующие фундаментальные правила:

- Не прикасайтесь к машине руками, если они и/или ноги влажные/мокрые;
- не используйте машину, если Вы без обуви (босиком);
- запрещается использование просторной одежды, одежды с открытыми воротниками, короткими рукавами во время работы;
- при отключении машины из сети не тяните за шнур, аккуратно, не прилагая излишних усилий, выньте вилку из розетки;
- не оставляйте машину без присмотра;
- данная инструкция подлежит использованию исключительно с оригиналом инструкции по эксплуатации, содержащейся в упаковке машины;
- запрещается разбирать, чистить машину до момента ее полного остывания и отключения от электрической сети;
- категорически запрещено использовать спички, зажигалки и открытое пламя вблизи машины;
- категорически запрещено использовать аэрозоли и спреи вблизи машины;
- не помещайте посторонние предметы на машину;
- не позволяйте воде и другим жидкостям попадать внутрь отсеков машины, содержащих электрические компоненты;
- если аппарат устанавливается на тележке или мобильном стенде необходимо проследить за тем, чтобы он не перемещался в периоды его подключения к основной электрической сети. Это неминуемо приведет к повреждению кабеля питания, трубок подачи воды в аппарат и дренажа. Если существует необходимость в перемещении аппарата убедитесь в том, что он отсоединен от источников питания и воды, сливной шланг вынут из дренажа. только после этого можно осуществлять перемещение аппарата;
- в процессе эксплуатации аппарата старайтесь очень аккуратно открывать его дверь во избежание получения ожога горячим паром, выходящим из камеры;
- обратите внимание на то, что в процессе эксплуатации лицевые панели печи, стекло двери могут разогреваться до очень высоких температур. Не прикасайтесь к ним в процессе эксплуатации аппарата. Дотрагивайтесь только до ручки двери и панели управления. Используйте индивидуальные средства защиты.
- категорически запрещено ремонтировать находящуюся в работе машину. Прежде чем приступить к выполнению ремонтных работ необходимо отключить машину от основной электрической сети (должен быть обеспечен видимый разрыв электрической цепи).

В случае если в процессе работы Вы заметили какие-либо функциональные неполадки или неправильную работу машины, немедленно отключите машину от основной электрической сети. Пожалуйста, не предпринимайте попыток самостоятельно отремонтировать аппарат, немедленно звоните в вашу сервисную службу.

В случае повреждения электрического кабеля обратитесь в сервисную организацию для его замены.

Неправомерная модификация оборудования и использование запасных частей.

Любые самостоятельные изменения в конструкции оборудования или попытки его модификации запрещены и очень опасны. Для ремонта оборудования используйте только оригинальные запасные части и принадлежности, рекомендованные изготовителем. Самостоятельные изменения в конструкции оборудования и использование не оригинальных запасных частей ведет к аннулированию гарантии.

Неправильные методы эксплуатации оборудования.

Эксплуатационная надежность оборудования гарантируется только при его правильном использовании. Предельные значения эксплуатационных параметров оборудования не могут быть превышены в любом случае.

3. Краткое описание оборудования.

- Конвектомат электрический с 6-10 уровнями (в зависимости от модели)
- Режимы: конвекция (термостат от 30 до 260°C), конвекция+пароувлажнение (термостат от 30 до 260°C, влажность до 100% с шагом 20%), пароувлажнение (термостат от 30 до 130°C, влажность 100%).
- Позволяет тушить, запекать, жарить, готовить на пару, по технологии Sous vide, сушить, размораживать, коптить.
- Электронная панель управления, позволяющая контролировать уровень влажности, температуру, время, скорость вентилятора, сохранять параметры работы и запускать систему автоматической очистки MyCare; LCD дисплей.
- Технология SmartWind - термодинамическая турбина с интеллектуальным управлением скоростью вращения вентилятора для равномерного приготовления пищи (2 скорости).
- Технология MultiSteam - запатентованный, высокоэффективный двойной впрыск пара, в 5 раз быстрее и плотнее, чем в бойлерных и инжекторных конвектоматах.
- Технология DryOut - система быстрого выведения влаги из камеры с помощью технологии низкого давления, для получения идеальной хрустящей и золотой корочки.
- Технология CoolDown - ультра скоростная система охлаждения камеры для последующей самоочистки.
- Технология MyCare - автоматическая система самоочистки в 1 цикл, слот для 1 таблетки.
- Подключается к Wi-Fi.
- Облачное хранение рецептов и параметров приготовления на базе сайта Mychef с возможностью подключения нескольких печей.
- Контроль за процессом приготовления и изменение параметров с компьютера, смартфона или планшета.
- Речевое управление конвектоматом с помощью приложений Google Assistant и Google Home, с возможностью контролировать вкл/выкл конвектоматов, оставшееся время приготовления, устанавливать температуру, влажность, таймер, скорость вентилятора, голосовое включение запрограммированных рецептов.

4. Рекомендации по защите окружающей среды при выбрасывании оборудования.

Упаковочные материалы, применяемые в нашем производстве, не загрязняют окружающую среду, являются экологически дружелюбными и допускают рециклирование. Поэтому при выбрасывании упаковочных материалов ими следует распорядиться соответствующим образом. Обратитесь к Вашему дилеру или к компетентным местным властям, которые смогут указать Вам адреса местных предприятий, занимающихся рециклированием, или центров по сбору отходов упаковки. Не выбрасывайте упаковочные материалы или детали упаковки в окружающую среду. В детских руках упаковочные материалы могут привести к удушью, в особенности, пластмассовые пакеты.

Даже когда Вы выбрасываете старое оборудование, делайте это соответствующим образом!

Важно! Доставьте оборудование в местный уполномоченный центр по сбору выбрасываемого электрооборудования. Это позволяет восстановить ощутимое количество ценных материалов.

5. Транспортировка, упаковка и хранение.

Перед проведением любых манипуляций по установке и подключению аппарата убедитесь в том, что место установки имеет достаточно пространства для его установки, что в месте установки предусмотрены точки подключения к воде и электричеству, соответствующие заявленным требованиям к подключению аппарата.

Разрешается перевозить конвектомат исключительно в заводской упаковке на крытом грузовом транспорте или в контейнере. Заводская упаковка конвектомата включает в себя картонный или деревянный ящик, закрывающий корпус машины.

Получение аппарата.

После получения аппарата, убедитесь в том, что он соответствует заказу, оформленному в компании продавце.

Убедитесь в том, что упаковка не повреждена. Если имеются явные следы повреждения упаковки немедленно свяжитесь с продавцом оборудования и сделайте соответствующую отметку в транспортных документах компании-перевозчика.

Перемещение конвектомата к месту установки.

Перемещение конвектомата к месту установки должно осуществляться исключительно в упакованном виде. Рекомендуется сохранять упаковку до момента установки и подключения машины и ввода ее в эксплуатацию. При перемещении аппарата необходимо принять во внимание следующие положения:

- Убедитесь в том, что габаритные размеры аппарата не превышают узкие места помещения (коридоры, дверные проемы и т.п.) на пути к месту его установки.
- Установка оборудования должна осуществляться в соответствии с требованиями местных норм и правил по безопасности перемещения и размещения оборудования.
- Аппарат должен перемещаться исключительно в вертикальном положении. Категорически запрещено перемещать аппарат в положении «на боку».
- Следите за тем, чтобы в процессе транспортировки аппарат был надежно закреплен, не кренился и не задевал окружающие предметы.



Обращайте особое внимание на ножки конвектомата и его сифон при окончательном размещении аппарата в месте его установки. Старайтесь не повредить эти элементы.

Хранение конвектомата.

Допускается длительное хранение нового конвектомата в закрытом складском помещении, предотвращающем прямое попадание на части и корпус конвектомата влаги, корродирующих веществ, абразивных материалов. Допустимая температура хранения -20°C - +70°C. Место хранения должно быть защищено от вибрации. При хранении конвектомат должен осматриваться не реже 1 раза в течение 3 месяцев на предмет отсутствия влияния вредных факторов.

В случае если Вы собираетесь законсервировать конвектомат на продолжительный период времени (например, на зимний период), Вы обязаны полностью очистить его от остатков пищи, произвести дезинфекцию всех поверхностей конвектомата и только после этого отправлять его на хранение. Хранение конвектомата, бывшего в эксплуатации, без его предварительной очистки может привести к его серьезным повреждениям. Все последствия, связанные с этим, лежат на вашей организации.

6. Технические характеристики.

2.1. Основные характеристики Mutchef Cook

	COOK 4 GN 1/1	COOK 6 GN 1/1	COOK 10 GN 1/1
Размеры (Ширина x Глубина x Высота) (мм)	760x785x750	760x785x865	760x785x1155
Вместимость	4 600x400	6 600x400	10 600x400
Расстояние между направляющими (мм)	85	85	85
Количество блюд в день	35-90	40-110	80-160

Таблица 1. Основные характеристики печей Mutchef Cook

Максимальная рекомендуемая загрузка продуктов на гастроёмкость GN 1/1 глубиной 65 мм составляет 5 кг.

7. Установка, размещение и подключение.

Перед установкой конвектомата проверьте следующее:

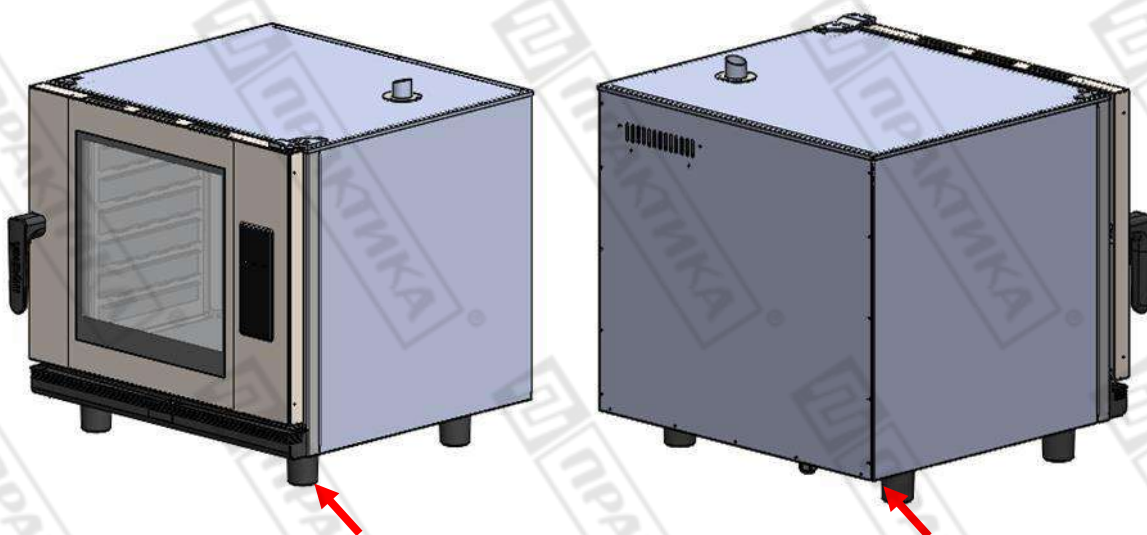
- Убедитесь в том, что конвектомат не поврежден, не имеет механических дефектов.
- Убедитесь в том, что все фиксирующие винты конвектомата хорошо затянуты.
- Внимательно изучите данное руководство особенно раздел, посвященный безопасности (п.2).
- Произведите тщательную очистку конвектомата перед его установкой и использованием (см. соответствующий раздел).

Установка.

Установите печь на удобном расстоянии от стены, чтобы можно было выполнить электрические и водные подключения. Расстояние между частями печи должно соответствовать минимальному, чтобы обеспечить надлежащую вентиляцию и охлаждение. Это минимальное расстояние:

- 50 мм слева и справа
- 50 мм сзади
- 500 мм сверху

- Оборудование следует размещать на опорном столе Mucchef или на настенном креплении.
- Если рядом с оборудованием находятся источники тепла или пара (плита, гриль, утюг, фритюрница, макаронovarка, чайник, наклоняющаяся сковорода и т. д.), то они должны находиться на расстоянии более 1 метра.
- Убедитесь, что печь не подвергается воздействию горячего воздуха или паров в местах, где расположены охлаждающие вентиляторы (передний правый и задний



левый).

Рисунок 1. Зоны всасывания для охлаждения

- Как только печь будет помещена на рабочую поверхность, убедитесь, что она установлена ровно.

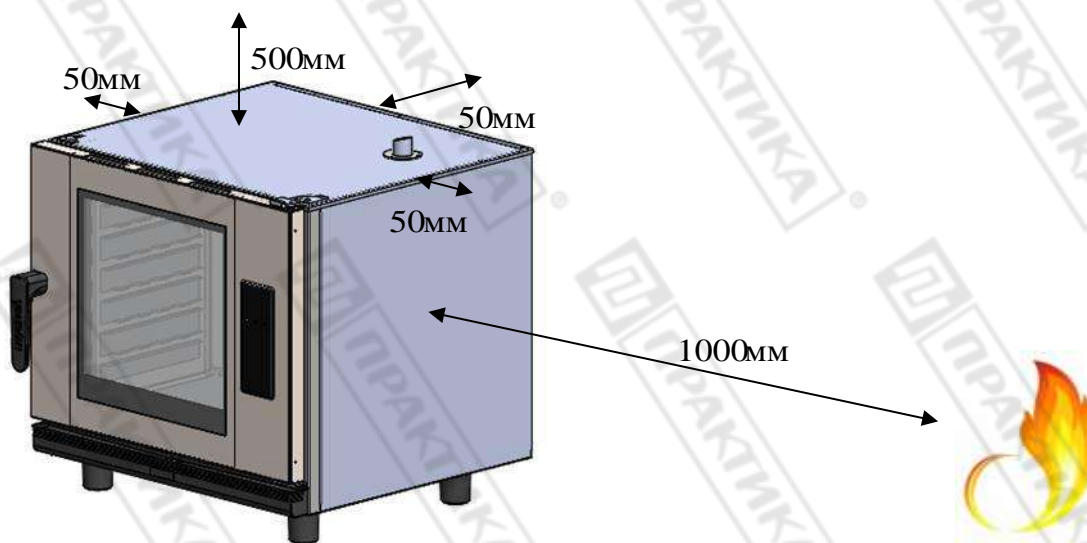


Рисунок 2. Пример подходящего места для установки.



Будьте предельно осторожны с охлаждающими поверхностями печи. Если он засасывает пары или горячий воздух, это может резко сократить срок службы компонентов.



Для установки многоярусных печей Munchef следуйте инструкциям, прилагаемым к соответствующему комплекту для штабелирования.

Электрическое подключение

Убедитесь, что напряжение, достигающее точки включения печи, соответствует рабочему напряжению оборудования.

В следующей таблице указаны электрические характеристики каждой печи:

	Напряжение	Мощность (кВт)	Номинальный ток (А)	Сечение кабеля (мм ²)
4 GN 1/1	400/3L+N/50-60	6,3	10	1.5
	230/3L/50-60	6,3	17	2.5
	230/L+N/50-60	6,3	27	4.0
6 GN 1/1	400/3L+N/50-60	9,3	14	1.5
	230/3L/50-60	9,3	25	2.5
10 GN 1/1	400/3L+N/50-60	18,6	29	4.0
	230/3L/50-60	18,6	50	10.0


Таблица 2. Характеристики электрического подключения

Перед проведением любых электромонтажных работ убедитесь, что в месте подключения оборудования нет электрического тока.

Устройство должно быть подключено к сети через многополюсный выключатель с расстоянием размыкания контактов более 3 мм. Также установите дифференциальное устройство класса А и защиту от перегрузки по току.

Всегда обеспечивайте эффективное заземление.



Подключите оборудование к системе выравнивания потенциалов , используя специально предназначенный для этого контакт (см. Знак выравнивания потенциалов в нижнем левом углу оборудования). Если две единицы оборудования установлены друг на друга, обе должны быть подключены к эквипотенциальной системе.



Подключение к эквипотенциальной системе гарантирует дополнительную безопасность в случае одновременной утечки на землю и отказа дифференциала.

Электропроводка и другие предохранительные устройства, используемые для электрического монтажа, должны иметь соответствующий раздел для рассматриваемого оборудования.



В любом случае соблюдайте действующие правила подключения оборудования к сети низкого напряжения.

Перед началом электромонтажа убедитесь, что электрические требования печи и источника питания совпадают.

После подключения убедитесь, что кабели не ослаблены и все они надежно закреплены. Также закрепите кабельный ввод.



Никогда не подключайте фазу к нулю или земле. Убедитесь, что установочные напряжения соответствуют напряжениям оборудования.

В следующих подразделах показаны три возможных типа подключений для печей Mischef. Напряжение каждой печи указано на идентификационной наклейке.

Трехфазное подключение 400В 3L + N

	Цвет	Кабель
■	Коричневый	L1
■	Черный	L2
■	Серый	L3
■	Голубой	Ноль
■	Желто-зеленый	Земля

Таблица 3. Трехфазное подключение 400В 3L + N

Трехфазное подключение 230В 3L

	Цвет	Кабель
■	Коричневый	L1
■	Черный	L2
■	Серый	L3
■	Желто-зеленый	Земля

Таблица 4. Трехфазное подключение 230В 3L

Однофазное подключение 230В L + N

	Цвет	Кабель
■	Коричневый	L1
■	Голубой	Ноль
■	Желто-зеленый	Земля

Таблица 5. Однофазное подключение 230В L + N

Подключение к водопроводу

Подача воды

Холодная вода (макс. 30 ° С), на ¾ дюйма, динамическое давление потока от 150 до 400 кПа.

Вода питьевого качества со следующими характеристиками:

- Жесткость от 3° до 6° FH
- PH от 6,5 до 8,5
- Хлориды (Cl-) менее 30 мг/ л

- Хлор (Cl₂) менее 0,2 мг/ л
- Железо (Fe) менее 0,1 мг/ л
- Марганец (Mn) менее 0,05 мг/ л
- Медь (Cu) менее 0,05 мг/ л
- Электропроводность менее 20 мкСм/ см



Использование воды с характеристиками, отличными от указанных, может вызвать серьезные проблемы в компонентах печи, такие как коррозия в варочной камере или стекле, преждевременный выход из строя электромагнитных клапанов и т. д.



Периодически проверяйте качество воды в печи.

Печь имеет впускное отверстие для воды $\frac{3}{4}$ в задней части печи для производства пара и для процессов самоочистки.

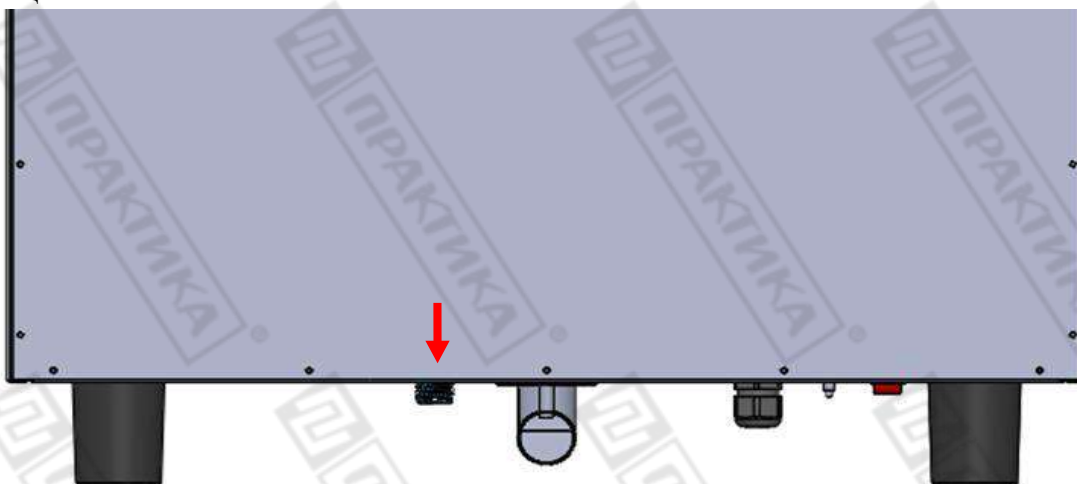


Рисунок 3. Забор воды



В случае новой установки, воду необходимо оставить, пока соединение не будет полностью очищено. Эту операцию необходимо повторять каждый раз, когда проводятся работы или ремонт в системе водоснабжения, питающей печь.

Для правильной работы помните, что труба должна иметь постоянный уклон не менее 5°.

5.2.2. Дренаж

Для правильной работы паровой системы печей оборудование необходимо подключить к дренажной системе номинальным диаметром 40 мм (DN40) через термостойкую трубу.

Печь Muechef Cook имеет внутреннюю систему, которая блокирует запахи, которые могут исходить из слива.

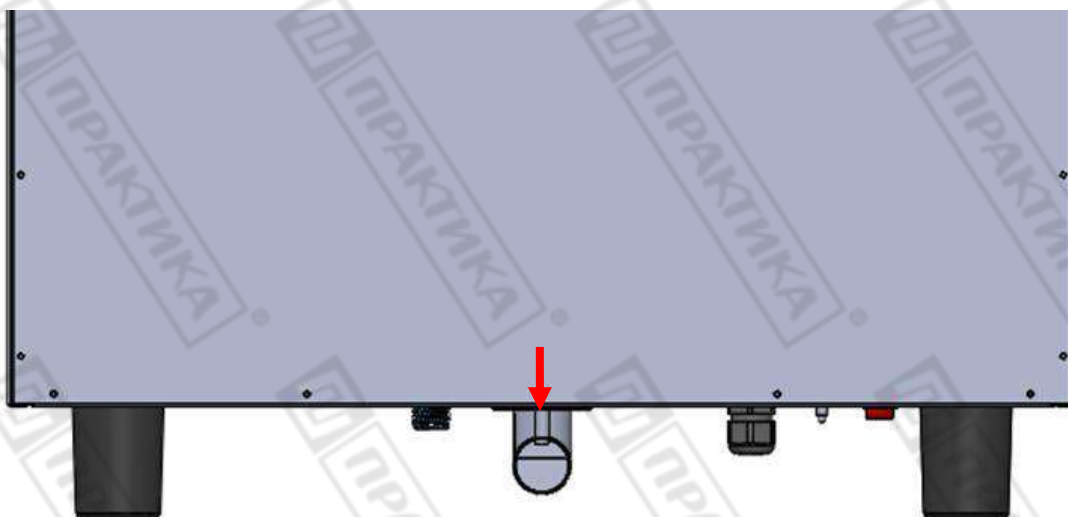


Рисунок 4. Дренаж

Для правильной работы помните, что труба должна иметь постоянный уклон не менее 5°.



Применимо только к печам Muechef Cook.



Слив должен иметь длину не более 1 метра, иметь диаметр больше, чем сливное соединение, и не иметь узких участков.

5.3. Вытяжка конденсации пара

Обратитесь к руководству по установке, прилагаемому к вытяжному шкафу, для установки.



Вытяжка для конденсации пара является дополнительной опцией. Вытяжку можно установить сразу после установки печи.

9.Эксплуатация.

Панель управления

На рисунке ниже показана панель управления печами Mучef Cook. Она состоит из центрального экрана с дисплеями, индикаторами и кнопками.



Рисунок 5. Панель управления

Функциональные возможности каждого элемента описаны ниже:



Рисунок 6. Детализированное описание панели управления

Элемент	Назначение	Описание
A	Кнопка конвекции	Кнопка выбора режима конвекции
B	Индикатор режима конвекции	Отметьте выбранный режим
C	Кнопка смешанного режима	Кнопка выбора смешанного режима
D	Индикатор смешанного режима	Отметьте выбранный режим
E	Кнопка пара	Кнопка выбора режима пара
F	Индикатор режима пара	Отметьте выбранный режим
G	Дисплей	Отображает выбранный параметр: влажность, температуру, время или скорость вентилятора
H	Кнопка регулировки -	Уменьшает выбранный параметр: влажность, температуру, время или скорость вентилятора
I	Кнопка регулировки +	Увеличивает выбранный параметр: влажность, температуру, время или скорость вентилятора
J	Кнопка влажности	Кнопка выбора влажности
K	Кнопка температуры	Кнопка выбора температуры
L	Кнопка времени	Кнопка выбора времени
M	Кнопка скорости вентилятора	Кнопка выбора скорости вентилятора
N	Кнопка самоочистки CLEAN	Кнопка для выбора программы самоочистки
O	Кнопка START/STOP	Включение/ выключение печи и запуск/остановка готовки. Если печь включена, но не идет готовка/ мытье печи, легкое нажатие запустит цикл готовки / мытья. Если печь включена и идет готовка / мытье, легкое нажатие прерывает цикл готовки / мытья.

Таблица 6. Описание панели управления

Центральный дисплей является очень важной частью при взаимодействии с печью, поскольку он показывает значение каждого параметра приготовления.



Таблица 7. Центральный экран

Обозначение параметров поясняется ниже:

Параметр	Функция
	Влажность отображается символом H в левой части экрана. Значение влажности отображается в виде цифр в правой части экрана
	Температура в камере отображается символом t в левой части экрана. Значение температуры отображается в виде цифр в правой части экрана. Температура отображается в градусах Цельсия.
	Время приготовления отображается на экране с двумя точками по центру экрана. Две цифры слева обозначают часы, две цифры справа обозначают минуты.
	При готовке в непрерывном режиме, на центральном экране отображается Cont . Для запуска печи в этом режиме необходимо нажать и удерживать нажатой кнопку «->», пока на экране не отобразится Cont .
	Скорость работы вентилятора отображается на экране символом F в левой его части. Если вентилятор работает на высокой скорости, в правой части экрана отображается индикация Hi . Если вентилятор работает на низкой скорости, в правой части экрана отображается индикация Lo .

	<p>При запуске цикла самоочистки нажатием соответствующей кнопки на дисплее отображается CLn. При этом, если температура в камере превышает температуру, необходимую для выполнения процесса самоочистки, на экране будет отображаться индикация Cool, свидетельствующая о необходимости снизить температуру в камере аппарата перед выполнением самоочистки. Для запуска процессов самоочистки и охлаждения камеры аппарата используйте кнопку START/STOP.</p>
	<p>Об окончании процесса приготовления свидетельствует индикация End на центральном экране.</p>
	<p>Если в процессе приготовления будет открыта дверца, на экране отобразится door</p>
	<p>Сообщение Phe отображается во время процесса предварительного нагрева печи, в качестве альтернативы текущей температуре в камере печи.</p>
	<p>Сообщение LoAd указывает на то, что печь достигла температуры предварительного нагрева готова к загрузке. При закрытии дверцы запускается цикл приготовления.</p>
	<p>При возникновении той или иной ошибки в левой части экрана отображается индикация Er, свидетельствующая об ошибке. В правой части экрана появляется код, определяющий ошибку. Более подробную информацию об ошибках смотрите в конце руководства.</p>
	<p>В меню внутренних параметров в левой части экрана отображается символ R, свидетельствующий о нахождении в соответствующем меню. Далее цифрой обозначается номер параметра. Следующие два цифровых символа обозначают значение параметра. Подробнее о меню внутренних параметров смотрите ниже в данном руководстве.</p>

Таблица 7. Описание сообщений на центральном экране.

Включение оборудования

Для включения/выключения печи нажмите и удерживайте нажатой кнопку START/STOP в течение 2-х секунд.



Чтобы уберечь печь от возможного перегрева, некоторые защитные элементы могут сработать даже при выключенной печи. Когда печь достигнет безопасной температуры, они автоматически выключатся.

Если оборудование не включается, убедитесь в том, что включен основной выключатель и защитный термостат находится в замкнутом состоянии.

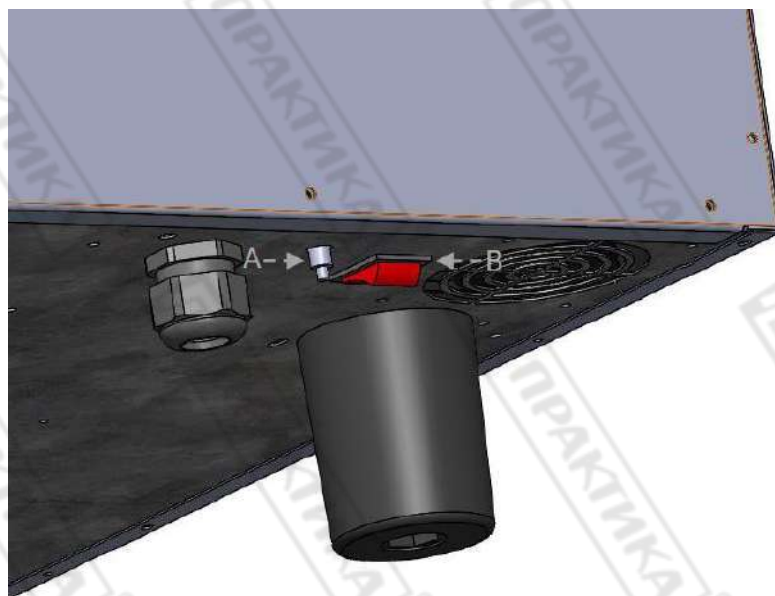


Рисунок 8. Защитный термостат (А) и основной выключатель (В)

Режимы приготовления

Есть три режима приготовления: конвекционный, смешанный и паровой. Чтобы выбрать конкретный режим, нажмите соответствующую кнопку.



Рисунок 9. Переключатель режимов готовки

Режим конвекции работает, не добавляя и не удаляя влагу из рабочей камеры.

Режим смешанного приготовления позволяет регулировать уровень влажности в рабочей камере. Для этого нажмите кнопку влажности и отрегулируйте с помощью кнопок +/- до желаемого значения. Это значение отображается на центральном индикаторе.



Рисунок 10. Регулирование влажности в смешанном режиме

Паровой режим насыщает камеру влагой.

В таблице ниже приведены характеристики каждого из режимов.




Режим	Отображение	Температура	Влажность
Конвекция		От 30°C до 260°C	0%
Смешанный		От 30°C до 260°C	От -99 до 100%, со ступенью переключения 20%
Паровой		От 30°C до 130°C	100%

Таблица 8. Режимы готовки в печах Mучef



Чтобы продлить срок службы печи, она может автоматически понижать максимальную температуру в рабочей камере.

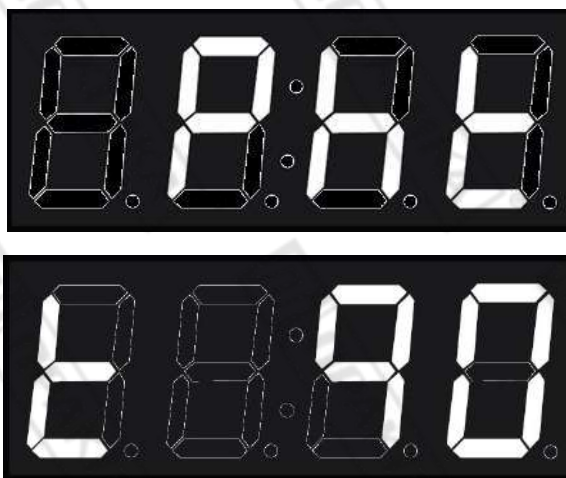
Во всех режимах приготовления есть возможность увлажнять камеру по желанию. Для этого нажимайте кнопку регулирования ВЛАЖНОСТИ, пока печь не начнет распылять воду в камеру для приготовления пищи.

Контроль приготовления**Готовка с контролем температуры и времени**

В этом режиме печь автоматически доводит температуру в камере до значения, выбранного пользователем, так что при открытии дверцы и загрузке продуктов температура в камере будет такой же, как и в начале приготовления. Печь автоматически рассчитывает температуру воздуха в камере и решает, нагреть ли ее до нужного значения.

В режиме контроля температуры и времени с настройкой температуры мы выбираем определенную температуру и время, регулируя их с помощью кнопок +/- после нажатия кнопок **ТЕМПЕРАТУРА** и **ВРЕМЯ** соответственно.

При нажатии кнопки **START/ STOP** печь начнет предварительный нагрев камеры и остановится, когда она достигнет уровня, определенного печью в соответствии с температурой, запрошенной пользователем. В этот момент на дисплее будет попеременно отображаться **Pht** с



температурой камеры.

Рисунок 11. Индикатор предварительного нагрева

Процесс предварительного нагрева можно пропустить, слегка нажав кнопку **START/ STOP**.

Достигнув установленной температуры, печь предупредит пользователя звуковым сигналом и выдаст индикатор загрузки **LoAd**.



Рисунок 12. Индикатор загрузки

После того, как печь загружена и дверца закрыта, время приготовления будет отсчитываться до тех пор, пока оно не закончится. В этот момент на индикаторе времени отобразится ключевое слово **End**, печь издаст звуковой сигнал в течение одной секунды, а внутреннее освещение будет гореть, пока пользователь не завершит приготовление, слегка нажав кнопку START/STOP.

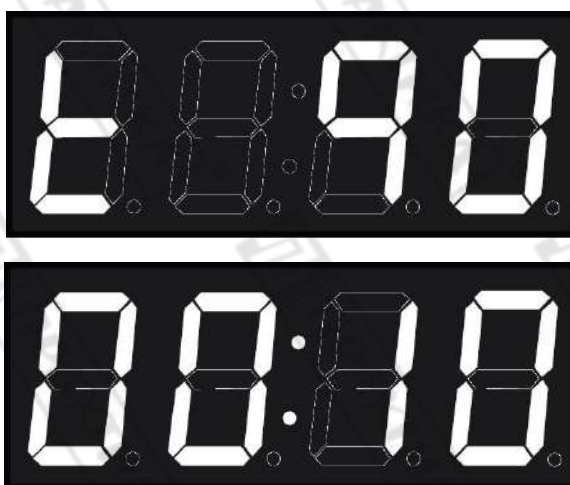


Рисунок 13. Пример. Готовка при 90°C в течение 10 минут.

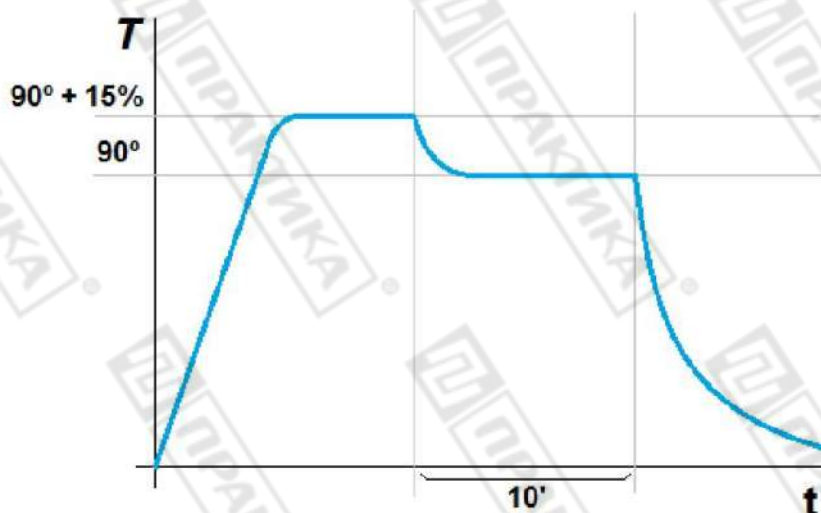


Рисунок 14. График изменения температуры печи

Начало цикла приготовления

После того, как параметры приготовления были выбраны в ручном режиме или в определенной программе, можно начинать процесс.

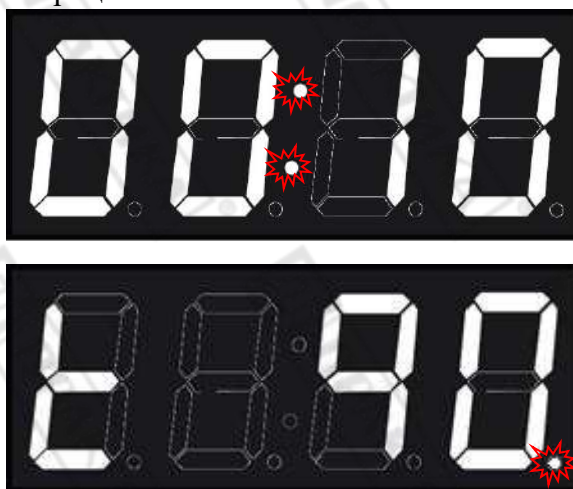


Рисунок 15. Индикатор готовности

Для этого слегка нажмите кнопку START/ STOP, чтобы начать предварительный нагрев (см. 6.1.3.1). Если в предварительном нагреве нет необходимости, две центральные точки будут мигать каждую секунду, указывая на то, что идет процесс приготовления. Если на дисплее выбран параметр, не считая параметра времени, последняя его точка будет мигать, указывая на то, что идет приготовление.

Если дверца открывается во время приготовления, таймер останавливается, и на центральном дисплее отображается следующее сообщение:



Рисунок 16. Индикатор открытия дверцы

Конец цикла приготовления

В конце цикла приготовления устройство сигнализирует об этом визуально и акустически, а точнее:

- Раздается звуковой сигнал.
- Загорается свет в камере печи.
- Ключевое слово **End** отображается на центральном дисплее, пока пользователь не закончит приготовление.

Нажмите кнопку START/ STOP, чтобы завершить процесс приготовления.

Выбор скорости

В любом режиме приготовления пользователь может выбрать скорость вентилятора, которая наилучшим образом соответствует его потребностям. Для этого нажмите кнопку скорости вентилятора, затем выберите соответствующую скорость с помощью кнопок +/-.

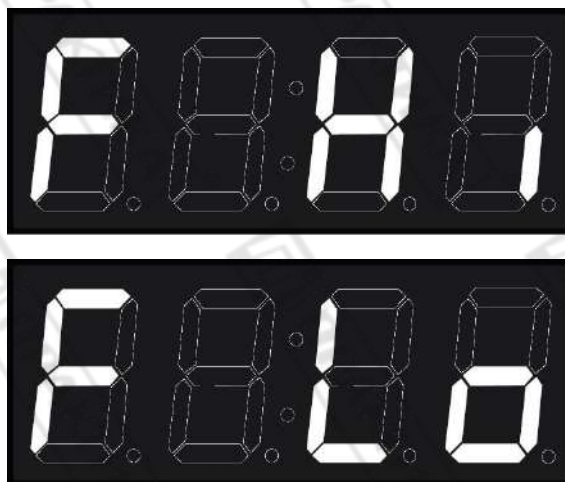


Рисунок 17. Максимальная скорость (Hi) и ограниченная скорость (Lo)

Автоматическая очистка



Доступно только в моделях с системой самоочистки MyCare.

Программа самоочистки и мойки

Использование системы очистки MyCare позволяет производить автоматическую очистку рабочей камеры и имеет программу мойки, специально разработанную для использования моющего средства CleanDuo. Особый состав этого продукта отличается вдвое большей концентрацией активного продукта, чем у большинства аналогичных продуктов, доступных на рынке. Он также содержит полировальную добавку. Это позволяет использовать только одну таблетку CleanDuo на одну мойку, что обеспечивает экономию средств и простоту использования.



Используйте CleanDuo в печах, оборудованных автоматической системой самоочистки. Использование других продуктов приведет к аннулированию гарантии.



В ходе мойки и обращения с веществами, применяемыми в процессе, следует использовать соответствующие средства защиты. Никогда не прикасайтесь к моющему средству голыми руками.

Время, необходимое для выполнения программы самоочистки, указано в таблице ниже:

Программа	Описание	Длительность
CLN	ECO программа самоочистки	65 минут

Таблица 9. Программа самоочистки и ополаскивания



Перед началом процесса очистки убедитесь, что канал подвода воды к оборудованию открыт.

Перед циклом самоочистки вручную удалите из камеры все твердые остатки пищи. Не используйте насадку для ручного душа для удаления остатков пищи из рабочей камеры, сначала удалите их и не допустите, чтобы они попали в канализацию. Во время мойки нельзя ставить подносы или решетки. Это всегда следует делать без нагрузки камеры, чтобы оборудование было должным образом очищено.

После этого можно запустить автоматический цикл очистки. Для этого выберите программу очистки на панели управления, нажав кнопку **CLEAN**. Программа очистки отображается на центральном дисплее.



Рисунок 18. Программа самоочистки

Быстрое охлаждение

Перед тем как положить таблетку CleanDuo, убедитесь, что температура рабочей камеры не слишком высока. Если печь слишком горячая, центральный дисплей покажет, что требуется охлаждение.



Рисунок 19. Требуется охлаждение камеры

В этом режиме вентилятор конвекции включен, а резисторы выключены. В этом случае, даже если дверца печи открыта, процесс не остановится, и вентилятор продолжит вращаться. Таким образом, при открытой дверце температура камеры может быть снижена за несколько секунд. В этом режиме на дисплее попеременно отображается температура рабочей камеры. Чтобы выйти из режима быстрого охлаждения, кратковременно нажмите кнопку START/ STOP.



Обратите внимание, что в этом режиме конвекционный вентилятор работает при открытой дверце. Примите соответствующие меры предосторожности.

Как только печь охладится до достаточно низкой температуры, появится сообщение о том, что вы можете отменить процесс охлаждения:



Рисунок 20. Завершение охлаждения

На этом этапе важно остановить вентилятор с помощью кнопки START/ STOP, открыть дверцу и вставить таблетку CleanDuo в предназначенное для этого место. После этого снова закройте дверцу, чтобы запустить программу очистки.



Никогда не кладите моющее средство при работающем конвекционном вентиляторе.

Если охлаждение не требуется, вы можете поместить моющее средство MyCare прямо в отведенное ему место и запустить цикл очистки или полоскания, нажав кнопку START/ STOP. Положите в печь столько таблеток, сколько гнезд в вашем оборудовании.



Рисунок 21. Гнездо для таблетки MyCare



Перед началом процесса очистки убедитесь, что регулировка температуры рабочей камеры не требуется.



Чтобы ввести таблетку CleanDuo в камеру, необходимо остановить вентилятор. Важно не вводить CleanDuo во время работы, чтобы предотвратить унос моющего средства потоком воздуха, который может поставить под угрозу здоровье пользователя.

После того, как процесс автоматической мойки запущен следите за тем, чтобы дверца не открывалась. Открытие дверцы может повлечь за собой выброс очищающего средства из камеры в виде пара, который может нанести значительный вред как элементам самого оборудования, так и здоровью пользователя.



Никогда не открывайте дверцу в процессе автоматической мойки.

Для экстренной остановки процесса автоматической мойки однократно нажмите кнопку START/STOP.



Если процесс автоматической мойки был прерван, необходимо в обязательном порядке удалить все нерастворенные остатки таблетки из камеры аппарата и только потом выполнить финальное полоскание камеры.

Если по окончании автоматической мойки вы обнаружили следы таблетки в камере (даже под защитной пластиной вентилятора), необходимо снова запустить процесс самоочистки аппарата, но уже без таблетки для полного удаления всех следов моющего средства из камеры. Если в процессе выполнения мойки произошло прерывание подачи напряжения на аппарат, то после возобновления подачи напряжения, процесс мойки начнется с начала. Печь автоматически выключится по окончании процесса очистки (только прошивка 1.7 и выше).

Функция NightWatch

NightWatch позволяет печи автоматически продолжить процесс приготовления после отключения электроэнергии. Эта функция особенно полезна при приготовлении пищи без присмотра.



Эта функция будет работать только при однократном приготовлении в случае сбоя питания и последующего восстановления электроснабжения.



Эта функция может быть отключена вашим дилером. Убедитесь, что вы полностью понимаете риски ее использования.

Когда происходит сбой питания и последующее восстановление подачи питания, печь возобновляет процесс приготовления (если он был активирован) и продолжает его с теми же параметрами, что и до отключения электроэнергии.

В случае отключения электричества во время мойки печь начинает процесс самоочистки с нуля.

Ошибки и предупреждения

Ошибки и предупреждения могут возникать во время подготовки и выполнения процессов приготовления или стирки. В этом случае центральный дисплей покажет код ошибки или аварийного сигнала.



Рисунок 22. Индикатор ошибки

В таблице ниже показаны различные ошибки и предупреждения, а также возможные решения для них:

Код	Внутреннее обозначение	Разъяснение
0	Нет ошибки	Нет ошибки
1	Ошибка общего характера	Номер зарезервирован. Не используется
2	Ошибка из-за перегреву	Номер зарезервирован. Не используется
3	Перегрев платы управления	Убедитесь в том, что вентилятор обдува электронных компонентов работает. Убедитесь в том, что вентиляционные отверстия не заблокированы посторонними предметами, что между задней стенкой аппарата и стеной достаточно пространства для обеспечения хорошей вентиляции. Убедитесь в том, что температура окружающей среды не превышает допустимых значений.
4	Ошибка связи силовой платы и платы управления	Проверьте шлейф, соединяющий плату управления с силовой платой. При необходимости замените его.
5	Ошибка электрически стираемого программируемого постоянного запоминающего устройства	Ошибка процессора. Проверьте плату управления.
6	Ошибка мотора	Проверьте мотор конвекции, при необходимости замените его.
7	Ошибка водоснабжения	Номер зарезервирован. Не используется
8	Ошибка цикла мойки	Номер зарезервирован. Не используется
9	Ошибка датчика температуры 1. Датчик не подключен	Номер зарезервирован. Не используется

10	Ошибка датчика температуры 1. Датчик неисправен	Номер зарезервирован. Не используется
11	Ошибка датчика температуры 2. Датчик не подключен	Номер зарезервирован. Не используется
12	Ошибка датчика температуры 2. Датчик неисправен	Номер зарезервирован. Не используется
13	Ошибка датчика температуры 3. Датчик не подключен	Номер зарезервирован. Не используется
14	Ошибка датчика температуры 3. Датчик неисправен	Номер зарезервирован. Не используется
15	Ошибка датчика температуры 4. Датчик не подключен	Номер зарезервирован. Не используется
16	Ошибка датчика температуры 4. Датчик неисправен	Номер зарезервирован. Не используется
17	Ошибка датчика температуры 5. Датчик не подключен	Номер зарезервирован. Не используется
18	Ошибка датчика температуры 5. Датчик неисправен	Номер зарезервирован. Не используется
19	Ошибка датчика температуры 6. Датчик не подключен	Номер зарезервирован. Не используется
20	Ошибка датчика температуры 6. Датчик неисправен	Номер зарезервирован. Не используется
21	Ошибка датчика температуры 7. Датчик не подключен	Номер зарезервирован. Не используется
22	Ошибка датчика температуры 7. Датчик неисправен	Номер зарезервирован. Не используется
23	Ошибка датчика температуры 8. Датчик не подключен	Датчик температуры камеры аппарата не подключен. Проверьте подключение датчика
24	Ошибка датчика температуры 8. Датчик неисправен	Датчик температуры камеры аппарата неисправен. Проверьте и замените датчик при необходимости
25	Программа не завершена	Номер зарезервирован. Не используется
26	Программа очистки не завершена	Номер зарезервирован. Не используется
27	Температура мойки слишком высокая	Номер зарезервирован. Не используется
28	Слишком низкая температура восстановления работы	Номер зарезервирован. Не используется
29	Ошибка инвертера	Номер зарезервирован. Не используется

Таблица 10. Ошибки, предупреждения и возможные решения

10. Удаленное управление

Настройка удаленного управления

Создание аккаунта нового пользователя

Первым шагом для настройки пульта дистанционного управления является создание пользователя, с которым позже будут связаны различные управляемые печи.

Создайте пользователя по QR-коду ниже или по следующей ссылке: <https://mychef-432df.firebaseio.com/>¹

Рисунок 23. Панель авторизации



mychef.

Mychef control panel authentication



Рисунок 24. Форма регистрации нового пользователя

E-mail

Password

Repeat password

Create account

By clicking "Create account" you agree to our [Terms of service](#) and [Privacy policy](#).

Cancel

В панели авторизации выберите **Создать учетную запись** (англ. Create account), чтобы создать новую учетную запись пользователя.

Примечание: пароль должен содержать не менее 6 символов.

Чтобы связать устройство (мобильный телефон, планшет или компьютер), сначала необходимо настроить соединение Wi-Fi в печи. В следующем разделе (7.1.2 Подключение к Wi-Fi) подробно объясняется, как настроить эту конфигурацию.



Этот веб-адрес имеет функцию отправки уведомлений, когда готовка в привязанных к аккаунту печах завершена, поэтому, если вы хотите пользоваться этой услугой, вы должны дать разрешение на отpravку всплывающих окон с этого адреса.

Подключение к Wi-Fi²

После подключения печи к розетке, она будет отражаться в списке доступных подключений у любого устройства (мобильного телефона, планшета или компьютера).

¹ Для наилучшей работы, рекомендуется использовать браузер Google Chrome

² Вы можете сбросить настройки сети Wi-Fi в любое время. См. раздел 7.3.1

³ Если поле конфигурации не открывается автоматически, откройте веб-браузер (рекомендуется Google Chrome) с устройства, подключенного к сети Wi-Fi и введите следующий IP-адрес: 192.168.4.1.

⁴ Если по какой-либо причине введен неверный пользователь, возможен сброс настроек. См. раздел 7.3.1

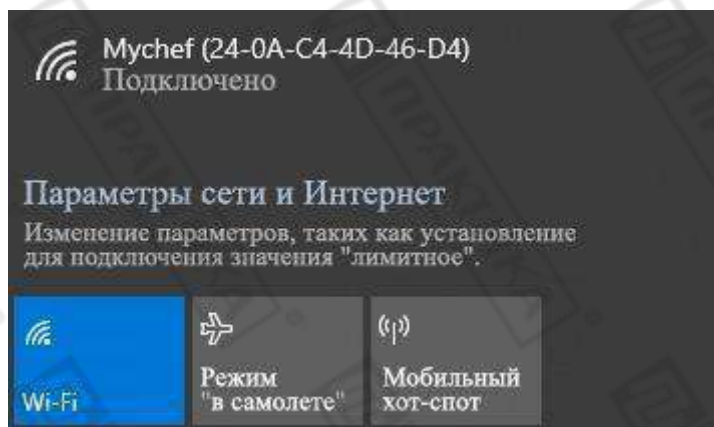


Рисунок 25. Точка доступа к печи в Windows

Сеть Wi-Fi появится с именем Mychef, за которым следует число в скобках (MAC-адрес устройства).

Затем эта сеть Wi-Fi будет выбрана на устройстве, с которым мы хотим связать печь.

После выбора сети Wi-Fi введите код или пароль, предоставленный Mychef, и дождитесь автоматического открытия веб-портала конфигурации.

MAC:
Code:

На этом веб-портале конфигурации вы введете данные своей обычной сети Wi-Fi и той сети, которую вы хотите подключить к Интернету (SSID).

В поле «Электронная почта для входа в Mychef необходимо ввести имя пользователя, которое было создано ранее (7.1.1 Создание нового пользователя).

Важно записать MAC-адрес⁵, который появляется в разных точках конфигурации, поскольку он уникален для каждого прибора и необходим для подключения печи к удаленному управлению. Мы рекомендуем скопировать адрес после заголовка «MAC Address», чтобы Вы могли вставить его позже в необходимое поле.

Рисунок 26. Настройки подключения к сети Wi-Fi с различных устройств

The image shows two overlapping screenshots. The background screenshot displays the Wi-Fi settings of a mobile device. A list of available networks is shown with their signal strength and names: Invitado-C8F3 (26%), EUSKALTEL5D82 (24%), lamiquiz (22%), CATHOUSE (22%), eusk 97 (20%), MiFibra-03BE (16%), LAU restaurante (16%), MOVISTAR_9998 (14%), EUSKALTEL_ARUBIO (12%), and vodafone4A60 (8%). Below the list are fields for SSID, Password, and Mychef login email, followed by a 'Save' button. A message at the bottom of the settings screen reads: 'After Wi-Fi configuration, visit: <https://mychef-432df.firebaseio.com/> sign in with previous login and synchronize device with following MAC address: (Copy MAC address before leave this page!) MAC Address: 24-0A-C4-4D-46-D4'. At the very bottom, it says 'Distform S.L. 2020 All rights reserved'.

The foreground screenshot shows a web browser interface for 'Mychef (24-0A-C4-4D-46-D4)'. The address bar shows '192.168.4.1'. The page contains a login form with fields for 'MASMOVIL_QmjK', a password field (masked with dots), and 'info@distform.com'. A 'Save' button is located below the form. Below the form, the same configuration instructions and MAC address are repeated: 'After Wi-Fi configuration, visit: <https://mychef-432df.firebaseio.com/> sign in with previous login and synchronize device with following MAC address: (Copy MAC address before leave this page!) MAC Address: 24-0A-C4-4D-46-D4'. At the bottom, it says 'Distform S.L. 2020 All rights reserved'.

После того, как все поля будут заполнены, вы должны нажать кнопку «Сохранить», чтобы сохранить изменения и начать соединение.



Важно подключиться к сети Wi-Fi с частотой 2,4 ГГц, поскольку сети 5 ГГц несовместимы с функцией Smart Control.

⁵ Если MAC-адрес оборудования не указан, его можно отобразить на панели управления печи после настройки сети Wi-Fi. См. Раздел 7.3.2.



После того, как сеть Wi-Fi настроена, важно подождать несколько минут, пока сеть Wi-Fi не исчезнет (Mychef + MAC-адрес), если этого не происходит, это означает, что данные конфигурации, введенные для аутентификации сети Wi-Fi, не правильно, то процесс нужно начинать заново.

Связывание печи с устройством (мобильным телефоном, планшетом или компьютером)
Как только подключение⁶ к Интернету будет установлено, сеть Wi-Fi больше не будет видна. Следующим шагом будет привязка нашей печи к пульта дистанционного управления. Для этого посетите следующий веб-адрес: <https://mychef-432df.firebaseio.com/> или отсканируйте QR-код ниже, войдите в систему с учетной записью, созданной в разделе 7.1.1 и связанной с печью в разделе 7.1.2.



Если вы подключаете устройство впервые, вы увидите комбинацию кнопок, показанную на **рисунке 27**. Чтобы добавить новое устройство, нажмите кнопку «Добавить новое устройство» и заполните форму на **рисунке 28**, указав имя устройства (которое будет служить для его идентификации) и MAC-адрес⁷ печи, который мы ранее скопировали. Наконец, мы нажимаем кнопку «Добавить устройство» в конце формы, чтобы добавить пульт дистанционного управления печью на наше устройство (мобильный телефон, планшет или компьютер).

⁶ См. раздел 7.1.2 для установки интернет соединения

⁷ MAC-адрес состоит из шести двухсимвольных блоков, которые могут быть либо числом от 0 до 9, либо буквой от А до F. Если MAC-адрес оборудования не указан, его можно отобразить на панели управления печью. См. Раздел 7.3.2.



Рисунок 27. Запуск без устройства

A screenshot of a form for adding a new device. The form is enclosed in a light grey border. It has two text input fields. The first field is labeled 'Device name:' and contains the text 'Mychef'. The second field is labeled 'MAC Address:' and contains the text '24-0A-C4-4D-46-D4'. Below the fields are two buttons: a dark blue button labeled 'Add device' and a red button labeled 'Cancel'.

Рисунок 28. Форма для добавления нового устройства

Если все предыдущие шаги были выполнены правильно, появится панель управления печью с различными кнопками и текстовыми полями для отображения и изменения различных параметров, настроенных на подключенном оборудовании, а также фактических значений температуры, влажность и время приготовления.



Следует отметить, что когда пользователь вносит изменения в эту систему управления, происходит задержка между обновлением базы данных и отправкой изменения в оборудование.

Панель управления

На **Рисунке 29** показана панель управления печами, связанная с учетной записью пользователя. Функциональные возможности каждого элемента панели описаны ниже.

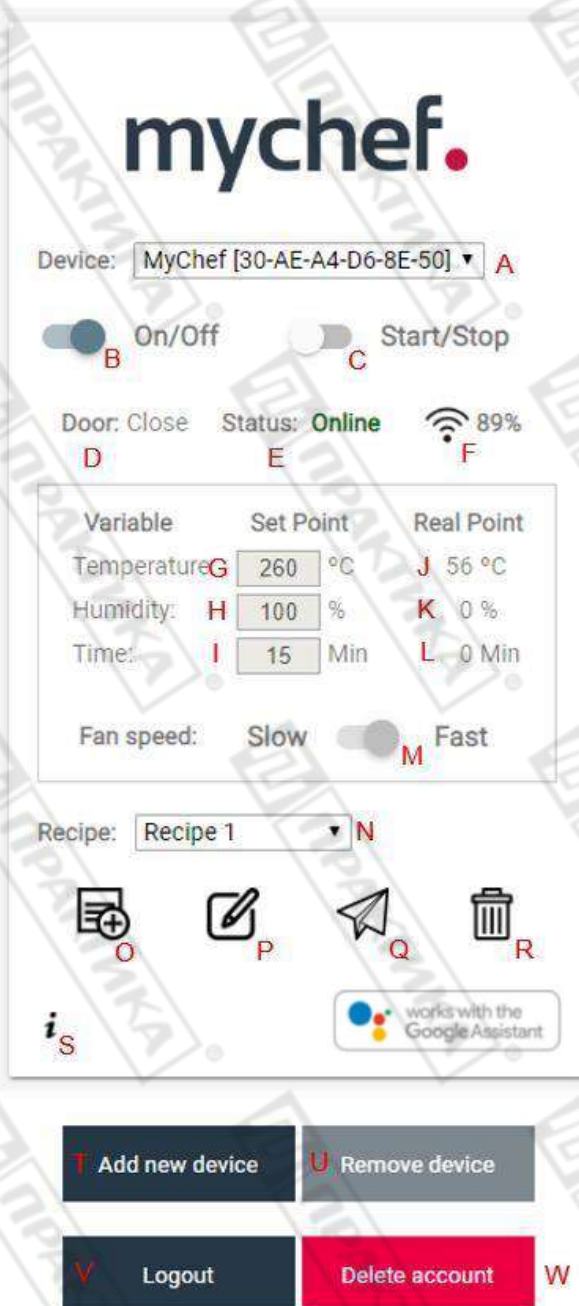


Рисунок 29. Элементы панели управления

№	Функция	Описание
A	Выбор устройства	В этом окне будут появляться все устройства, связанные с аккаунтом пользователя.
B	Кнопка On/Off	Кнопка Включения/Выключения печи.
C	Кнопка Start/Stop	Кнопка Включения/Выключения печи и кнопка Запуска/Остановки цикла приготовления.
D	Индикатор открытия двери	Индикатор показывает открыта или закрыта дверца.
E	Индикатор состояния печи	Индикатор отображает различные состояния печи. Более подробно смотрите раздел 7.4 .
F	Wi-Fi индикатор	Индикатор показывает мощность Wi-Fi сигнала в процентах.
G	Поле/индикатор для ввода температуры приготовления	Данное поле позволяет устанавливать температуру приготовления в диапазоне от 30°C до 300°C в ручном режиме приготовления. При готовке по определенному рецепту в данном поле отображается заданное значение температуры процесса приготовления.
H	Поле/индикатор для ввода влажности приготовления	Данное поле позволяет устанавливать влажность приготовления в диапазоне от -100 до 100% в ручном режиме приготовления. При готовке по определенному рецепту в данном поле отображается заданное значение влажности процесса приготовления.
I	Поле/индикатор для ввода времени приготовления	Данное поле позволяет устанавливать время приготовления в диапазоне от 0 до 5940 минут в ручном режиме приготовления. При готовке по определенному рецепту в данном поле отображается заданное значение времени процесса приготовления.
J	Текущая температура	В данном поле отображается текущее значение температуры в камере печи.
K	Текущая влажность	В данном поле отображается текущее значение влажности в камере печи.
L	Текущее время	В данном поле отображается время, которое прошло с момента начала процесса приготовления.
M	Кнопка выбора скорости вращения вентилятора	Данная кнопка позволяет менять скорость вращения вентилятора. Slow - низкая скорость, Fast - высокая скорость.
N	Кнопка выбора рецепта	В данном поле отображается список рецептов, сохраненных пользователем.
O	Кнопка добавления рецепта	Данная кнопка позволяет добавлять рецепт в список рецептов пользователя. Смотрите раздел 7.5.
P	Кнопка редактирования рецепта	Данная кнопка позволяет редактировать параметры приготовления рецепта, выбранного в «список рецептов пользователя» (N). Смотрите раздел 7.5.
Q	Кнопка «Поделиться» рецептом.	Отправка параметров приготовления выбранного рецепта в список рецептов пользователя (N).

R	Кнопка удаления рецепта	Данная кнопка позволяет удалить выбранный рецепт из списка рецептов пользователя (N).
S	Кнопка «Информация»	Данная кнопка позволяет открыть окно с информацией о печи: имя пользователя, связанного с печью, время работы печи, температура электронных компонент печи.
T	Кнопка добавления нового устройства	Данная кнопка позволяет подключить новую печь к устройству (смотрите раздел 7.1.3).
U	Кнопка удаления устройства	Данная кнопка позволяет удалить выбранную печь и разорвать соединение с устройством.
V	Кнопка разрыва соединения	Данная кнопка позволяет разорвать соединение между печью и устройством и перевести страницу на панель аутентификации.
W	Кнопка удаления аккаунта	Данная кнопка позволяет удалить аккаунт после того, как все подключенные печи будут удалены из списка подключения.

Таблица 11. Описание контрольной панели

Настройка Google Home и голосового помощника⁸

Синхронизация печи с Google Home



Рисунок 30. Требуемые приложения Google

Первый шаг к тому, чтобы иметь возможность использовать функции Google Home и управлять нашими печами с помощью голосового помощника – это войти в систему с учетной записью Google на вашем мобильном устройстве и загрузить приложения Google Home и Google Assistant.

После установки двух приложений мы запускаем Google Home и выполняем следующие шаги:

1. На главном экране приложения выберите «Add +», а затем «Set up device».

⁸ Интеллектуальное голосовое управление Mutchef в настоящее время доступно только на английском языке, поэтому вам необходимо изменить язык мобильного устройства, которое вы используете, на английский, чтобы пользоваться всеми функциями.

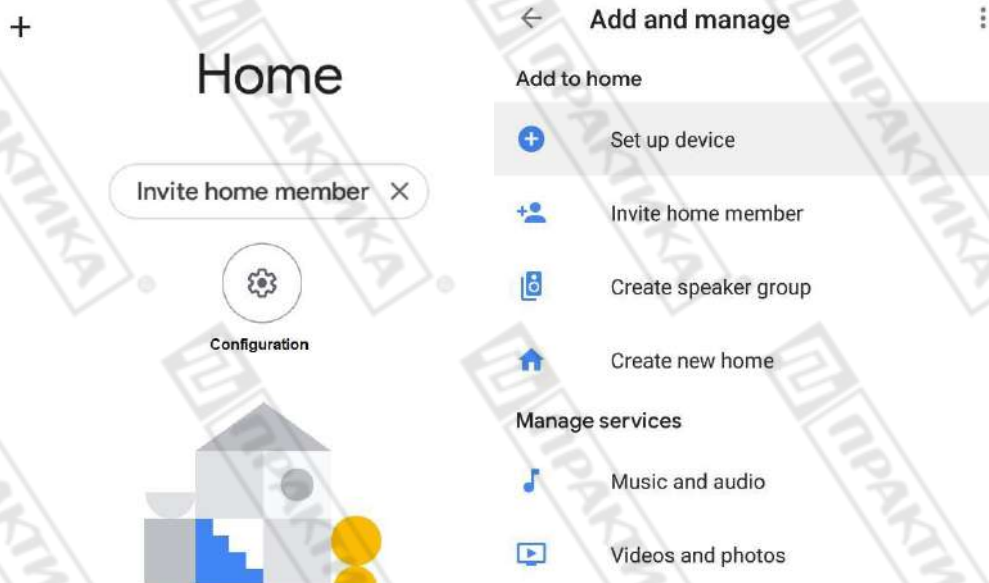
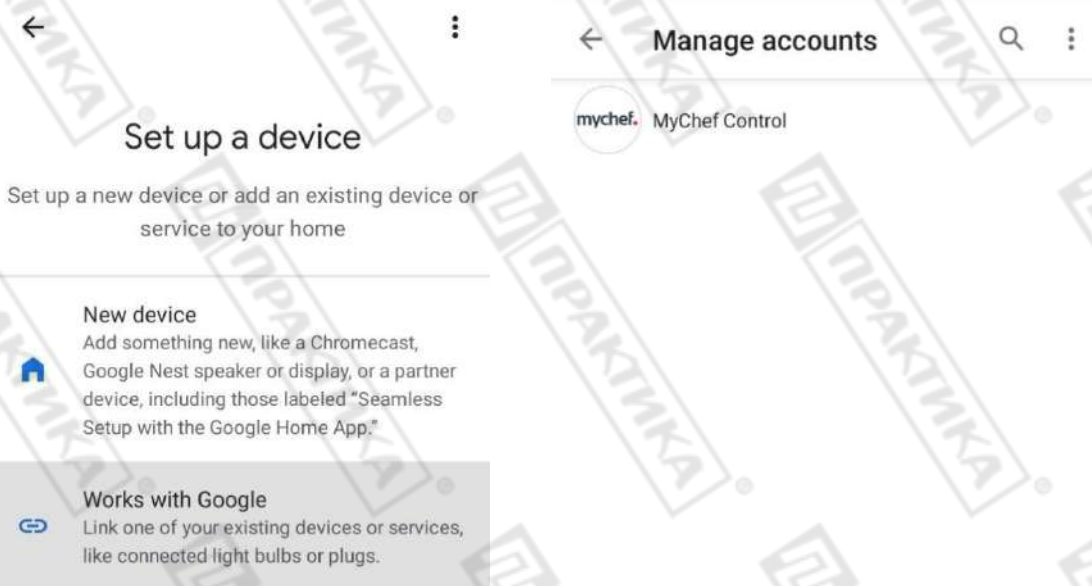


Рисунок 31. Схема настройки Google Home

2. Выберите вариант «Works with Google», а затем выполните поиск в списке поставщиков



услуги «Mychef Control».

Рисунок 32. Схема настройки Google Home

3. Наконец, пользователь будет перенаправлен на страницу сервера аутентификации для входа в систему с логином и паролем, созданными в разделе 7.1.1. Он будет ждать подтверждения аутентификации, а затем все устройства, созданные в управляющем веб-приложении, будут синхронизированы.



Возможно, что в некоторых случаях сервер занят или появляется сообщение о том, что синхронизация не может быть выполнена, это сообщение следует пропустить, если связанные печи появляются на стартовом экране. Если они не появляются, повторите все шаги в этом разделе.



Каждый раз, когда Вы добавляете или удаляете печь в приложении, стартовая страница Google Home будет автоматически обновляться, отображая новое устройство или убирая его из списка. Если этого не происходит, необходимо выйти из аккаунта сервиса Mychef Control⁹ и повторить шаги, описанные в данном разделе для того, чтобы новое устройство отображалось или исчезало со стартовой страницы Google Home.

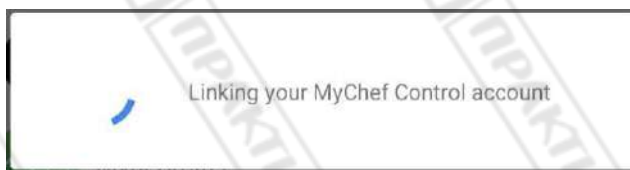
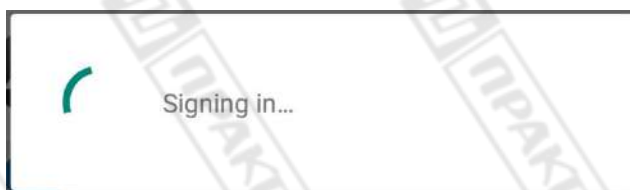


Рисунок 33. Экран сервера аутентификации и сообщения, которые появляются при проверке и синхронизации информации

⁹ Смотрите раздел 7.3.3

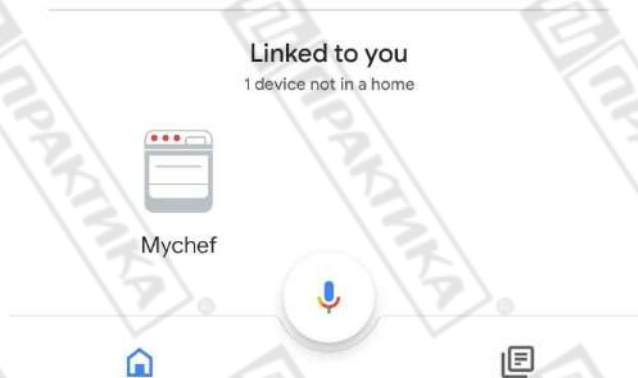


Рисунок 34. Главный экран Google Home, на котором появятся все печи, связанные с учетной записью пользователя, а также все интеллектуальные устройства, которые пользователь связал со своей учетной записью Google.

Голосовые команды для управления печью¹⁰

Вкл/Выкл	
- Turn on <i>Muchef</i> (Включить печь)	- Is <i>Muchef</i> on? (Печь включена?)
- Turn off <i>Muchef</i> (Выключить печь)	- Is <i>Muchef</i> off? (Печь выключена?)
- Turn on [all] ovens (Включить все печи)	- Turn off [all] ovens (Отключить все печи)
Старт/Стоп	
- Start <i>Muchef</i> (Запустить печь)	- Run <i>Muchef</i> (Запустить печь)
- Stop <i>Muchef</i> (Остановить печь)	- Start [all] ovens (Запустить все печи)
- Stop [all] ovens (Остановить все печи)	
Управление температурой: (X=30-300°C)	
- Set <i>Muchef</i> temperature to X (Установить температуру в печи на X°C)	- Set <i>Muchef</i> to X (Установить температуру в печи на X°C)
- What is <i>Muchef</i> temperature? (Какая температура задана в печи?)	- What temperature is <i>Muchef</i> set to? (Какая температура задана в печи?)
- Set [all] ovens temperature to X (Установить температуру во всех печах на X°C)	- What are ovens temperature? (Какая температура задана в печи?)
Управление влажностью: (X=High, Medium, Low)	
- Set <i>Muchef</i> mode to Humidity X. (Установить влажность в печи на X%)	- Set <i>Muchef</i> to Humidity X mode (Установить влажность в печи на X%)
- What mode is <i>Muchef</i> set? (Какая влажность установлена в печи?)	- Is <i>Muchef</i> humidity X mode set? (В моей печи установлена влажность X%?)
- Set [all] ovens mode to Humidity X. (Установить влажность во всех печах на X%).	
Управление временем: (X=0-99 часов, 0-5940 минут, 0-356400 секунд)	
- Run <i>Muchef</i> for X. (Установить время работы печи на X)	Set <i>Muchef</i> timer to X. (Установить время работы печи на X)
- Start <i>Muchef</i> for X. (Установить время работы печи на X)	- How many minutes are left on <i>Muchef</i> ?
- Cancel <i>Muchef</i> timer. (Остановить отсчет времени?)	How many minutes are left on ovens? (Сколько минут осталось работать печи?)
- Increase <i>Muchef</i> timer X. (Увеличить время на X)	- Decrease <i>Muchef</i> timer X. (Уменьшить время на X)
Управление вентилятором (X=High, Low)	
- Set <i>Muchef</i> fan speed to X. (Установить скорость вентилятора на X)	- Set <i>Muchef</i> speed to X. (Установить скорость вентилятора на X)
- What fan speed is <i>Muchef</i> set to? (Какая скорость у вентилятора печи?)	What is <i>Muchef</i> speed? (Какая скорость у вентилятора печи?)
- Set ovens speed to X. (Установить скорость вентилятора на X)	- What are ovens speed? (Какая скорость у вентилятора печи?)

Таблица 12. Различные голосовые команды для управления печью

¹⁰ Слово «Muchef» появляется в этих командах для обозначения рассматриваемой печи, но это слово можно заменить на имя, которое вы хотите дать печи после того, как она будет добавлена в веб-элемент управления.

На начальном экране приложения Google Home нажатие значка микрофона с надписью «OK Google» или «Hey Google» откроет Google Assistant, который будет слушать голосовую команду, которую произносит пользователь, и если она правильно понимается как команда управления печью, выполнит запрошенное действие или проинформирует о запрошенных параметрах.

Вы также можете сделать это непосредственно из приложения Google Assistant или через любое устройство, поддерживающее Google Assistant, например, динамик Google Home.



Рисунок 35. Различные голосовые команды воспринимаются и обрабатываются приложением Google Assistant

Добавление рутинных команд

Также можно добавлять процедуры в Google Home, чтобы различные действия выполнялись с помощью одной голосовой команды.

Ниже приведен пример, когда, просто сказав: «Cook Pizza», Google Home выполнит все необходимые команды, чтобы включить печь, установить желаемую температуру, влажность и время приготовления и, наконец, начать выпечку с этими параметрами.

1. Зайдите в настройки в Google Assistant и выберите значок «Routines».

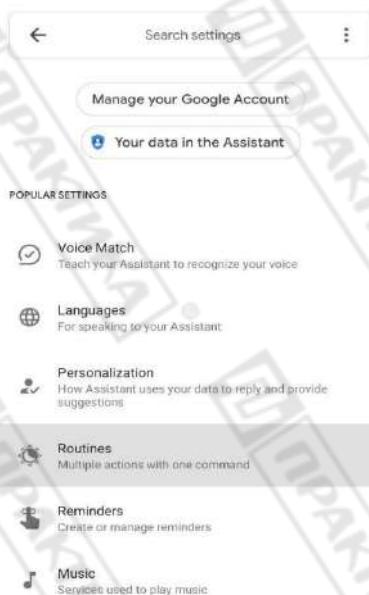


Рисунок 36. Скриншот приложения Google Assistant

2. Управляйте процедурами и нажмите значок добавления. (+).

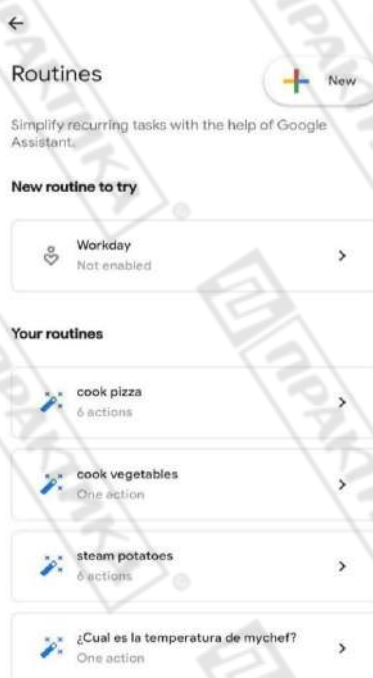


Рисунок 37. Скриншот вкладки «Routines» приложения Google Assistant

3. При добавлении команд желаемая голосовая команда будет записана для выполнения процедуры, в этом примере это будет “Cook Pizza” (приготовить пиццу).
4. Наконец, в разделе «Add action» добавляются все команды раздела 7.2.2, которые печь должна выполнять в этой программе. Для этого примера они будут следующими¹¹:

- Turn Mychef on (Включить Myshef).
- Set Mychef temperature to 260 (Установить температуру 260°C).
- Set Mychef mode to Humidity Low (Установить низкий уровень влажности).
- Start Mychef for 17 minutes (Запустить на 17 минут).
- Start Mychef (Запустить готовку).

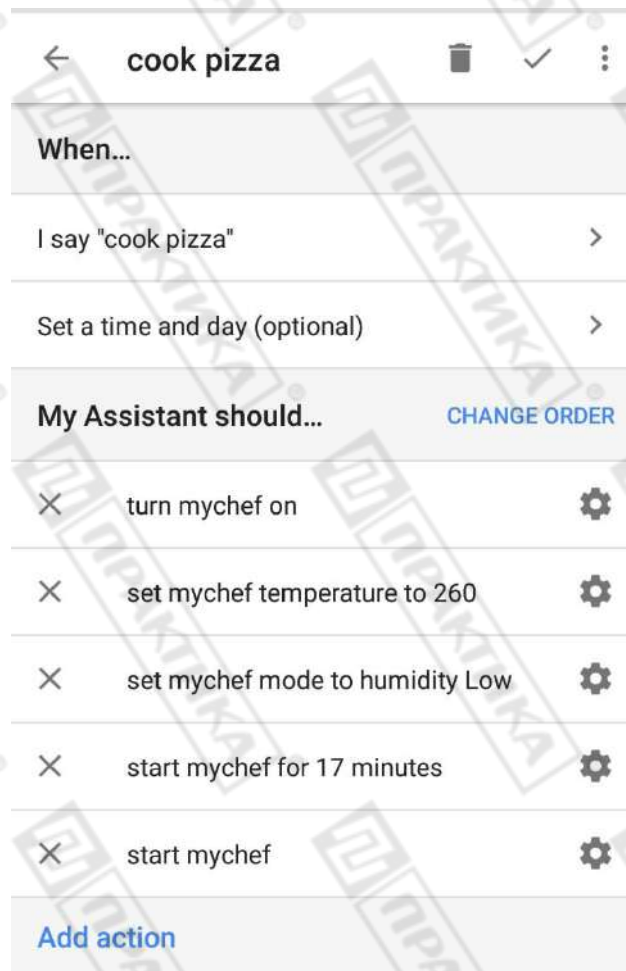


Рисунок 38. Настройка рутинных задач в приложении Google Assistant

¹¹ Слово «Myshef» появляется в этих командах для обозначения рассматриваемой печи, но это слово можно заменить на имя, которое вы хотите дать печи после того, как она будет добавлена в веб-элемент управления.



Рисунок 39. Пример активации рутинных задач голосовой командой в приложении Google Assistant

Вспомогательные функции

Сброс настроек Wi-Fi

Можно удалить настройки сети Wi-Fi, а также пользователя, с которым связана печь, выполнив следующие действия:

- Выключите печь, нажав и удерживая кнопку START / STOP.
- После выключения нажмите и удерживайте значок вентилятора на передней панели, пока не услышите щелчок.
- Проверьте, появляется ли точка доступа Wi-Fi устройства, если нет, повторите эти действия еще раз.

Показать MAC-адрес

Вы можете просмотреть MAC-адрес вашего устройства после того, как вы настроили Wi-Fi соединение с вашим компьютером, как показано ниже:

- Выключите печь, нажав и удерживая кнопку START / STOP.
- После выключения нажмите и удерживайте значок температуры на передней панели, пока не услышите щелчок.
- Центральный дисплей будет показывать цифры MAC-адреса попарно в упорядоченном виде.

Если соединение Wi-Fi с вашим компьютером еще не было настроено, MAC-адрес можно увидеть в названии точки доступа¹² Wi-Fi.

Отключить службу Mychef Control

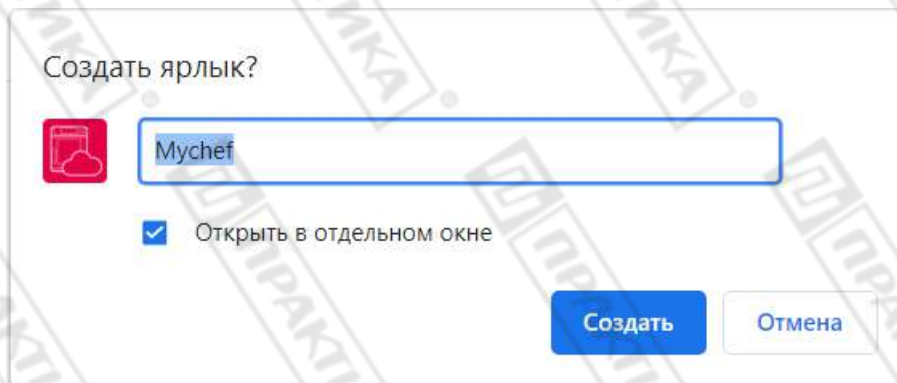
Чтобы отменить связь учетной записи Google со службой «Mychef Control», следуйте инструкциям раздела 7.2.1, пока не появится список поставщиков услуг, на этом экране будет показано, что вы связаны со службой «Mychef Control» с количеством синхронизированных устройств. Если вы хотите отменить связь с учетной записью, просто выберите связанную



учетную запись и выберите «Unlink».

Рисунок 40. Конечный этап отключения учетной записи от службы «Mychef Control».

- **Компьютер:** перейдите в меню в правом верхнем углу Chrome, выберите «Дополнительные инструменты» и «Создать ярлык ...». Во всплывающем окне, которое откроется, введите желаемое имя для приложения и установите флажки «Открыть в отдельном окне» и «Создать». Это создает ярлык для нашего интеллектуального



управления, которое можно найти на рабочем столе.

Рисунок 41. Всплывающее окно для создания ярлика

- **Мобильное устройство:** перейдите в меню в правом верхнем углу Chrome, выберите опцию «Добавить на главный экран» и добавьте. Это создает ярлык для нашего интеллектуального управления, которое можно найти на главном экране мобильного устройства.

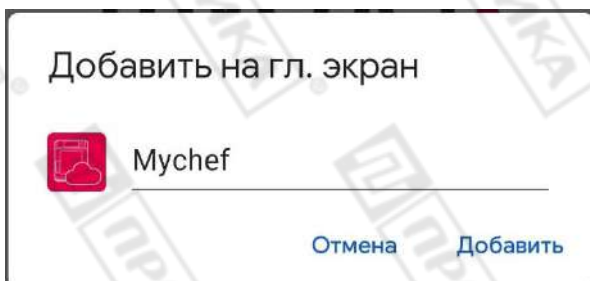


Рисунок 42. Всплывающее окно для добавления приложения на главный экран и значок приложения на мобильном устройстве

¹³ Чтобы добавить ярлык на главный экран, приложение Chrome должно иметь соответствующие разрешения.

7.4. Таблица состояний

Состояние	Описание
Online	Оборудование подключается в ожидании начала приготовления или мойки.
Offline	Компьютер не подключен или не готов принимать и отправлять данные.
Cooking	Оборудование подключено и готовится.
Washing	Оборудование подключено и выполняет мойку.
Error	Устройство показывает ошибку на центральном дисплее.
Connecting...	Устройство пытается подключиться к печи.

Таблица 13. Различные состояния, которые могут отображаться на панели управления

Рецепты

Дистанционное управление дает возможность вводить бесконечное количество рецептов, и они будут совместимы и видимы для всех печей, которые могут их готовить. Чтобы добавить рецепт, просто заполните разные поля открывшейся формы. Вводимые данные - это название рецепта, желаемая температура и влажность, время приготовления и скорость вентилятора.

Recipe name
Recipe 1

Temperature: 260 °C
Humidity: 100 %
Time: 15 Min

Fan speed: Slow Fast

Add recipe

Cancel

Рисунок 43. Форма создания рецепта

Таким же образом, если вы хотите отредактировать рецепт, та же форма будет открыта с данными, введенными ранее во время ее создания, и этого будет достаточно, чтобы изменить данные с помощью новых желаемых параметров.

Если рецепт выбран, поля ввода параметров приготовления блокируются со значениями рассматриваемого рецепта. Чтобы снова изменить параметры приготовления, выберите Manual cooking

11. ТЕХНИЧЕСКОЕ ОБСЛУЖИВАНИЕ

Очистка

Владелец несет ответственность за регулярное обслуживание и чистку. Для сохранения гарантии должна быть возможность проверить, что техническое обслуживание было проведено правильно и в соответствии с инструкциями, подробно изложенными в данном руководстве.

Одной из важных частей в обслуживании оборудования является его чистка. Поэтому оборудование следует чистить более или менее часто, в зависимости от площади оборудования.

В таблице ниже указана частота, с которой следует очищать различные части оборудования.

Часть оборудования	Частота
Внутри камеры	Ежедневно
Отсек за всасывающей пластиной	Ежедневно
Прокладка двери	Ежедневно
Наружные пластины для оборудования	Ежедневно
Слив воды	Еженедельно
Внутреннее-внешнее дверное отделение	Еженедельно

Таблица 14. Частота очистки печей Mychef

Перед запуском любой программы очистки все поддоны, решетки, решетки, зонды или другие аксессуары внутри камеры должны быть удалены.

MyCare

Система самоочистки MyCare автоматически и без присмотра удаляет любую грязь в печах Mychef Cook, оборудованных этой системой самоочистки. MyCare обеспечивает большую экономию энергии за счет меньшего расхода моющих средств и меньшего количества токсичных выбросов.

В моделях Mychef Cook есть только один цикл мойки, в котором используется одна таблетка CleanDuo на отделение.

В следующих моделях есть только одно гнездо для одной таблетки CleanDuo:

- Mychef Cook Pro 4 GN 1/1
- Mychef Cook Pro 6 GN 1/1

В следующих моделях есть два гнезда для размещения 2 таблеток для стирки:

- Mychef Cook Pro 10 GN 1/1

Очистка пространства за пластиной, закрывающей доступ к вентилятору

Деталь, которая отделяет камеру с вентилятором и нагревательным элементом, можно снять, чтобы очистить эту зону. Чтобы снять защитный кожух, необходимо отвинтить защитный винт (А) и поднять защитный элемент (В).

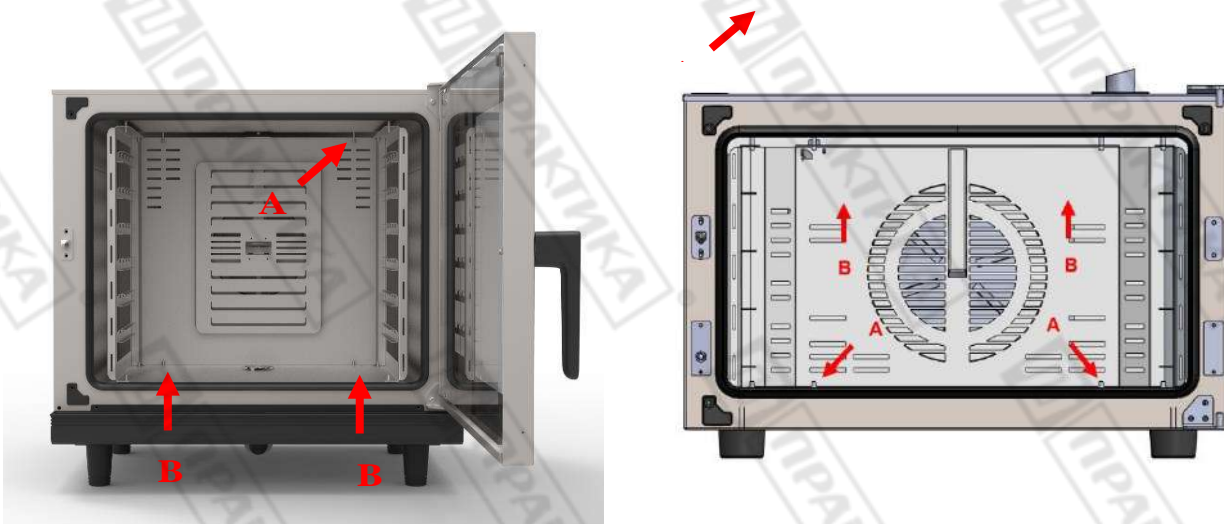


Рисунок 44. Крепежные винты защитного кожуха Cook Pro и Cook Up

После снятия детали очистку можно производить вручную или автоматически.



При чистке этой части печи необходимо соблюдать особую осторожность. Оставьте дверцу приоткрытой и дождитесь остановки вентилятора камеры.

По завершении этого процесса необходимо заменить всасывающую часть вентилятора камеры в обратном порядке.

Прокладка дверцы

После завершения очистки камеры процесс промывки переключается на уплотнение, обеспечивающее водонепроницаемость камеры. Важно, чтобы эта часть печи была чистой и в ней не было застрявших пищи, чтобы она могла хорошо герметизировать камеру и не допускать выхода тепла, воды или пара во время работы.

Для очистки этого резинового уплотнения достаточно смоченной в воде ткани и небольшого количества средства для мытья посуды. Затем весь участок промывают и хорошо просушивают.

Прокладку нельзя снимать с ее контура для очистки, ее следует снимать только при необходимости замены.

Внешний корпус

Для очистки внешнего корпуса используйте ткань, смоченную водой со средством для мытья посуды или специальным очистителем для нержавеющей стали. Затем смойте и просушите.

Чтобы очистить стекло снаружи через внешнюю дверцу, используйте очиститель для стекол и бумажные полотенца, чтобы не поцарапать стекло.

Панель управления

Для очистки панели управления используйте ткань, смоченную водой со средством для мытья посуды. Затем смойте и просушите.

Никогда не используйте средства со спиртами или растворителями, так как они могут повредить металлы или пластмассы на панели управления.

Передний слив воды

Это тот элемент, который позволяет каплям воды, которые могут упасть в результате конденсации пара от внутренней дверцы, попадать в канализацию, поэтому важно, чтобы этот водосборник был чистым и беспрепятственным.

Перед чисткой удалите все выпавшие остатки пищи. Затем протрите тканью, смоченной водой с мылом, и, наконец, промойте большим количеством воды.

Внутреннее / внешнее дверное отделение

Для очистки этого отсека необходимо открыть внешнюю дверцу и открыть внутренние дверные защелки, чтобы можно было получить доступ к камере между внешней и внутренней дверцами.

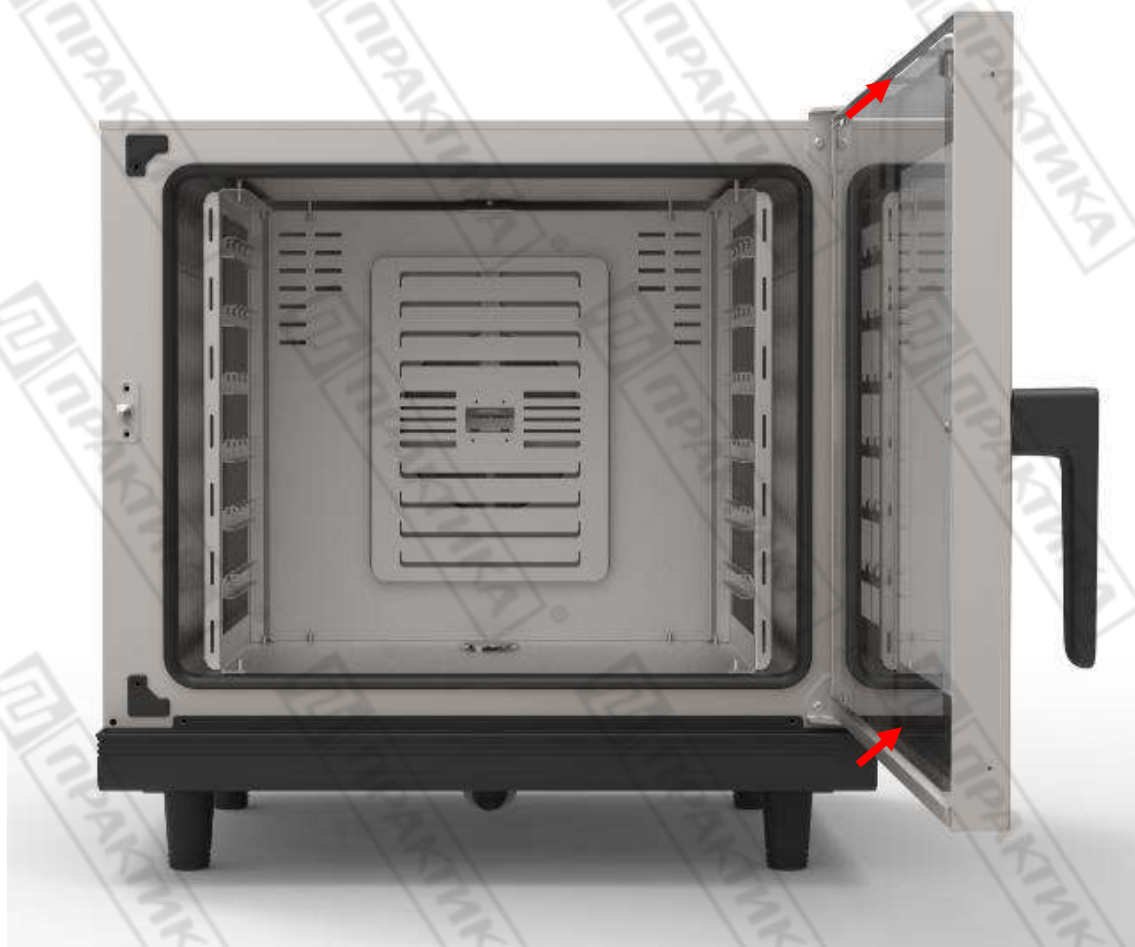


Рисунок 45. Стеклозжим

Рекомендуется очищать внутреннюю часть внешнего стекла и внутреннее стекло снаружи жидкостью для очистки стекла и бумажными полотенцами. Для внутренней части внутреннего стекла, если грязи не слишком много, вы можете действовать так же, как и с другим стеклом. Если грязи много, можно выполнить цикл автоматической очистки, чтобы удалить лишнюю грязь.

После завершения очистки внутреннюю дверцу можно закрыть и закрепить скобами.



Очистка печи с помощью мойки высокого давления вредна для оборудования и может привести к поломке и аннулированию гарантии на оборудование.



Не используйте насадку для ручного душа на стекле дверцы, пока она горячая, это может привести к поломке из-за термического удара.

Для корпуса из нержавеющей стали используйте ткань, смоченную в смеси воды и моющего средства, или специальное моющее средство для нержавеющей стали.



Никогда не мойте внутреннюю часть рабочей камеры холодной водой при температуре выше 70 °С. Температурный контраст вреден для оборудования и приведет к аннулированию гарантии на оборудование.

8.2. Профилактическое обслуживание

Печи Mychef рассчитаны на интенсивную и продолжительную работу. Для этого, помимо регулярных работ по очистке, необходимо проводить профилактическое обслуживание.

Профилактическое обслуживание специально разработано для продления срока службы вашей печи Mychef, минимизации потребления энергии и воды и обеспечения превосходного качества приготовления без перерывов.

Эта программа технического обслуживания разделена на четыре типа проверок, А, В, С и D, которые должны выполняться примерно каждый год или 2000 рабочих часов, в зависимости от того, что наступит раньше.



Эти периодические проверки следует проводить каждые 2.000 часов работы или ежегодно, в зависимости от того, что наступит раньше.







Эти периодические проверки должны выполняться уполномоченным техником по обслуживанию.

В следующей таблице показаны операции, которые необходимо выполнять с печами Mychef для каждой из версий. Таблица цикличная, и после 20 000 часов использования или 10 лет снова начнется отчет слева от таблицы. Другими словами, при 22000 часах это будет соответствовать обзору А на 2.000 часах.

Программа обслуживания MyChef		2000	4000	6000	8000	10000	12000	14000	16000	18000	20000
Обзор А	Обновление прошивки										
	Тест на жесткость воды	X	X	X	X	X	X	X	X	X	X
	Очистка охлаждающих вентиляторов	X	X	X	X	X	X	X	X	X	X
	Электронная чистка	X	X	X	X	X	X	X	X	X	X
	Очистка дренажного поддона и сифона	X	X	X	X	X	X	X	X	X	X
	Замена прокладки и регулировка двери	X	X	X	X	X	X	X	X	X	X
Обзор В	Замена, инактивированная патогенами (в зависимости от модели)		X		X		X		X		X
	Калибровка температур		X		X		X		X		X
	Регулировка внутренних винтов		X		X		X		X		X
Обзор С	Замена дымохода и дренажных труб					X					X
	Замена электроклапана парогенерации					X					X
	Смена резистивного контактора (только модели без TSC)					X					X
Обзор D	Замена мотора										X
	Смена сопротивления и прокладки										X
	Замена внутренних прокладок										X

Таблица 15. Таблица периодического обслуживания

-  **Регулярное обслуживание гарантирует, что ваша печь всегда будет работать, как задумано.**
-  **Периодическое обслуживание должно проводиться аккредитованным лицом для гарантии срока действия.**
-  **Перед любыми операциями по техническому обслуживанию или ремонту, оборудование необходимо отключить от источника питания.**
-  **Если шнур питания поврежден, он должен быть заменен вашим сервисным отделом или специалистом с аналогичной квалификацией, чтобы избежать рисков.**

12. УСЛОВИЯ ГАРАНТИИ

На Ваше оборудование распространяются гарантийные условия, указанные ниже, действующие один год с момента покупки. Момент покупки определяется по дате, указанной на нашей накладной. Накладная должна быть подписана и заверена печатью нашей организации. Рекомендуется хранить копию этой накладной вместе с инструкцией на изделие. Данная инструкция и копия накладной должна быть предъявлена нашему персоналу перед проведением любых работ, связанных с установкой, ремонтом, обслуживанием оборудования. Утеря накладной, инструкции влечет за собой аннулирование гарантии.

- Гарантия означает бесплатную замену любых вышедших из строя частей или компонентов оборудования, что вызвано ошибками завода-изготовителя и действиями нашей сервисной организации в период гарантийного срока. Гарантия покрывает исключительно стоимость запасных частей, стоимость доставки запасных частей в пределах Москвы.
- Условия действия гарантийных обязательств, содержатся в настоящей инструкции, кроме этого, дополнительно напоминаем Вам их главные положения:
 - оборудование должно быть введено в эксплуатацию представителями нашей организации;
 - обслуживание оборудования должно проводиться представителями нашей организации;
 - оборудование должно эксплуатироваться в соответствии с указаниями настоящей инструкции;
 - Не выполнение этих требований ведет к автоматическому аннулированию всех гарантийных обязательств.
 - Осуществление гарантийного ремонта не продляет гарантийный срок на замененные компоненты.
- Гарантийные обязательства не покрывают стоимости:
 - любых последствий некомпетентных действий Вашего персонала в отношении оборудования вне зависимости от того кем, как и при каких обстоятельствах, они были совершены (это относится в равной степени к самостоятельным попыткам подключения/отключения, обслуживания, нарушениям указаний, содержащихся в настоящей инструкции);
 - частей и компонентов оборудования, подвергшихся механическому разрушению в процессе транспортировки, перегрузки, эксплуатации оборудования;
 - любых последствий воздействий третьих лиц, детей, животных на отдельные элементы конструкции оборудования, и оборудование в целом;

- любых работ по ремонту и обслуживанию оборудования, в отношении которого действие гарантии аннулировано;
 - частей и деталей оборудования, износившихся или разрушившихся в результате избыточной нагрузки или естественного износа;
 - запасных частей, которые являются расходными материалами, таких как нагревательные элементы, тефлоновые ленты, индикаторные лампы и т.п.;
 - прямого или косвенного ущерба, связанного с эксплуатацией оборудования или неправильной установки оборудования.
- Аннулирование гарантии производится на основании заключения нашего персонала о невыполнении Вами условий, изложенных выше.
- Оборудование, гарантия на которое аннулирована, может быть отремонтировано нами только после оплаты Вами счета за предполагаемые услуги.

ЗАКАЗ ЗАПАСНЫХ ЧАСТЕЙ

Mychef Cook Up 6 GN 1/1



Mychef Cook Pro 6 GN 1/1



Mychef Cook Up 10 GN 1/1



Mychef Cook Pro 10 GN 1/1

