

РОССИЯ
ООО «ФРОСТО»



ШКАФ ЖАРОЧНЫЙ ЭЛЕКТРИЧЕСКИЙ
ШЖЭ-1-Э, ШЖЭ-2-Э, ШЖЭ-3-Э
(ЭМАЛИРОВАННЫЙ ШКАФ)

Руководство по эксплуатации

EAC

1. НАЗНАЧЕНИЕ

Шафы жарочные электрические ШЖЭ-1-Э, ШЖЭ-2-Э, ШЖЭ-3-Э (далее - шафы) предназначены для жарки полуфабрикатов из мяса, рыбы, овощей, выпечки мелкоштучных мучных изделий и запекания творожных блюд на предприятиях общественного питания самостоятельно или в составе технологических линий.

Шафы изготавливаются в климатическом исполнении УХЛ 4 ГОСТ 15150.

Шафы жарочные имеют сертификат соответствия: № ТС RU C-RU.MX11.B.00105. Срок действия с 16.01.2015 по 15.01.2020

и соответствует требованиям ТР ТС 004/2011; ТР ТС 010/2011 ГОСТ 12.2.092; ГОСТ 27570.34.

2. ТЕХНИЧЕСКИЕ ХАРАКТЕРИСТИКИ

ТАБЛИЦА 1

Наименование параметра		ШЖЭ-1-Э	ШЖЭ-2-Э	ШЖЭ-3-Э
1	Номинальная потребляемая мощность, кВт	4,8	9,6	14,4
2	Номинальное напряжение, В	230	400	
3	Род тока	Однофазный, Переменный	двухфазный, переменный с нейтралью	трехфазный, переменный с нейтралью
4	Частота тока, Гц	50		
5	Номинальная потребляемая мощность верхнего блока ТЭН-ов, кВт	2x1,2=2,4	2x1,2=2,4	2x1,2=2,4
6	Номинальная потребляемая мощность нижнего блока ТЭН-ов, кВт	2x1,2=2,4	2x1,2=2,4	2x1,2=2,4
7	Количество камер, шт.	1	2	3
8	Площадь пода, м ²	0,278	0,556	0,834
9	Время разогрева жарочного шкафа до рабочей температуры 240 °С, мин, не более	30	30	30
10	Диапазон регулирования температуры жарочного шкафа, °С	(20÷270)±9		
11	Температура срабатывания термовыключателя, °С	320 ⁻¹⁴		
12	Внутренние размеры камеры, мм, не более ширина глубина высота	538 535 290	538 535 290	538 535 290
13	Количество пакетных переключателей, шт.	2	4	6
14	Количество термоограничителей, шт.	1	2	3
15	Количество термовыключателей, шт.	1	2	3
16	Габаритные размеры шкафов, мм, не более длина ширина / ширина с ручкой высота	840 840/900 1080	840 840/900 1510	840 840/900 1500
17	Масса, кг, не более	90	150	190

3. КОМПЛЕКТ ПОСТАВКИ

Таблица 2

Наименование	Количество		
	ШЖЭ-1	ШЖЭ-2	ШЖЭ-3
Паспорт и руководство по эксплуатации		1	
Противень эмалированный	3	6	9
Пакет полиэтиленовый		1	
Упаковка		1	
Шкаф		1	
Опора		4	

4. УСТРОЙСТВО И ПРИНЦИП РАБОТЫ

Шкаф жарочный электрический секционный модулированный типа ШЖЭ состоит из однотипных жарочных камер, установленных на подставке с регулируемыми по высоте ножками для однокамерных и двухкамерных шкафов и на основание с регулируемыми по высоте ножками для трехкамерных шкафов. Конструкция шкафа – бескаркасная. Каждая камера, в свою очередь, состоит из эмалированного металлического корпуса, съемных направляющих для противней, подового листа, верхнего и нижнего блока ТЭН-ов. Нижний блок

ТЭН-ов закрыт металлическим листом (подом). Для уменьшения потерь тепла корпус шкафа обернут теплоизоляцией и алюминиевой фольгой. Для обслуживания и ремонта жарочного шкафа и электропроводки предусмотрена задняя съемная облицовка. Решетки с направляющими, закрепленными на боковых стенках, предназначены для установки противней на желаемом уровне.

Ручки переключателя, ручка терморегулятора, светосигнальная арматура смонтированы и размещены на панели управления, находящейся с правой стороны каждой секции жарочного шкафа.

Рабочая камера имеет дверь, плотность закрывания которой обеспечивается усилием пружины и уплотнительной прокладкой.

Нижняя камера–секция крепится к подставке или к основанию, а верхние камеры–секции между собой крепятся с помощью болтов. На верхней секции сверху закреплена крышка.

Терморегулятор служит для автоматического поддержания заданной температуры в рабочей камере.

Аварийный термовыключатель служит для отключения ТЭН-ов при достижении температуры в духовке 320°С. Для восстановления работы шкафа необходимо выявить и устранить причину срабатывания аварийного термовыключателя. Доступ к кнопке аварийного термовыключателя обеспечен без съема панели управления. Для этого необходимо снять пластмассовую заглушку красного цвета (смотри рис. 1) и произвести нажим стержнем диаметром не более 4 мм на кнопку термовыключателя, расположенного в отверстии.

Сигнальные лампы показывают наличие напряжения на ТЭН-ах и сигнализируют о готовности к работе.

Для замены контрпетли двери в левой боковой стенке предусмотрено технологическое окно (рис.6). При замене необходимо обрезать перемычку в нижней части технологического окна, повернуть фиксирующую пластину на 90°, отогнуть окно наверх и, выкрутив два винта крепления контрпетли, вынуть контрпетлю через проем окна. После установки контрпетли необходимо отогнуть вниз технологическое окно, повернуть фиксирующую пластину до совмещения отверстия в ней с отверстием в боковой стенке и заклепать пластину и боковую стенку вытяжной заклепкой 4x8.

5. МЕРЫ БЕЗОПАСНОСТИ

К обслуживанию шкафа допускаются лица, прошедшие технический минимум по эксплуатации оборудования. При обнаружении неисправностей вызовите электрика.

При работе со шкафом соблюдайте следующие правила безопасности:

- не допускайте проливания жира и других жидкостей на под и стенки камеры. Помните, что внутренние поверхности камер нагреваются до 270 °С;
- перед санитарной обработкой переключатели шкафа установите в положение «0» и отключите шкаф от сети, дождитесь пока остынет шкаф;
- включайте шкаф только после устранения неисправностей;

Категорически запрещается:

- производить чистку и устранять неисправности при работе шкафа;
- держать включенными на полной мощности не загруженные шкафы;
- работать без заземления;
- работать без внешней защиты.

Внимание!

Для очистки наружной части шкафа и внутренней части духовок не допускается применять водяную струю.

Общие требования безопасности

- по пожарной безопасности шкаф соответствует ГОСТ 12.1.004;
- не допускается использование шкафа в пожароопасных и взрывоопасных зонах;
- не допускается установка шкафа ближе 1 м от легковоспламеняющихся материалов; при установке шкафа ближе 1 м от кухонной мебели, перегородок или стен **рекомендуется**, чтобы они были изготовлены из негорючих материалов или покрыты негорючим теплоизоляционным материалом. **Особое внимание при такой установке уделить соблюдению мер противопожарной безопасности.**
- при монтаже шкафа должна быть установлена коммутационная защитная аппаратура, гарантирующая от пожароопасных факторов: короткого замыкания, перенапряжения, перегрузки, самопроизвольного включения;
- подсоединение шкафа к сети должно осуществляться с учетом допускаемой нагрузки на электросеть.
- при подключении шкафа установить устройства защиты по току утечки в щите ШС:

при рабочей температуре

- 4,8 мА - для ШЖЭ-1-Э
- 9,6 мА - для ШЖЭ-2-Э
- 14,4 мА - для ШЖЭ-3-Э

в холодном состоянии:

- 9,6 мА для ШЖЭ-1-Э
- 19,2 мА для ШЖЭ-2-Э
- 28,8 мА для ШЖЭ-3-Э

должно быть установлено реле тока утечки УЗО в щите ШС:

- 25 А/30 мА для ШЖЭ-1-Э
- 25 А/30 мА для ШЖЭ-2-Э
- 25 А/30 мА для ШЖЭ-3-Э

6. ПОРЯДОК УСТАНОВКИ

Распаковка, установка и испытание шкафа должны производиться специалистами по монтажу и ремонту торгово-технологического оборудования. После занесения шкафа с отрицательной температуры в помещение необходимо выдержать его при комнатной температуре в течении 6 часов.

Установку шкафа проводите в следующем порядке:

После проверки состояния упаковки следует распаковать шкаф, удалить антикоррозийную смазку (если она есть) растворителем или промыть моющими средствами (растворами с пассиваторами) с последующей сушкой.

Провести внешний осмотр и проверить комплектность в соответствии с комплектностью поставки.

■ перед установкой шкафа на предусмотренное место необходимо снять защитную пленку со всех поверхностей. Шкаф следует разместить в хорошо проветриваемом помещении, если имеется возможность, то под воздухоочистительным зонтом. Учитывая вид шкафа, его можно размещать отдельно или вместе с другим кухонным оборудованием;

■ допускается установка шкафов на расстояние не ближе 100 мм от стены;

■ подключение шкафа к электросети должно быть выполнено согласно действующему законодательству и нормативам. Электроподключение производится только уполномоченной специализированной службой с учетом маркировок на табличке с надписями. При подключении смотри рис. 2, 3, 5;

■ монтаж и подключение должны быть произведены так, чтобы установленный и подключенный шкаф предупреждал доступ к токопроводящим частям без применения инструментов;

■ плавкие предохранители для постоянной электропроводки должны быть предусмотрены:

-на ток 25А для ШЖЭ-1-Э; ШЖЭ-2-Э; ШЖЭ-3-Э

■ установить шкаф на соответствующее место; выровнять шкаф с помощью регулируемых ножек так, чтобы рабочие поверхности приняли горизонтальное положение;

■ надежно заземлить шкаф, подсоединив заземляющий проводник к заземляющему зажиму, заземляющий проводник должен быть в шнуре питания ;

■ провести ревизию соединительных устройств электрических цепей шкафа (винтовых и безвинтовых зажимов), при выявлении ослабления необходимо подтянуть или подогнуть до нормального контактного давления;

Электропитание необходимо подвести к клеммному блоку шкафа через автоматический выключатель стационарной проводки, расположенный в распределительном щите:

-на ток 25А - для ШЖЭ-1-Э; ШЖЭ-2-Э; ШЖЭ-3-Э

Питающие шнуры должны быть выполнены в виде гибкого кабеля с маслостойкой оболочкой не легче, чем обычный полихлорпрен, или шнура с другой эквивалентной синтетической эластичной оболочкой типа ПРМ по ГОСТ 7399.

Номинальное поперечное сечение кабелей питания не должно быть меньше значений, указанных в таблице 3.


Таблица 3

Изделие	Обозначение шнура (марка, число и номинальное сечение жил)	Номинальное сечение эквипотенциального провода, мм ²
ШЖЭ-1-Э	КГН 3x2,5; ПРМ 3x2,5	2,5
ШЖЭ-2-Э	КГН 4x2,5; ПРМ 4x2,5	2,5
ШЖЭ-3-Э	КГН 5x2,5; ПРМ 5x2,5	2,5

Выключатель должен обеспечивать гарантированное отключение всех полюсов от сети питания шкафа и должен быть подключен непосредственно к зажимам питания и иметь зазор между контактами не менее 3 мм во всех полюсах.

После монтажа перед пуском в эксплуатацию необходимо просушить ТЭН-ы в течение 1,5-2 часов, для чего ТЭН-ы включить на низшую степень нагрева (положение «1») и установить терморегулятор на температуру 100°С. После просушки проверить ток утечки. Ток утечки должен быть не более 1 мА на 1 кВт номинальной потребляемой мощности. Проверить цепи заземления.

-6-

Для выравнивания потенциалов при установке шкафа в технологическую линию, предусмотрен зажим, обозначенный знаком  – эквипотенциальность (на передней правой ножке подставки для исполнений ШЖЭ-1-Э и ШЖЭ-2-Э; за передней правой ножкой – для исполнений ШЖЭ-3-Э).

Сдача в эксплуатацию смонтированного шкафа оформляется по установленной форме. Средний срок службы шкафа – 10 лет.

Внимание!

Перед началом эксплуатации изделий необходимо: удалить консервацию мыльным раствором с противней, духовки и задней части дверцы

7. ПОРЯДОК РАБОТЫ

Приготовление пищи в жарочном шкафу.

Перед приготовлением пищи духовку необходимо прогреть. Для этого ручку терморегулятора установить на температуру 150-180°С, а ручки переключателей - на вторую ступень переключения, положение- «2». По достижении установленной температуры терморегулятор отключает нагреватели, о чем свидетельствует первое отключение сигнальной лампы, после этого допускается дальнейшее увеличение температуры вращением ручки терморегулятора. При приготовлении пищи необходимо уточнить рекомендуемую температуру и при последующем приготовлении терморегулятор можно установить на более высокую или низкую температуру, в зависимости от качества приготовленного продукта.

Переход на первую и вторую ступень мощности верхних или нижних ТЭН-ов при выпечке зависит от цвета изделия сверху или снизу, т. е. хороший соломенный или темный цвет выпечки.

После окончания работы:

- ручку терморегулятора и пакетного переключателя установить в положение «О»
- отключите шкаф от электросети
- дождитесь пока остынет шкаф
- произведите очистку внешних поверхностей шкафа, противней, пода, а при необходимости направляющих и внутренних поверхностей духовки.

Внимание!

Очищая духовку и противень не удаляйте остатки пищи при помощи острых металлических предметов. Никогда не используйте абразивные чистящие средства, которыми можно повредить эмалированную поверхность.

8. ТЕХНИЧЕСКОЕ ОБСЛУЖИВАНИЕ

Техническое обслуживание и ремонт должен производить электромеханик III - V разрядов, имеющий квалификационную группу по технике безопасности не ниже третьей.

В процессе эксплуатации машины необходимо выполнить следующие виды работ в системе технического обслуживания и ремонта:

ТО – регламентированное техническое обслуживание – комплекс профилактических мероприятий, осуществляемых с целью обеспечения работоспособности или исправности машины;

ТР – текущий ремонт – ремонт, осуществляемый в процессе эксплуатации, для обеспечения или восстановления работоспособности машины и состоящий в замене и (или) восстановлении ее отдельных частей и их регулировании.

Периодичность технического обслуживания и ремонтов:

- техническое обслуживание (ТО) – 1 мес.;
- текущий ремонт (ТР) – при необходимости

-7-

При техническом обслуживании шкафа требуется проделать следующие работы:

- * выявить неисправность шкафа путем опроса обслуживающего персонала;
- * подтянуть при необходимости крепление датчиков-реле температуры, сигнальной арматуры, двери, облицовок;
- * подтянуть и зачистить при необходимости контактные соединения токоведущих частей изделия.
- * проверить целостность оболочки шнура питания
- * проверить целостности электропроводки, заземления, эквипотенциального провода (при наличии) внешним осмотром;
- * проверить сопротивления цепи заземления. От зажима заземления до доступных металлических частей сопротивление цепи заземления изделия должно быть менее 0,1 Ом.

Перед проверкой контактных соединений, крепления датчиков-реле температуры и сигнальной арматуры отключить шкаф от электросети снятием плавких предохранителей или выключением автоматического выключателя цехового щита, повесить на рукоятку коммутационной аппаратуры плакат «Не включать - работают люди», отсоединить при необходимости провода электропитания шкафа и изолировать их.

При необходимости демонтажа панели управления устанавливать ее прорезью в выступ крючка (смотри рис.4).

При необходимости демонтажа панели управления устанавливать ее прорезью в выступ крючка (смотри рис.4).

9. ВОЗМОЖНЫЕ НЕИСПРАВНОСТИ И СПОСОБЫ ИХ УСТРАНЕНИЯ

Таблица 4

Наименование неисправности	Вероятная причина	Способ устранения
Шкаф не нагревается, переключатели и терморегулятор включены.	Отсутствует напряжение в сети. Ослабли гайки, подгорели концы проводов на вводных клеммах шин. Не исправен терморегулятор. Не исправны переключатели. Сработал аварийный термовыключатель.	Подать напряжение. Гайки затянуть, заменить неисправные провода. Заменить терморегулятор. Заменить переключатели. Включить аварийный термовыключатель.
Шкаф нагревается слабо.	Не исправен один из переключателей. Не исправны ТЭН-ы.	Заменить переключатель. Заменить блок ТЭН-ов.
Не горит одна или все сигнальные лампы.	Не исправны лампы. Обрыв проводов коммутации	Заменить лампы. Устранить обрыв

	сигнальной арматуры.	проводов.
Неплотное прилегание двери.	Износились прокладки	Заменить прокладки
Самопроизвольное открывание двери шкафа	Сломана петля	Вскрыть дверь и заменить петлю.

10. СВИДЕТЕЛЬСТВО О ПРИЕМКЕ

Жарочный шкаф ШЖЭ-1-Э, ШЖЭ-2-Э, ШЖЭ-3-Э (нужное подчеркнуть)
заводской номер _____ изготовленный на ООО «ФРОСТО» в
соответствует ТУ 5151-003-01439034-2001 и признан годным для эксплуатации.

Дата выпуска _____

_____ личные подписи (оттиски личных клейм) должностных лиц предприятия, ответственных за приемку изделия

11. СВИДЕТЕЛЬСТВО О КОНСЕРВАЦИИ

Жарочный шкаф ШЖЭ-1-Э, ШЖЭ-2-Э, ШЖЭ-3-Э (нужное подчеркнуть) подвергнут на
ООО «ФРОСТО» консервации согласно требованиям ГОСТ 9.014.

Дата консервации _____

Консервацию произвел _____
(подпись)

Изделие после консервации принял _____
(подпись)

12. СВИДЕТЕЛЬСТВО ОБ УПАКОВКЕ

Жарочный шкаф ШЖЭ-1-Э, ШЖЭ-2-Э, ШЖЭ-3-Э (нужное подчеркнуть), упакован на
ООО «ФРОСТО» согласно требованиям, предусмотренным конструкторской
документацией.

Дата упаковки _____
(подпись)

М. П.

Упаковку произвел _____
(подпись)

Изделие после упаковки принял _____
(подпись)

13. ГАРАНТИИ ИЗГОТОВИТЕЛЯ

Гарантийный срок эксплуатации шкафа - 1 год со дня ввода в эксплуатацию.

Гарантийный срок хранения 1 год со дня изготовления.

В течение гарантийного срока предприятие-изготовитель гарантирует безвозмездное устранение выявленных дефектов изготовления и замену вышедших из строя составных частей

шкафа, произошедших не по вине потребителя, при соблюдении потребителем условий транспортирования, хранения и эксплуатации изделия.

Гарантия не распространяется на случаи, когда шкаф вышел из строя по вине потребителя в результате несоблюдения требований, указанных в паспорте.

Время нахождения шкафа в ремонте в гарантийный срок не включается.

В случае невозможности устранения на месте выявленных дефектов предприятие-изготовитель обязуется заменить дефектный шкаф.

Все детали, узлы и комплектующие изделия, вышедшие из строя в период гарантийного срока эксплуатации, должны быть возвращены заводу-изготовителю шкафа для детального анализа причин выхода из строя и своевременного принятия мер для их исключения.

Рекламация рассматривается только в случае поступления отказавшего узла, детали или комплектующего изделия с указанием номера шкафа, даты изготовления и установки, копии договора с обслуживающей специализированной организацией, имеющей лицензию и копии удостоверения механика, обслуживающего шкаф.

14. СВЕДЕНИЯ О РЕКЛАМАЦИЯХ

Рекламации предприятию-изготовителю предъявляются потребителем в порядке и сроки, предусмотренные Федеральным законом «О защите прав потребителей» от 09.01.1996г., с изменениями и дополнениями от 17.12.1999г., 30.12.2001г., 22.08.2004г., 02.10.2004г., 21.12.2004г., 27.07.2006г., 16.10.2006г., 25.11.2006г., 25.10.2007г., 23.07.2008г., Гражданским кодексом РФ (части первая от 30.11.1994г. № 51-ФЗ, вторая от 26.01.1996г. № 14-ФЗ, третья от 26.11.2001г. №146-ФЗ, четвертая от 18.12.2006г. № 230-ФЗ) с изменениями и дополнениями от 26.12, 20.02, 12.08.1996г.; 24.10.1997г.; 08.07, 17.12.1999г.; 16.04, 15.05, 26.11.2001г.; 21.03, 14.11, 26.11.2002г.; 10.01, 26.03, 11.11, 23.12.2003г.; 29.06, 29.07, 02.12, 29.12, 30.12.2004 г., 21.03, 09.05, 02.07, 18.07, 21.07.2005 г., 03.01, 10.01, 02.02, 03.06, 30.06, 27.07, 03.10, 04.12, 18.12, 29.12, 30.12.2006г.; 26.01, 05.02, 20.04, 26.06, 19.07, 24.07, 02.10, 25.10, 04.11, 29.11, 01.12, 06.12.2007г., 24.04, 29.04, 13.05, 30.06, 14.07, 22.07, 23.07, 08.07, 08.11, 25.12, 30.12.2008г., 09.02.2009г., а также Постановлением Правительства РФ от 19.01.1998г. № 55 «Об утверждении Правил продажи отдельных видов товаров, перечня товаров длительного пользования, на которые не распространяются требования покупателя о безвозмездном предоставлении ему на период ремонта или замены аналогичного товара, и перечня непродовольственных товаров надлежащего качества, не подлежащих возврату или обмену на аналогичный товар других размера, формы, габарита, фасона, расцветки или комплектации» изменениями и дополнениями от 20.10.1998г., 02.10.1999г., 06.02.2002г., 12.07.2003г., 01.02.2005г.; 08.02, 15.05, 15.12.2000г., 27.03.2007г., 27.01.2009г..

Рекламации направлять по адресу: **Чувашская Республика,
г. Чебоксары,
Базовый проезд, 21.
Тел. (8352) 56-06-26; 56-06-85.**

15. СВЕДЕНИЯ ОБ УТИЛИЗАЦИИ

При подготовке и отправке шкафа на утилизацию необходимо разобрать и рассортировать составные части шкафа по материалам, из которых они изготовлены.

Внимание! Конструкция шкафа постоянно совершенствуется, поэтому возможны незначительные изменения, не отраженные в настоящем паспорте и руководстве по эксплуатации.

Сведения о содержании драгоценных металлов

Таблица 5

Наименование	Куда входит (наименование)	Масса 1 шт., г.	Количество в изделии, шт.		
			ШЖЭ-1-Э	ШЖЭ-2-Э	ШЖЭ-3-Э
Серебро	термовыключатель	0,39	1	2	3
	терморегулятор	0,39	1	2	3
	переключатель	0,836	2	4	6

16. УСЛОВИЯ ТРАНСПОРТИРОВАНИЯ И ХРАНЕНИЯ

Хранение шкафа должно осуществляться в транспортной таре предприятия изготовителя по группе условий хранения 4 ГОСТ 15150 при температуре окружающего воздуха не ниже минус 35 °С.

Срок хранения не более 12 месяцев. При сроке хранения свыше 12 месяцев владелец шкафа обязан произвести переконсервацию изделия по ГОСТ 9.014.

Упакованный шкаф следует транспортировать железнодорожным, речным, автомобильным транспортом в соответствии с действующими правилами перевозок на этих видах транспорта. Морской и другие виды транспорта применяются по особому соглашению.

Условия транспортирования в части воздействия климатических факторов – группа 8 по ГОСТ 15150, в части воздействия механических факторов – С по ГОСТ 23170.

Погрузка и разгрузка шкафа из транспортных средств должна производиться осторожно, не допуская ударов и толчков.

ВНИМАНИЕ! Допускается складирование упакованных шкафов по высоте не более 1 яруса для хранения.

Рис.1 Доступ к кнопке аварийного термовыключателя

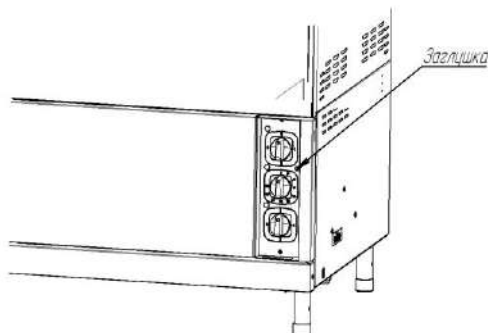
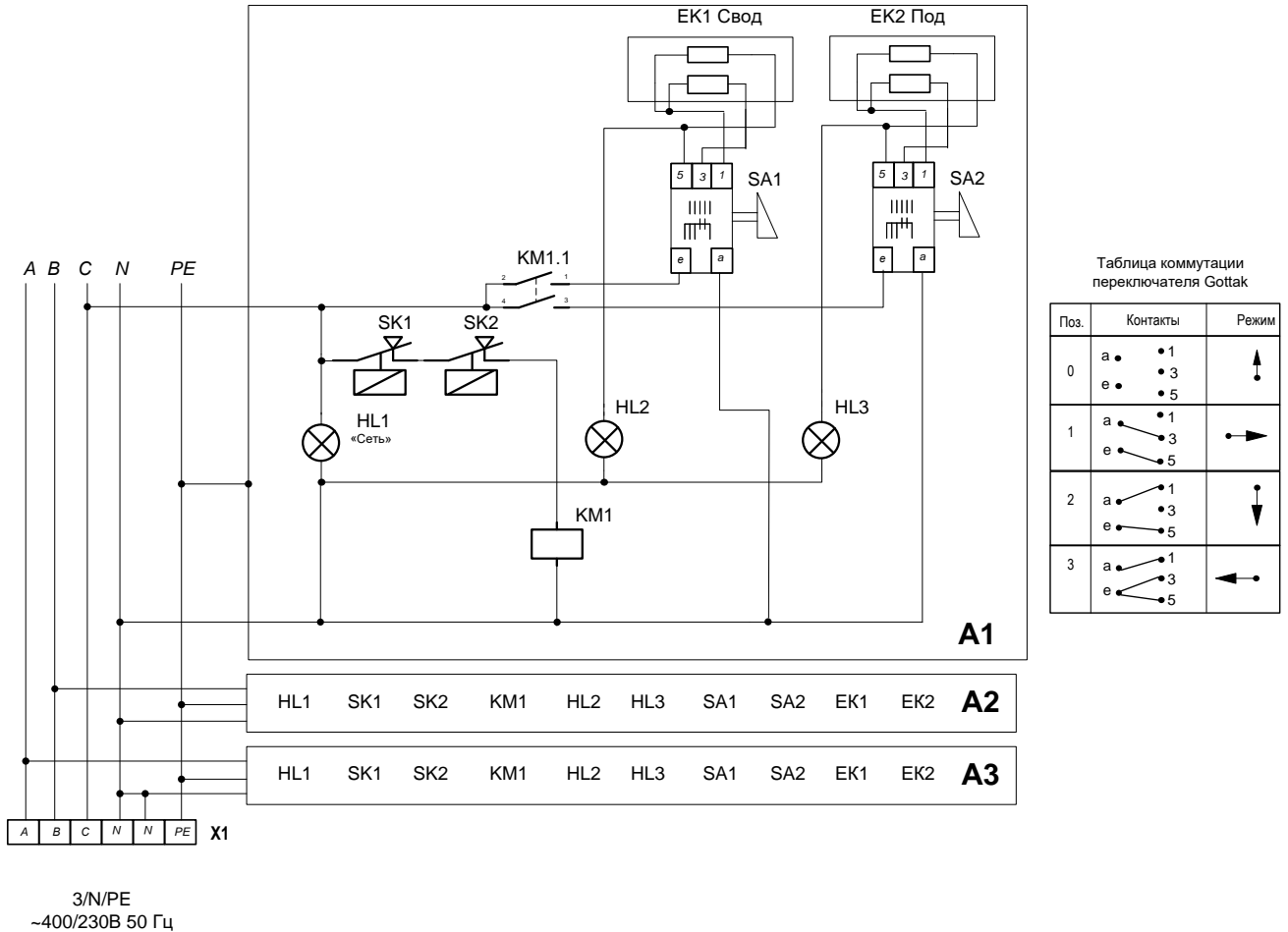


Рис.2 Схема электрическая принципиальная ШЖЭ-Х-Э



Поз. обоз.	Наименование	ШЖЭ-1-Э кол.	ШЖЭ-2-Э кол.	ШЖЭ-3-Э кол.	Примечание
EK1, EK2	ТЭН ВЗ-181/190-7,5-6,5/2,4. 4Т220	2	4	6	1,2+1,2кВт
HL1...HL3	Светосигнальная арматура	3	6	9	
KM1	Пускатель I _{ном} =25А	1	2	3	
SA1, SA2	Переключатель Gottak 7LA 8405021	2	4	6	
SK1	Термовыключатель EGO 55.13569.070	1	2	3	320°C
SK2	Терморегулятор EGO 55.13059.220	1	2	3	270°C
X1	Блок КБ63(3) ТУ3424-003-03965778-97	1	-	-	
X1	Блок КБ63(4) ТУ3424-003-03965778-97	-	1	-	
X1	Блок КБ63(6) ТУ3424-003-03965778-97	-	-	1	

Рис. 3 Шкаф жарочный ШЖЭ-3

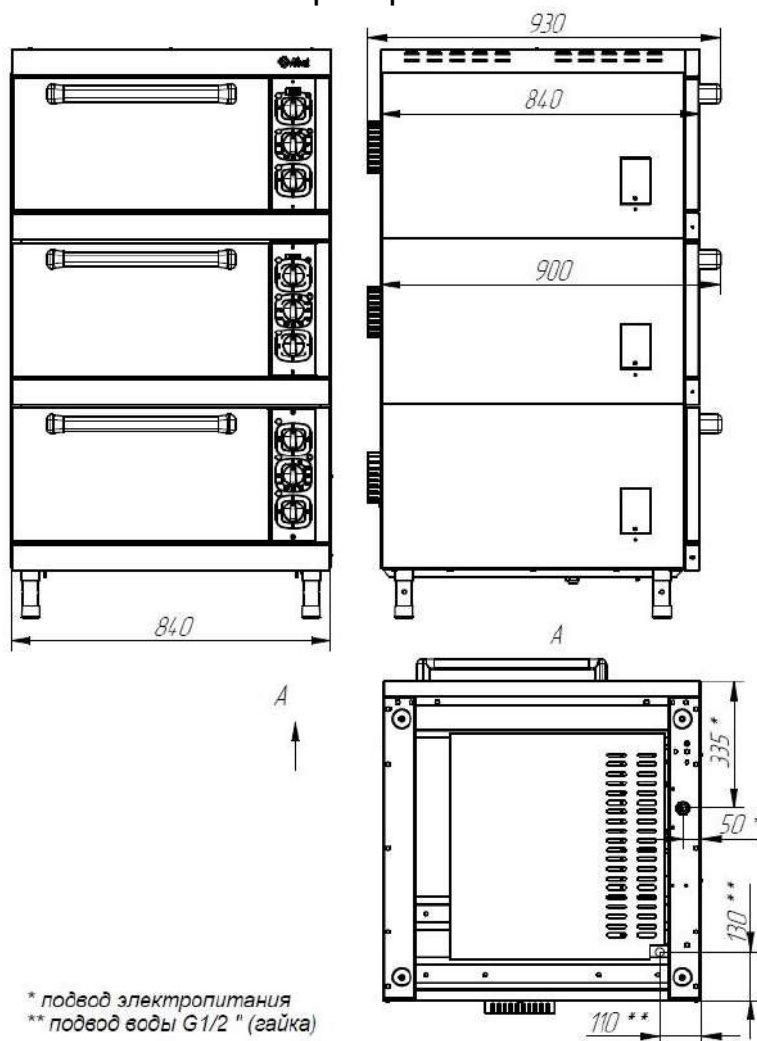


Рис.4 Схема установки панели управления при ТО



Рис. 5 Шкаф жарочный ШЖЭ-1, ШЖЭ-2

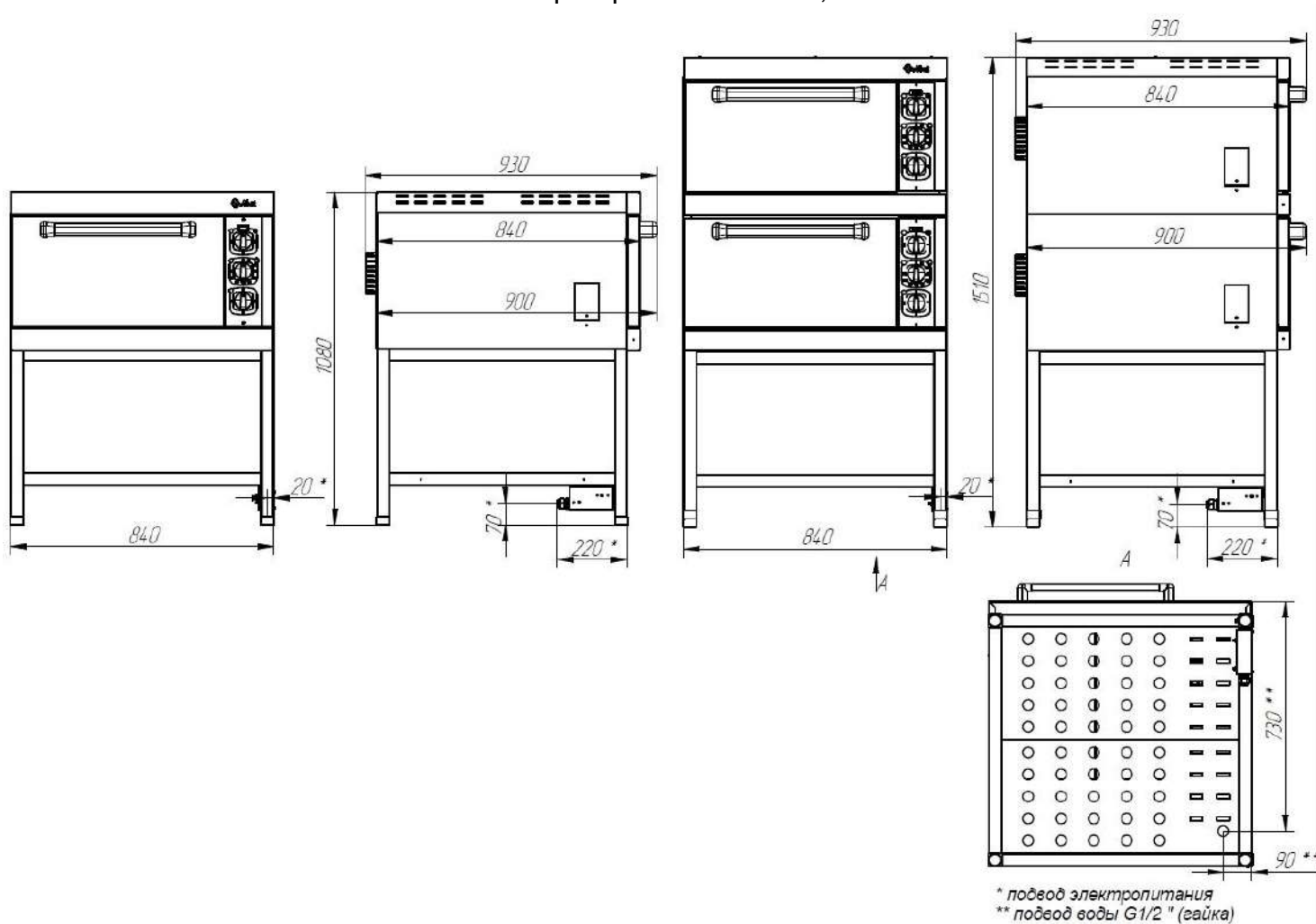
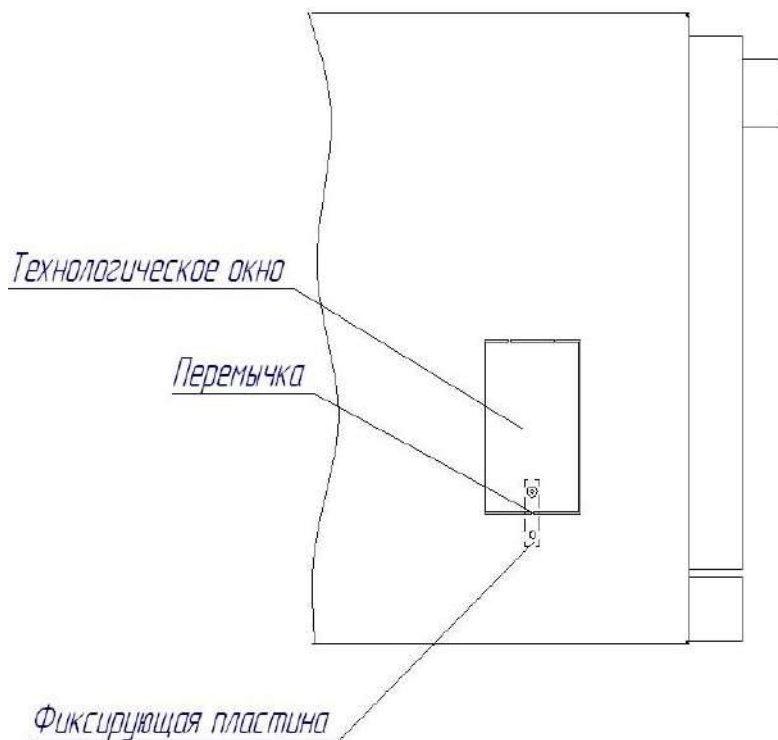


Рис. 6. Технологическое окно для замены контрпетли.



Учет технического обслуживания в период гарантийного ремонта

Дата	Вид технического обслуживания	Краткое содержание выполненных работ	Наименование предприятия, выполнившего техническое обслуживание	Должность, фамилия и подпись	
				выполнившего работу	проверившего работу

Приложение А

ООО «ФРОСТО»

428020, Чувашская Республика, г. Чебоксары, Базовый проезд, 21

ТАЛОН № 1 НА ГАРАНТИЙНЫЙ РЕМОНТ

1 ШЖЭ-_____ Заводской № _____

(месяц, год выпуска)

2 _____
[дата продажи (поставки) изделия продавцом (поставщиком)]

М.П. _____
(подпись)

3 _____
(дата ввода изделия в эксплуатацию)

М.П. _____
(подпись)

Выполнены работы _____

(Линия отреза)

Исполнитель

Владелец

(фамилия, имя, отчество)

(подпись)

(наименование предприятия, выполнившего ремонт и его адрес)

М.П.

(должность и подпись руководителя предприятия, выполнившего ремонт)

Корешок талона №3
На гарантийный ремонт ШЖЭ-_____, заводской № _____ Изъят « ____ »

_____ 20 ____ г.

Выполнены работы _____

Исполнитель _____

М.П. _____

(подпись)

Ф.И.О

Приложение А

ООО «ФРОСТО»

428020, Чувашская Республика, г. Чебоксары, Базовый проезд, 21

ТАЛОН № 2 НА ГАРАНТИЙНЫЙ РЕМОНТ

1 ШЖЭ- _____ Заводской № _____

_____ (месяц, год выпуска)

2 _____
[дата продажи (поставки) изделия продавцом (поставщиком)]

М.П. _____ (подпись)

3 _____
(дата ввода изделия в эксплуатацию)

М.П. _____ (подпись)

Выполнены работы _____

(Линия отреза)

Исполнитель

Владелец

_____ (фамилия, имя, отчество)

_____ (подпись)

_____ (наименование предприятия, выполнившего ремонт и его адрес)

М.П.

_____ (должность и подпись руководителя предприятия, выполнившего ремонт)

Корешок талона №3

На гарантийный ремонт ШЖЭ- _____, заводской № _____ Изъят « _____ »

Выполнены работы _____

Исполнитель _____ М.П. _____ (подпись) Ф.И.О _____

Приложение А

ООО «ФРОСТО»

428020, Чувашская Республика, г. Чебоксары, Базовый проезд, 21

ТАЛОН № 3 НА ГАРАНТИЙНЫЙ РЕМОНТ

1 ШЖЭ-_____ Заводской № _____

(месяц, год выпуска)

2 _____
[дата продажи (поставки) изделия продавцом (поставщиком)]

М.П. _____
(подпись)

3 _____
(дата ввода изделия в эксплуатацию)

М.П. _____
(подпись)

Выполнены работы _____

(Линия отреза)

Исполнитель

Владелец

(фамилия, имя, отчество)

(подпись)

(наименование предприятия, выполнившего ремонт и его адрес)

М.П.

(должность и подпись руководителя предприятия, выполнившего ремонт)

Корешок талона №3 _____ Изъят « _____ »

На гарантийный ремонт ШЖЭ-_____

заводской № _____ 20 ____ г.

Выполнены работы _____

Исполнитель _____

М.П. _____

(подпись)

Ф.И.О



СЕРТИФИКАТ СООТВЕТСТВИЯ

№ ТС RU C-RU.MX11.B.00105

Серия RU № 0137106

ОРГАН ПО СЕРТИФИКАЦИИ Орган по сертификации электрооборудования Автономной некоммерческой организации "Центр Испытаний и Сертификации "Союз", Адрес: 420044, г. Казань, ул. Чистопольская, д. 5, Фактический адрес: 420127, г. Казань, ул. Дементьева, д. 1, корп. 2, Телефон: (843) 5713242, Факс: (843) 5713242, E-mail: souz7@mail.ru, Аттестат рег. № РОСС RU.0001.11MX11, выдан 05.11.2013, Росаккредитация

ЗАЯВИТЕЛЬ Общество с ограниченной ответственностью "ФРОСТО", Адрес: 428020, Россия, Чувашская Республика - Чувашия, г.Чебоксары, проезд Базовый, 21, Фактический адрес: 428020, Россия, Чувашская Республика - Чувашия, г.Чебоксары, проезд Базовый, 21, ОГРН: 1117847053576, Телефон: +78352640459, Факс: +78352640457, E-mail: frosto@abat.ru

ИЗГОТОВИТЕЛЬ Общество с ограниченной ответственностью "ФРОСТО", Адрес: 428020, Россия, Чувашская Республика - Чувашия, г.Чебоксары, проезд Базовый, 21, Фактический адрес: 428020, Россия, Чувашская Республика - Чувашия, г.Чебоксары, проезд Базовый, 21

ПРОДУКЦИЯ Шкафы жарочные электрические: ШЖЭ-1, ШЖЭ-1-Э, ШЖЭ-1-01, ШЖЭ-1-К-2/1, ШЖЭ-2, ШЖЭ-2П, ШЖЭ-2-Э, ШЖЭ-2-01, ШЖЭ-2-К-2/1, ШЖЭ-3, ШЖЭ-3-Э, ШЖЭ-3-01, ШЖЭ-3-К-2/1, шкафы электропекарные: ЭШ-1К, ЭШ-2К, ЭШ-3К, ЭШ-4К по ТУ 5151-003-01439034-2001 "Шкафы жарочные и электропекарные типа ШЖЭ и ЭШ". Серийный выпуск

КОД ТН ВЭД ТС 8419 81 800 9

СООТВЕТСТВУЕТ ТРЕБОВАНИЯМ ТР ТС 004/2011 "О безопасности низковольтного оборудования"; ТР ТС 010/2011 "О безопасности машин и оборудования"

СЕРТИФИКАТ ВЫДАН НА ОСНОВАНИИ Протоколов испытаний №S2-165-14 от 25.12.2014, №S2-166-14 от 25.12.2014 Испытательного центра электрооборудования АНО "Центр испытаний и Сертификации "Союз" (аттестат аккредитации № РОСС RU.0001.21МЕ46, срок действия до 16.12.2015), акта о результатах анализа состояния производства от 25.12.2014

ДОПОЛНИТЕЛЬНАЯ ИНФОРМАЦИЯ Условия хранения по группе 4 ГОСТ 15150-69. Срок хранения 1 год. Срок службы 10 лет. Схема сертификации 1с

СРОК ДЕЙСТВИЯ С 16.01.2015 ПО 15.01.2020 ВКЛЮЧИТЕЛЬНО



Руководитель (уполномоченное лицо) органа по сертификации

Эксперт (эксперт-аудитор)
(эксперты (эксперты-аудиторы))

(подпись)

(подпись)

Н.В.Петряков
(инициалы, фамилия)

А.Г.Сафиуллин
(инициалы, фамилия)