

## ФРИЗЕР ДЛЯ МЯГКОГО МОРОЖЕНОГО

МОДЕЛЬ: SSI105

РУКОВОДСТВО ПО ЭКСПЛУАТАЦИИ



Изготовитель: “KoreSCO” (Ю. Корея)

*ХОТЯ ЭТОТ ДОКУМЕНТ ПОДГОТОВЛЕН С БОЛЬШОЙ ТЩАТЕЛЬНОСТЬЮ, СОТРУДНИКИ И ПРОДАВЦЫ НАШЕЙ КОМПАНИИ НЕ МОГУТ ПРИНЯТЬ НА СЕБЯ КАКУЮ-ЛИБО ОТВЕТСТВЕННОСТЬ, СВЯЗАННУЮ С ЕГО НЕПРАВИЛЬНЫМ ПОНИМАНИЕМ ИЛИ ИСПОЛЬЗОВАНИЕМ (В СЛУЧАЕ ВОЗНИКНОВЕНИЯ СОМНЕНИЙ В ТЕХ ИЛИ ИНЫХ ПОЛОЖЕНИЯХ НАСТОЯЩЕЙ ИНСТРУКЦИИ НЕОБХОДИМО ПРЕКРАТИТЬ ИСПОЛЬЗОВАНИЕ И ОБРАТИТЬСЯ ЗА РАЗЪЯСНЕНИЯМИ К ПРОДАВЦУ).*

## Содержание.

1. Важные положения и предупреждения	3
2. Описание оборудования	3
3. Рекомендации по защите окружающей среды при выбрасывании оборудования	4
4. Безопасность	4
5. Транспортировка и упаковка	5
6. Технические характеристики	6
7. Распаковка	6
8. Установка, подключение и сборка	6
9. Эксплуатация оборудования	10
10. Очистка и обслуживание оборудования	12
11. Возможные неисправности и пути их решения	14
12. Условия гарантии	15
13. Детализованная схема	16

*Вы приобрели профессиональный высококачественный фризер для мягкого мороженого фирмы “Koreco” (Южная Корея), сертифицированный на соответствие требованиям директив и нормативов безопасности Европейского сообщества (знак соответствия CE).*

*Благодарим за Ваш выбор и надеемся, что приобретенное Вами оборудование удовлетворит Ваши запросы и ожидания.*

*Приглашаем Вас внимательно ознакомиться с инструкцией по эксплуатации перед включением и использованием фризера, именуемого в дальнейшем машина или аппарат.*

## **1. Важные положения и предупреждения.**

Эта инструкция является составляющей частью Вашего фризера и должна храниться в нормальных условиях. **Обязательно ознакомьте менеджера и персонал, отвечающий за оборудование, с содержанием этой инструкции, при смене персонала не забывайте ознакамливать новых работников с требованиями, содержащимися в этой инструкции (не забывайте выполнять эту просьбу также при передаче этой машины в другую организацию или при повторной установке машины в другом подразделении Вашей организации).**

**На момент включения машины Вам следует выделить лицо, ответственное за машину. Наш персонал проведет подробный инструктаж по правилам техники безопасности, корректной эксплуатации машины. Пожалуйста, строго следуйте предписаниям нашего персонала особенно при установке машины - это позволит Вам использовать в дальнейшем машину с наиболее высокой производительностью, позволит избежать выходов машины из строя.**

Перед установкой и использованием машины, внимательно изучите все положения этой инструкции. **Игнорирование или невыполнение установок и указаний, содержащихся в этой инструкции, приводит к преждевременным поломкам машины, ее неудовлетворительной работе, аннулированию гарантийных обязательств.**

- Перед проведением процедур, связанных с переустановкой, обслуживанием, очисткой машины, обязательно отключите машину от основной электрической сети.
- В случае если необходима переделка Вашей электрической сети, или Вы не уверены в параметрах электрической сети, Вам следует обратиться к квалифицированному электрику из сервисной службы для проведения соответствующих работ или консультаций.
- Устройство машины, материалы, применяемые при ее изготовлении, позволяют использовать ее на протяжении многих лет без каких-либо затруднений.
- Машина является источником повышенной опасности, неквалифицированное использование машины может привести к тяжелым последствиям: ожогам, электрическим травмам.
- Машина предназначена для использования предварительно проинструктированными пользователями, не допускайте неквалифицированный персонал, детей к машине, не позволяйте им играть с ней, разбирать ее.
- Машина предназначена для эксплуатации исключительно в закрытом помещении.

## **2. Особенности оборудования.**

- Фризер для мягкого мороженого, настольный, электрическая помпа, прекул (pre-cooling system), ночное хранение.
- Один рожок.
- Бункер для жидкой смеси объемом 4,5 л.
- Цилиндр объемом 1,5 л.
- Функция ночного хранения – вторичная система охлаждения, при которой не запускается процесс производства, но температура в цилиндрах поддерживается низкой, что позволяет оставить аппарат на ночь без слива остатка смеси.

- Функция предохлаждения (прекул/pre-cooling system) обеспечивает охлаждение смеси в бункере, чтобы она попадала в цилиндр с более низкой температурой, таким образом процесс производства ускорятся, а смесь становится более устойчивой к закисанию в жарких условиях.
- Электронный контроллер для точного контроля параметров работы.
- Компрессор Wanbao.
- Хладагент R290A.
- Воздушное охлаждение конденсатора.
- Корпус из нержавеющей стали Aisi201.
- LCD панель.
- Электрическая помпа подачи воздуха в цилиндры для увеличения степени взбитости (уменьшения плотности) (мощность 5 Вт).
- При температуре +20°C и влажности 50%: время готовности первой порции 11 мин; число непрерывно производимых порций 100 мл - 3шт; время готовности второй порции 2,3мин.
- Возможность регулирования мягкости мороженого.

### **3. Рекомендации по защите окружающей среды при выбрасывании оборудования.**

Упаковочные материалы, применяемые в нашем производстве, не загрязняют окружающую среду, являются экологически дружелюбными и допускают рециклирование. Поэтому при выбрасывании упаковочных материалов ими следует распорядиться соответствующим образом. Обратитесь к Вашему дилеру или к компетентным местным властям, которые смогут указать Вам адреса местных предприятий, занимающихся рециклированием, или центров по сбору отходов упаковки. Не выбрасывайте упаковочные материалы или детали упаковки в окружающую среду. В детских руках упаковочные материалы могут привести к удушью, в особенности, пластмассовые пакеты.

Даже когда Вы выбрасываете старое оборудование, делайте это соответствующим образом!

**Важно!** Доставьте оборудование в местный уполномоченный центр по сбору выбрасываемого электрооборудования. Это позволяет восстановить ощутимое количество ценных материалов.

### **4. Безопасность.**

**Внимательно прочтите следующие предупреждения:**

При использовании фризера необходимо запомнить нижеследующие фундаментальные правила:

- Не прикасайтесь к фризеру руками, если они и/или ноги влажные/мокрые;
- не используйте фризер, если Вы без обуви (босиком);
- запрещается устанавливать фризер в душевой или ванной комнате;
- запрещено эксплуатировать фризер на открытом воздухе;
- запрещено эксплуатировать фризер в атмосфере с повышенным содержанием серной кислоты, например, рядом с горячими источниками и в места с повышенным содержанием соли в воздухе, например, на берегу моря;
- минимальная температура смеси при внесении в бункер 5°C. Максимальная температура смеси при внесении в бункер 40°C. Рекомендуется использовать режим низкотемпературного хранения смеси в бункере для повышения эффективности производства мороженого;
- при отключении фризера из сети не тяните за шнур, аккуратно, не прилагая излишних усилий, вытяните вилку из розетки;
- не позволяйте пользоваться фризером детям, недееспособным лицам, лицам, находящимся в состоянии алкогольного и наркотического опьянения.

- Перед проведением любых операций по очистке и обслуживанию фризера, убедитесь в том, что он отключен от основной сети.
- В случае если в процессе работы Вы заметили какие-либо функциональные неполадки, немедленно произведите отключение фризера от основной электрической сети. Пожалуйста, не предпринимайте попыток самостоятельно отремонтировать фризер. Пожалуйста, немедленно звоните в вашу сервисную службу.
- В случае повреждения электрического кабеля обратитесь к сервисной организации для его замены.
- Запрещено осуществлять хранение любых предметов в цилиндрах аппарата.
- **Не оставляйте цилиндр фризера пустым в режимах заморозки и мойки.**
- **Запрещено эксплуатировать фризер с водой в бункере.**

#### **Неправомерная модификация оборудования и использование запасных частей.**

Любые самостоятельные изменения в конструкции оборудования или попытки его модификации запрещены и очень опасны. Для ремонта оборудования используйте только оригинальные запасные части и принадлежности, рекомендованные изготовителем. Самостоятельные изменения в конструкции оборудования и использование не оригинальных запасных частей ведет к аннулированию гарантии.

#### **Неправильные методы эксплуатации оборудования.**

Эксплуатационная надежность оборудования гарантируется только при его правильном использовании. Предельные значения эксплуатационных параметров оборудования не могут быть превышены в любом случае.

### **5. Транспортировка и упаковка.**

Разрешается перевозить машину исключительно в заводской упаковке на крытом грузовом транспорте или в контейнере. Заводская упаковка машины включает в себя картонный или деревянный ящик, закрывающий корпус машины. **Транспортировка машины разрешена только в вертикальном положении.** Категорически запрещено перевозить машину в положении «на боку». Возможные неисправности холодильного агрегата, связанные с нарушением условий транспортировки машины, не покрываются гарантийными обязательствами завода-изготовителя.

#### **Перемещение машины к месту установки.**

Перемещение машины к месту установки должно осуществляться исключительно в упакованном виде. **Перемещение машины должно осуществляться исключительно в вертикальном положении.**

**Категорически запрещено включать аппарат в течение первых 4 часов после его установки и подключения. Это может привести к повреждению холодильной машины.**

#### **Хранение машины.**

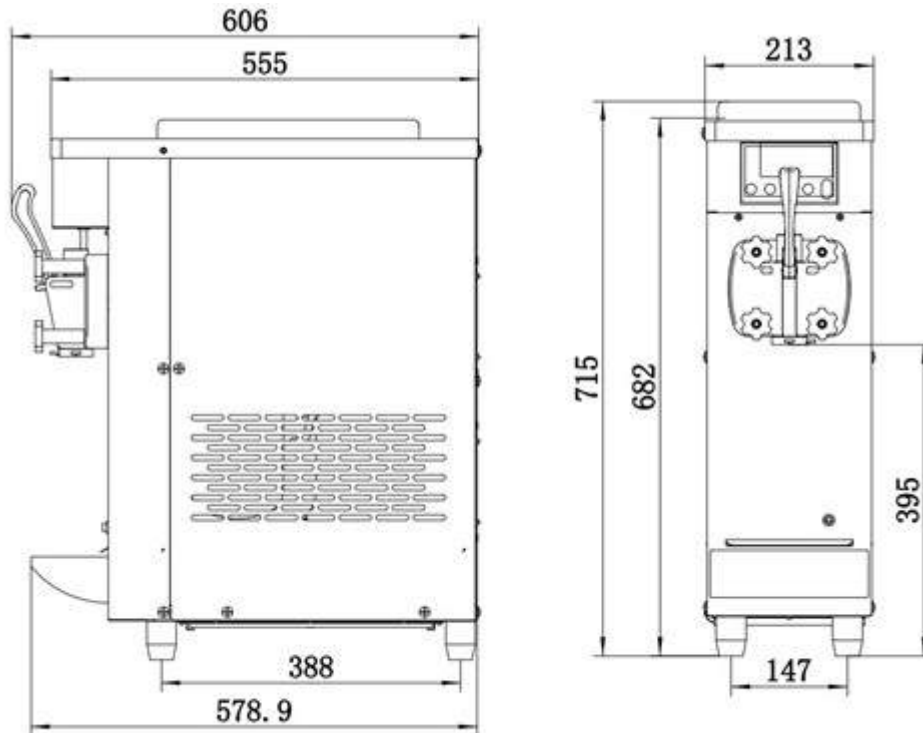
Допускается длительное хранение новой машины в закрытом складском помещении, предотвращающим прямое попадание на части и корпус машины влаги, корродирующих веществ, абразивных материалов. Допустимая температура хранения 0 - +30 Градусов Цельсия. Место хранения должно быть защищено от вибрации. При хранении машина должна осматриваться не реже 1 раза в течение 3 месяцев на предмет отсутствия влияния вредных факторов.

В случае если Вы собираетесь законсервировать машину на продолжительный период времени (например, на зимний период), Вы обязаны полностью очистить машину от остатков пищи, произвести дезинфекцию всех емкостей и трубопроводов машины и вызвать представителя

сервисной организации для проведения работ, связанных с консервацией машины (данная услуга оплачивается дополнительно). Хранение машины, бывшей в эксплуатации, без ее предварительной очистки и консервации может привести (особенно в зимний период при отрицательных температурах) к серьезным повреждениям машины, все последствия, связанные с этим, лежат на вашей организации.

## 6. Технические характеристики.

### Габаритные размеры.



Модель	Количество цилиндров	Объем цилиндра, л	Мощность, Вт	Напряжение питания	Объем танка, л	Вес брутто, кг
SSI105	1	1,5	1,0	220/1/50	4,5	48

## 7. Распаковка.

Осторожно вытащите фризера из упаковки.

**ВНИМАНИЕ!** После удаления упаковки тщательно проверьте внешний вид фризера. В случае обнаружения механических повреждений не пытайтесь производить дальнейшее подключение, немедленно свяжитесь с торговой организацией для консультации или обмена.

Упаковочные материалы, такие как картон, пленка следует хранить в месте, не доступном для детей.

В танке машины Вы найдете комплект запасных частей.

## 8. Установка, подключение и сборка.

### Рекомендации по установке.

- Оборудование должно быть размещено на ровной твердой поверхности вдали от источников воды, тепла и нагрева.



- Место установки должно быть обеспечено достаточной вентиляцией.
- Приток и отток воздуха около оборудования не должен быть затруднен рядом стоящим оборудованием/посторонними предметами. Обратите особое внимание на то, чтобы воздушные потоки не были заблокированы какими-либо предметами или объектами, расположенными около оборудования (стена, ткань и т.д.). Минимальное расстояние между тыльной стороной фризера и окружающими предметами должно составлять 80 см. Минимальное расстояние между стенками фризера и окружающими предметами не должно быть менее 30 см.
- Место установки не должно состоять из легковоспламеняющихся материалов. Проследите за тем, чтобы фризер не был установлен на матерчатых, виниловых ковриках и других горючих материалах.

### **Окружающая среда.**

Допустимые значения температуры окружающей среды:

- хранение от 0°C до +30°C.
- эксплуатация от +5°C до 35°C.

Допустимые значения влажности окружающей среды:

- хранение от 10% до 90%
- эксплуатация от 30% до 90%

### **Подключение к электрической сети.**

- Электрическая безопасность вашего фризера неразрывно связана с его квалифицированным подключением к электрической сети и заземлением. Обратите внимание, что для подключения фризера к вашей электрической сети должен быть предусмотрен контур заземления, изолированный от нулевого провода. При использовании соединенных вместе контура заземления и нулевого провода гарантия аннулируется, вся ответственность за возможные последствия такого подключения фризера лежит на вашей организации. Примите во внимание, что наш персонал подключает фризер к существующим электрическим сетям, поэтому перед вызовом специалистов проверьте соответствие параметров вашей электрической сети этому требованию (пользуйтесь услугами только квалифицированных электриков из вашей электрической сервисной компании).
- При монтаже розетки, рекомендуется использовать розетки с соответствующим сечением подводящего провода, основная сеть должна подключаться к розетке через автоматический выключатель (в комплект поставки не входит), обеспечивающий защиту сети от короткого замыкания (параметры автоматического выключателя должны соответствовать параметрам фризера, указанным на его информационной табличке). Автоматический выключатель и розетку рекомендуется размещать на высоте 900 мм от уровня пола в хорошо освещенном месте непосредственно у фризера, где обеспечен легкий доступ к ним.
- В случае подключения фризера к электрической сети без розетки и вилки схема подключения должна содержать прямой выключатель (в комплект поставки не входит), обеспечивающий видимый разрыв в электрической цепи (зазор между разорванными контактами должен быть не менее 3 мм) и автоматический выключатель.
- Максимально допустимые отклонения параметров электрической сети от тех, на которые рассчитан аппарат, составляют +/-10%. Если в процессе эксплуатации фризера произойдет отклонение параметров электрической сети на 10% от тех, на которые рассчитан аппарат, на его панели управления загорится красная индикаторная лампа и раздастся тревожный звуковой сигнал. Холодильная машина при это не запустится/прекратит работу.
- Запрещено подключать фризер к дизель генератору и аккумуляторам.

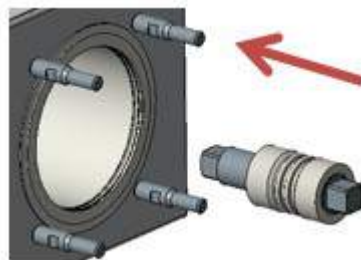
- Перед установкой розетки или проведением сетевого провода убедитесь, что длина провода, выходящего из фризера, достаточна для этого, убедитесь, что провод не скручен, не имеет узлов, видимых механических повреждений. Длина провода не должна превышать 10 метров.
- Проверьте и убедитесь в том, что напряжение электрической сети соответствует напряжению оборудования, указанному на информационной табличке.
- Подключение к электрической сети должно быть выполнено в соответствии с требованиями местных норм по установке. При установке оборудования необходимо строго следовать требованиям действующих на момент установки изделия нормативных документов, регламентирующих подключение и эксплуатацию этого оборудования. Этими документами устанавливается порядок устройства электрической сети в месте установки изделия, подключения к сети. Помимо этого, примите к сведению рекомендованный изготовителем порядок установки оборудования.
- *Установка, обслуживание, осмотр оборудования и подготовка его к работе должны быть произведены высококвалифицированными специалистами, имеющими соответствующий допуск. Квалификация специалистов должна быть отражена в акте подключения фризера. В случае возникновения неисправности в гарантийный период эксплуатации оборудования, предоставление акта подключения фризера обязательно при рассмотрении заявки на гарантийный ремонт оборудования.*
- Для подключения к электрической сети оборудование укомплектовано электрическим кабелем, соответствующим государственным нормам (положениям, инструкциям).

### **ВНИМАНИЕ!**

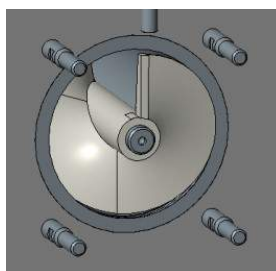
**Неправильное подключение оборудования к электрической сети может привести к повреждению фризера. Убедитесь в правильном подключении оборудования к сети питания.**

### Сборка фризера.

- Установите прокладку на вал шнека.

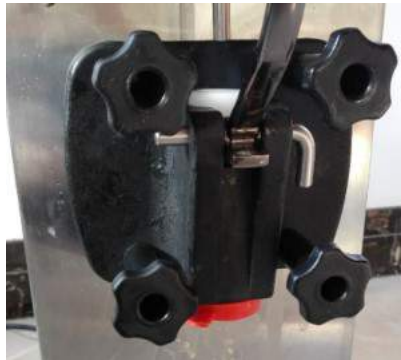


- Установите шнек в цилиндр. После установки шнека поворачивайте его немного, чтобы убедиться, что он до конца вставлен в ответную часть редуктора.





- Аккуратно установите крышку на переднюю панель фризера. Проверьте, что прокладка крышки на месте и не повреждена.



- Зафиксируйте ее с помощью 4х болтов, входящих в комплект поставки. Затягивайте болты по диагонали. Не прилагайте излишних усилий при затягивании болтов. Прикладывание чрезмерного усилия может привести к повреждению крышки.
- После установки крышки убедитесь в том, что она плотно прилегает к корпусу машины, что нет никаких щелей. Иначе возможно подтекание смеси в процессе производства мороженого.
- Обратите внимание на то, что микровыключатель раздачи должен находиться поверх штока раздаточного крана.
- Установите ручку крана специальный паз крышки. Аккуратно вставьте шпильку в соответствующее отверстие, зафиксировав тем самым ручку.
- Установите каплесборник на два штифта на корпусе машины. Каплесборник предназначен для сбора и аккумуляирования возможных капель продукта в процессе его раздачи. Не помещайте тяжелые предметы на каплесборник, иначе он может быть поврежден.



**Внимание! Сборку фризера необходимо осуществлять только когда он отключен от основной электрической сети (должен быть обеспечен видимый разрыв цепи).**

## 9. Эксплуатация оборудования.

### Описание панели управления.

Панель управления аппаратом состоит из LCD и кнопочной панели.



### Кнопка очистки/оттайки (CLEAN).

Чтобы войти в режим мойки фризера, в режиме ожидания нажмите на кнопку (**CLEAN**). При этом на дисплее загорится соответствующая индикация (**Clean**) и раздастся короткий звуковой сигнал. Мотор начнет работу, на дисплее будет отображаться напряжение питания в Вольтах. Для выхода из режима мойки и возвращения в режим ожидания еще раз нажмите на кнопку (**CLEAN**).

Для входа в режим оттайки (только для версий, обладающих этой функцией) нажмите и удерживайте нажатой кнопку (**CLEAN**) в течение 5 секунд. Индикатор очистки на дисплее начнет мигать. Для выхода из режима оттайки еще раз нажмите кнопку (**CLEAN**).

### Кнопка производства мороженого (FREEZING).

Чтобы войти в режим производства мороженого, в режиме ожидания нажмите кнопку (**FREEZING**). При этом на дисплее загорится соответствующая индикация (**Cool**) и раздастся короткий звуковой сигнал. При этом начнут работу мотор, компрессор и вентиляторы охлаждения аппарата. На дисплее будет отображаться напряжение питания в Вольтах. Для выхода из режима мойки и возвращения в режим ожидания еще раз нажмите на кнопку (**FREEZING**).

### Кнопка включения помпы (PUFF) (только для версий, обладающих этой функцией).

В режиме ожидания нажмите кнопку включения воздушной помпы. На дисплее загорится соответствующая индикация (**Pump**), помпа при этом остается выключенной. Включение воздушной помпы возможно в режиме охлаждения (производства мороженого) и в режиме очистки. Для этого нажмите кнопку (**PUFF**), при этом индикатор (**Pump**) на дисплее начнет мигать, свидетельствуя о работе воздушной помпы.

**Кнопка выбора твердости мороженого (SET).**

Для входа в режим выбора твердости мороженого нажмите и удерживайте нажатой в течение одной секунды кнопку (SET). Затем продолжайте нажимать кнопку для выбора степени твердости мороженого. Чем выше значение на дисплее, тем выше будет твердость мороженого и наоборот, чем ниже значение на дисплее, тем ниже будет твердость мороженого.

**Кнопка предварительного охлаждения и поддержания в холодном состоянии (flesh).**

Для входа в режим предварительного охлаждения смеси в режиме ожидания нажмите кнопку (flesh). На дисплее при этом загорится соответствующая индикация (Precool) и раздастся короткий звуковой сигнал. При этом мотор, компрессор и вентиляторы охлаждения аппарата начнут работу с некоторой задержкой. Для выхода из режима предварительного охлаждения смеси и возвращения в режим ожидания еще раз нажмите на кнопку (flesh).

Для входа в режим поддержания в холодном состоянии (сохранения мороженого) нажмите кнопку (flesh) в режиме охлаждения. Аппарат при это перейдет в режим сохранения сразу по окончании приготовления мороженого (только для версий, обладающих этой функцией).

**Кнопка таймера/обнуление счетчика стаканчиков (time).**

Для входа в режим установки времени перезапуска фризера нажмите кнопку (time). Затем, продолжая нажимать кнопку (time) выберите необходимое значение времени перезапуска холодильной машины.

Для обнуления счетчика стаканчиков нажмите и удерживайте нажатой кнопку (time) в течение 10 секунд.

Счет стаканчиков осуществляется каждый раз при нажатии на рычаг раздачи мороженого. Счет автоматически записывается в память контроллера фризера.

**Индикация на дисплее.**

- При недостатке смеси в бункере на дисплее возникает индикация (CL1) или (CL2). Следите за тем, чтобы аппарат не работал без смеси. Всегда своевременно доливайте смесь. Когда смеси в бункере не останется совсем, на месте счетчика стаканчиков появится соответствующая тревожная индикация. При этом с определенной периодичностью будет раздаваться тревожный звуковой сигнал.
- Тревожные сигналя:

UH	Ошибка по превышению напряжения в сети выше установленного значения (с учетом допустимого отклонения)
UL	Ошибка по падению напряжения в сети ниже установленного значения (с учетом допустимого отклонения)
JJ	Ошибка по перегрузке мотора

- Отображение температуры на дисплее.  
Ввиду того, что место на дисплее ограничено, текущие температуры смеси в танке и цилиндре отображаются в одной и той же области. Правила отображения температур, следующие:

--Г	Запрос на значение текущей температуры в бункере
XX°C	Значение текущей температуры в бункере
--Ц	Запрос на значение текущей температуры в цилиндре
XX°C	Значение текущей температуры в цилиндре

### **Производство мороженого.**

- Подготовьте смесь и внесите ее в бункер фризера. Следите за тем, чтобы смесь была **однородной. Всегда готовьте смесь в соответствии с инструкцией. Присутствие в смеси влаги в большем количестве, чем это указано в инструкции, может привести к обмерзанию цилиндра с последующим выходом из строя различных компонентов машины.**
- Включите фризер. При этом он войдет в режим ожидания. Нажмите кнопку (**CLEAN**) и дайте машине поработать в этом режиме 3-5 минут. В это время нажмите на ручку раздачи и выпустите из крана раздачи 2-3 стаканчика смеси. Это необходимо для предотвращения замерзания крана раздачи в случае присутствия в нем остатков влаги.
- При необходимости установите степень твердости мороженого. Для этого нажмите и удерживайте нажатой в течение одной секунды кнопку (**SET**). Затем продолжайте нажимать кнопку для выбора степени твердости мороженого. Чем выше значение на дисплее, тем выше будет твердость мороженого и наоборот, чем ниже значение на дисплее, тем ниже будет твердость мороженого.
- Для входа в режим производства мороженого нажмите кнопку (**FREEZING**). Для увеличения эффекта насыщения мороженого воздухом Вы можете включить воздушную помпу (**PUFF**). Сделать это нужно до нажатия кнопки (**FREEZING**). Для охлаждения смеси в бункере Вы можете нажать кнопку (**flesh**).
- Когда твердость мороженого достигает заданного значения холодильная прекращает работу. Повторное включение холодильной машины происходит в зависимости от пользовательских настроек, выполненных с помощью кнопки (**time**). Диапазон времени повторного включения холодильной машине 3-9 минут.  
При высокой температуре окружающей среды рекомендуется устанавливать короткое время повторного включения холодильной машины. И наоборот, при низкой температуре окружающей среды рекомендуется устанавливать длительное время повторного включения холодильной машины.
- Поднесите рожок или стакан под кран раздачи. Нажмите на рычаг. По окончании раздачи мороженого поднимите рычаг вверх.
- Если в бункере достаточно длительное время остается много неизрасходованной смеси нажмите кнопку (**flesh**) для включения режима поддержания низкой температуры смеси. Для соблюдения гигиены и безопасности производства мороженого, также для снижения энергопотребления, обязательно производите полную очистку машины в конце каждого рабочего дня, удаляя все остатки мороженого из машины.

## **10. Очистка и обслуживание оборудования.**

### **ВНИМАНИЕ!**

**Перед проведением любых процедур, связанных с мойкой и очисткой оборудования, отключите фризер от основной электрической сети (должен быть обеспечен видимый разрыв электрической цепи!).**

- Запрещается использовать для очистки фризера любые виды органических растворителей.
- Запрещается использовать для очистки фризера прямые струи воды, душирующие устройства и т.п.
- Запрещается использовать для очистки фризера абразивные материалы как то металлические щетки, абразивные губки и т.п. Все это может повредить поверхности фризера.
- Запрещено погружать фризер в воду.
- Следите за тем, чтобы во время мойки вода не попадала на электронные компоненты фризера. Это неминуемо приведет к выходу их из строя.
- Очистку фризера необходимо производить ежедневно в конце рабочего дня.

- Внешние загрязнения необходимо удалять влажной тканью, смоченной мыльным раствором. После очистки, увлажненные поверхности фризера необходимо вытереть сухой тканью.
- Периодически необходим производить очистку конденсатора. Загрязнённый конденсатор служит причиной плохой работы холодильной машины что отражается на снижении твердости мороженого при одном и том же времени работы холодильной машины. Очистку конденсатора необходимо производить не реже одного раза в три месяца. Для осуществления этой процедуры обязательно приглашайте квалифицированного специалиста из авторизованного сервисного центра.
- Всегда используйте смеси от проверенных поставщиков.
- Никогда не возвращайте мороженое, полученной через кран раздачи, обратно в бункер фризера. Это может привести к контаминации смеси.
- Оператор фризера должен всегда соблюдать правила личной гигиены (мыть руки, носить чистую одежду и т.п.) во избежание привнесения вредных микроорганизмов в смесь.
- Необходимо смазывать уплотнения фризера не реже одного раза в три месяца.
- Следите за состоянием шнека. Рекомендуется менять его через каждые 6 месяцев эксплуатации (шнек является расходным материалом, его замена не покрывается гарантийными обязательствами завода-изготовителя).
- Если фризера не используется длительный период времени или используется впервые, проведите тщательную очистку всех его частей. **Обратите особое внимание на очистку пазов уплотнительных колец.**

**Следите за тем, чтобы аппарат не был поврежден. Все части аппарата должны быть хорошо закреплены и не должны болтаться в процессе работы. Не используйте горячую воду и средства для посудомоечных машин для очистки резиновых уплотнений, иначе они могут быть повреждены. Не замачивайте части машины в моющем средстве больше чем на 30 минут, иначе это может привести к их повреждению. Всегда тщательно очищайте те части машины, которые имеют тенденцию быстрее всего загрязняться.**

#### Мойка цилиндра и танка.

Мойку и дезинфекцию цилиндра необходимо проводить ежедневно в конце рабочего дня.

- Нажмите кнопку (**CLEAN**) для того, чтобы «отбить» остатки смеси от стенок цилиндра и переместить все остатки смеси из бункера в цилиндр. Снова нажмите кнопку (**CLEAN**) для остановки машины.
- Растворите необходимое количество дезинфектанта в теплой воде и затем залейте раствор в бункер машины в объеме 70% от объема бункера.
- Нажмите кнопку (**CLEAN**) и оставьте машину работать в течение 5 минут. Затем слейте раствор.
- Залейте в бункер чистую теплую воду и снова нажмите кнопку (**CLEAN**). Оставьте машину работать в течение 5 минут. Затем слейте воду. Прделайте эту процедуру 2-3 раза. Затем остановите машину.
- Используя щетку, проведите тщательную очистку места подачи смеси из бункера в цилиндр. Проведите тщательную очистку датчика уровня смеси в танке. Делайте это очень аккуратно, чтобы не повредить и не сместить датчик. Загрязненный датчик может подавать неверные сигналы о количестве смеси в бункере. Открутите 4 винта, фиксирующие крышку, и снимите ее. Аккуратно извлеките шнек и выполните его тщательную очистку. Разберите крышку, выполните тщательную очистку всех ее комплектующих. Протрите танк чистой тканью.

Снимите каплесборник и выполните его тщательную очистку.



## 11. Возможные неисправности и пути их решения.

Неисправность	Возможная причина	Способ решения проблемы
Машина не включается.	Машина не подключена к сети.	Подключите машину к сети.
	Машина неправильно подключена.	Проверьте и выполните правильное подключение к сети.
	Не включен основной выключатель машины.	Включите основной выключатель машины.
	Основной выключатель машины поврежден.	Замените основной выключатель машины.
	Неисправна плата управления машины.	Замените плату управления.
Не работает функция очистки машины.	Потеря соединения.	Проверьте все подключения.
	Неисправен мотор или конденсатор.	Замените мотор или конденсатор.
	Неисправен контактор.	Замените контактор.
Компрессор не запускается.	Низкое напряжение питания.	Проверьте напряжение в сети.
	Потеря соединения.	Проверьте все подключения.
	Неисправен контактор.	Замените контактор.
	Неисправна плата управления машины.	Замените плату управления.
	Неисправен конденсатор.	Замените конденсатор.
	Неисправен компрессор	Замените компрессор.
Нет холода.	В системе нет/недостаточно фреона.	Устраните утечку и заправьте систему фреоном.
	Конденсатор загрязнен/заблокирован.	Проведите очистку конденсатора. Проследите за тем, чтобы он не был заблокирован посторонними предметами.
	Не работает вентилятор охлаждения.	Замените вентилятор.
Мороженое не производится.	В цилиндре нет смеси.	Добавьте смесь в цилиндр.
	Трубка крана раздачи мороженого заблокирована.	Очистите трубку крана раздачи мороженого.
	Смесь неправильно приготовлена (слишком вязкая).	Правильно приготовьте смесь. Замените поставщика смеси.
	Микровыключатель штока раздачи мороженого поврежден.	Замените микровыключатель.
	Неисправен редуктор.	Замените редуктор.
Плохое насыщение смеси воздухом.	Не установлена трубка-аэратор.	Установите трубку-аэратор на место.
	Не включен режим аэрации.	Включите режим аэрации (кнопка <b>(PUFF)</b> ).
Мороженое слишком мягкое.	Смесь неправильно	Правильно приготовьте смесь.



	приготовлена.	Замените поставщика смеси.
	Неправильные настройки твердости мороженого	Измените настройки.
	Проблемы с мотором	Проверьте и, при необходимости, замените мотор.
Мороженое слишком твердое.	Смесь неправильно приготовлена (много воды).	Правильно приготовьте смесь. Замените поставщика смеси.
	Неправильные настройки твердости мороженого	Измените настройки.
Смесь подтекает.	Смесь подтекает из-под крышки раздачи.	Замените прокладку крышки раздачи.
	Смесь подтекает из-под штока раздачи.	Замените прокладку штока раздачи.
После приготовления мороженого компрессор останавливается, а мотор продолжает работать.	Микровыключатель штока раздачи морожено поврежден.	Замените микровыключатель.
После приготовления мороженого мотор не включается, и мороженое не получается раздать.	Микровыключатель штока раздачи морожено поврежден.	Замените микровыключатель.
Дисплей не работает.	Дисплей неисправен.	Замените дисплей.
Информация отображается на дисплее некорректно.	Плохое подключение дисплея.	Проверьте подключение дисплея.
	Дисплей неисправен.	Замените дисплей.

## 12. Условия гарантии.

На Ваше оборудование распространяются гарантийные условия, указанные ниже, действующие один год с момента покупки. Момент покупки определяется по дате, указанной на нашей накладной. Накладная должна быть подписана и заверена печатью нашей организации. Рекомендуется хранить копию этой накладной вместе с инструкцией на изделие. Данная инструкция и копия накладной должна быть предъявлена нашему персоналу перед проведением любых работ, связанных с установкой, ремонтом, обслуживанием оборудования. Утеря накладной, инструкции влечет за собой аннулирование гарантии.

- Гарантия означает бесплатную замену любых вышедших из строя частей или компонентов оборудования, что вызвано ошибками завода-изготовителя и действиями нашей сервисной организации в период гарантийного срока. Гарантия покрывает исключительно стоимость запасных частей, стоимость доставки запасных частей в пределах Москвы.
- Условия действия гарантийных обязательств, содержатся в настоящей инструкции, кроме этого дополнительно напоминаем Вам их главные положения:
  - оборудование должно быть введено в эксплуатацию представителями нашей организации;
  - обслуживание оборудования должно проводиться представителями нашей организации;
  - оборудование должен эксплуатироваться в соответствии с указаниями настоящей инструкции;
  - Не выполнение этих требований ведет к автоматическому аннулированию всех гарантийных обязательств.
  - Осуществление гарантийного ремонта не продляет гарантийный срок на замененные компоненты.

- Гарантийные обязательства не покрывают стоимости:
  - любых последствий неквалифицированных действий Вашего персонала в отношении оборудования вне зависимости от того, кем, как и при каких обстоятельствах, они были совершены (это относится в равной степени к самостоятельным попыткам подключения/отключения, обслуживания, нарушениям указаний, содержащихся в настоящей инструкции);
  - частей и компонентов оборудования, подвергшихся механическому разрушению в процессе транспортировки, перегрузки, эксплуатации оборудования;
  - любых последствий воздействий третьих лиц, детей, животных на отдельные элементы конструкции оборудования, и оборудование в целом;
  - любых работ по ремонту и обслуживанию оборудования, в отношении которого действие гарантии аннулировано;
  - частей и деталей оборудования, износившихся или разрушившихся в результате избыточной нагрузки или естественного износа (прокладки, уплотнения, и т.п.).
  - прямого или косвенного ущерба, связанного с эксплуатацией оборудования или неправильной установки оборудования.
- Аннулирование гарантии производится на основании заключения нашего персонала о невыполнении Вами условий, изложенных выше.
- Оборудование, гарантия на которое аннулирована, может быть отремонтировано нами только после оплаты Вами счета за предполагаемые услуги.

### 13. Детализованная схема.

