

Произведено по заказу  
ОАО «КРАСНОЯРСКИЙ ЗАВОД  
ХОЛОДИЛЬНИКОВ «БИРЮСА»  
Россия, 660123, г. Красноярск,  
пр. им. газеты Красноярский рабочий, 29



КРАСНОЯРСКИЙ ЗАВОД ХОЛОДИЛЬНИКОВ

## БЫТОВЫЕ ХОЛОДИЛЬНИКИ

[www.biryusa.ru](http://www.biryusa.ru)  
[service@biryusa.ru](mailto:service@biryusa.ru)

## РУКОВОДСТВО ПО ЭКСПЛУАТАЦИИ

**БИРЮСА 50**  
**БИРЮСА М 50**  
**БИРЮСА 70**  
**БИРЮСА М 70**  
**БИРЮСА 90**  
**БИРЮСА М 90**

Изготовлено ХЕФЕЙ ХУАЛИНЬ Ко., ЛТД  
176 Цзинсу роад, Зона экономического  
и технологического развития,  
Хефей, Анхуй, 230601 Китай

Русский

**Уважаемый покупатель,  
благодарим Вас за выбор продукции «Бирюса»!**

Если у Вас возникнут вопросы, связанные с качеством или сервисным обслуживанием продукции «Бирюса», Вы можете обратиться в отдел сервисного обслуживания по телефону **8 800 250 0014** (бесплатный звонок из любого региона РФ), режим работы - пн-пт 04:00-13:00 (MSK)

Дополнительную информацию Вы можете найти на нашем сайте [www.biryusa.ru](http://www.biryusa.ru)

**Перед началом эксплуатации настоятельно рекомендуем  
ознакомиться с настоящим руководством!**

## СОДЕРЖАНИЕ

<b>ОБЩИЕ СВЕДЕНИЯ</b>	<b>2</b>
<b>ПОДГОТОВКА К ЭКСПЛУАТАЦИИ</b>	<b>2</b>
Снятие упаковки	2
Установка	2
Выравнивание	2
Уборка	2
Подключение	3
Когда укладывать продукты?	3
<b>ТРЕБОВАНИЯ БЕЗОПАСНОСТИ</b>	<b>3</b>
<b>КОМПЛЕКТАЦИЯ</b>	<b>4</b>
<b>ЭКСПЛУАТАЦИЯ</b>	<b>5</b>
<b>РЕКОМЕНДАЦИИ ПО ХРАНЕНИЮ ПРОДУКТОВ</b>	<b>5</b>
<b>ОБСЛУЖИВАНИЕ И УХОД</b>	<b>6</b>
<b>ВОЗМОЖНЫЕ НЕИСПРАВНОСТИ И МЕТОДЫ ИХ УСТРАНЕНИЯ</b>	<b>6</b>
<b>УТИЛИЗАЦИЯ</b>	<b>7</b>
<b>ТЕХНИЧЕСКИЕ ХАРАКТЕРИСТИКИ</b>	<b>7</b>
<b>СЕРВИСНЫЕ ЦЕНТРЫ</b>	<b>8</b>
<b>ГАРАНТИЙНАЯ КАРТА</b>	<b>11</b>

## ОБЩИЕ СВЕДЕНИЯ

Бытовые холодильники (далее по тексту - холодильники) предназначены для кратковременного хранения продуктов и охлаждения напитков в отделении для хранения свежих пищевых продуктов, замораживания свежих продуктов и длительного хранения замороженных продуктов в отделении для хранения замороженных пищевых продуктов.

Холодильники могут иметь буквы в наименовании модели, обозначающие отличия в исполнениях:

- «М» - цветовая линия «Металлик»,
- цветовая линия «Белая» - без обозначения.

Холодильники соответствуют требованиям ТР ТС 004/2011, ТР ТС 020/2011.

## ПОДГОТОВКА К ЭКСПЛУАТАЦИИ

### Снятие упаковки

- Разрежьте упаковочные ленты, аккуратно снимите упаковку.
- Освободите внутренние комплектующие холодильника от упаковочных материалов.

### ВНИМАНИЕ!

- После приведения холодильника в вертикальное положение, перед включением, необходимо выждать не менее 30 минут. Включение сразу может привести к выходу из строя холодильного агрегата!
- Если холодильник находился на морозе, то, перед включением, его необходимо выдержать с открытыми дверями при комнатной температуре не менее 8 часов! Включение непрогретого холодильника в сеть может привести к заклиниванию компрессора!

### Установка

- Установите холодильник в месте, недоступном для прямых солнечных лучей, на расстоянии не менее 50 см от осветительных и нагревательных приборов (газовых и электрических плит, печей и радиаторов отопления).
- Над холодильником должно быть свободное пространство не менее 10 см для циркуляции воздуха.

### ВНИМАНИЕ!

- Холодильник предназначен для установки в помещениях с температурой окружающего воздуха от 16 до 38 °С при относительной влажности не более 75%.

### ЗАПРЕЩАЕТСЯ!

- Устанавливать холодильник в нишу или встраивать его в мебель.

### Выравнивание

- Выравнивание холодильника по горизонтали осуществляется вкручиванием или выкручиванием регулировочных опор.

### ВНИМАНИЕ!

- Неустойчиво поставленный холодильник при работе, возможно, будет шуметь!

### РЕКОМЕНДУЕМ

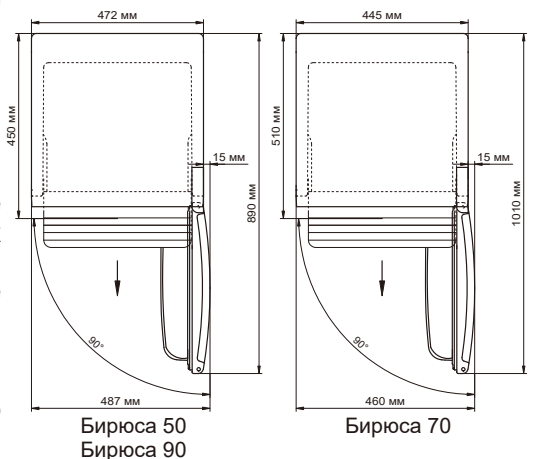
- Для самопроизвольного закрывания двери установите холодильник с небольшим наклоном назад (5–7 мм) от вертикальной оси.
- При необходимости можно произвести перенавеску двери холодильника на противоположное открывание. Перенавеска дверей не относится к гарантийным обязательствам и производится механиком сервисного центра (за отдельную плату).

### Уборка

- Время, необходимое для приведения холодильника в рабочее состояние после наклона, можно использовать для проведения гигиенической уборки.
- Вымойте внутренние и внешние поверхности холодильника, а также комплектующие мягкой тканью, смоченной в теплом мыльном растворе, промойте чистой водой и насухо вытрите.
- После проведения уборки расставьте комплектующие: полки, сосуды, барьеры. Их расположение и комплектация для каждой модели указаны на рисунках в разделе «Комплектация».

**Новый холодильник имеет специфический запах, который со временем полностью исчезнет.**

Минимальное общее пространство, необходимое для эксплуатации холодильника



### ВНИМАНИЕ!

Не используйте для мойки холодильника абразивные пасты и моющие средства, содержащие кислоты и растворители!

- Подключение**
- Подключите холодильник к сети переменного тока частотой 50 Гц и номинальным напряжением 220 В (холодильник может нормально функционировать при напряжении в сети от 198 В до 242 В). Подключение холодильника к сети, не соответствующей указанным параметрам, может привести к выходу его из строя. Если напряжение в сети не соответствует рекомендуемым параметрам, необходимо установить стабилизатор напряжения, предназначенный для работы с бытовыми электроприборами, рассчитанный на полную пусковую мощность не менее **1600 ВА** (приобретается в специализированном магазине).
  - Холодильники выпускаются по типу защиты от поражения электрическим током класса «1» (с заземляющим проводом), поэтому холодильники подключайте только к электрической сети, имеющей заземление. Если розетка не подходит к вилке сетевого шнура холодильника, то Вам необходимо обратиться к квалифицированному электрику для установки розетки (1 класс защиты).

После выполнения всех перечисленных выше пунктов – холодильник готов к работе!

**Когда  
укладывать  
продукты?**

Через 4 часа после подключения холодильника к сети Вы можете разместить продукты.

## ТРЕБОВАНИЯ БЕЗОПАСНОСТИ

**Правила  
безопасности**

При эксплуатации холодильника соблюдайте правила безопасности:

- Перед подключением холодильника к электрической сети проверьте исправность розетки и отсутствие повреждений шнура питания и вилки.
- При повреждении шнура питания, во избежание опасности поражения электрическим током, его должен заменить представитель завода-изготовителя, или аналогичное квалифицированное лицо.
- При наличии признаков замыкания токоведущих частей на корпус холодильника (пощипывание при касании к металлическим частям), отключите холодильник от сети и вызовите механика для устранения неисправности.
- Не прикасайтесь одновременно к холодильнику и устройствам, имеющим естественное заземление (газовая плита, радиаторы отопления, водопроводные краны).
- Отключайте холодильник от сети во время уборки его внутри и снаружи, мытья полов под холодильником, устранения неисправностей.

**ВНИМАНИЕ!**

- **Данный холодильник не предназначен для использования людьми (включая детей), у которых есть физические, нервные или психические отклонения или недостаток опыта и знаний, за исключением случаев, когда за такими лицами осуществляется надзор или проводится их инструктирование относительно использования данного холодильника лицом, отвечающим за их безопасность!**
- **Необходимо осуществлять надзор за детьми с целью недопущения их игр с холодильником!**
- **Не допускайте повреждения контура холодильной системы!**
- **При разгерметизации холодильной системы хорошо проветрите помещение и не используйте открытое пламя!**
- **Не загораживайте вентиляционные отверстия, расположенные в корпусе холодильника!**
- **Не используйте механические устройства или другие средства для ускорения процесса оттаивания, кроме рекомендуемых изготовителем!**
- **Не используйте электрические приборы внутри отделений для хранения продуктов, если только они не являются типом, рекомендуемым изготовителем!**

Чтобы холодильник исправно работал и прослужил Вам долго, необходимо соблюдать ряд ограничений:

**ЗАПРЕЩАЕТСЯ!**

- **Транспортировать холодильник в горизонтальном положении! Несоблюдение требований может привести к повреждению компрессора!**
- **Использовать холодильник в помещениях, отличающихся повышенной влажностью (потолок, стены и предметы, находящиеся в помещении, покрыты влагой), а также в помещениях с токопроводящими полами! Холодильник – это, в первую очередь, электрический прибор и использование его при высокой влажности может привести к замыканию или удару электрическим током!**
- **Использовать для подключения холодильника к электрической сети переходники, двойники, тройники и удлинительные шнуры, так как они могут вызвать возгорание!**
- **Касаться компрессора холодильника во время работы, так как при работе он нагревается до температуры 90 °С!**
- **Устанавливать на холодильник электронагревательные приборы, от которых может произойти возгорание!**
- **Ставить на холодильник ёмкости с жидкостями, чтобы избежать попадания**

жидкости на электросистему холодильника!

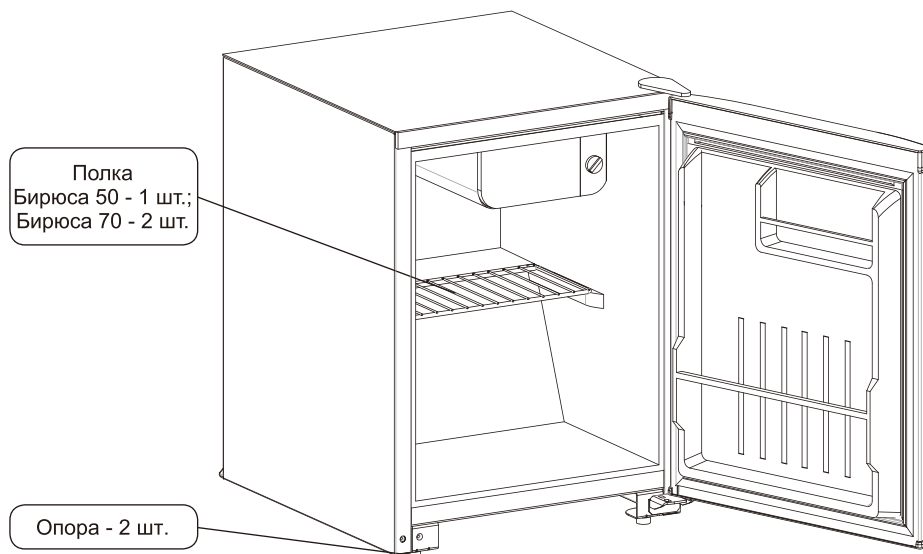
- Самостоятельно вносить изменения в конструкцию холодильника! Это может привести к поломке или неправильной работе холодильника! Нарушение электрической схемы холодильника может привести к замыканию и, как следствие, к возгоранию!

- Устанавливать холодильник на деревянные ящики, столы, стулья и т.п.

## КОМПЛЕКТАЦИЯ

Комплектация  
холодильника

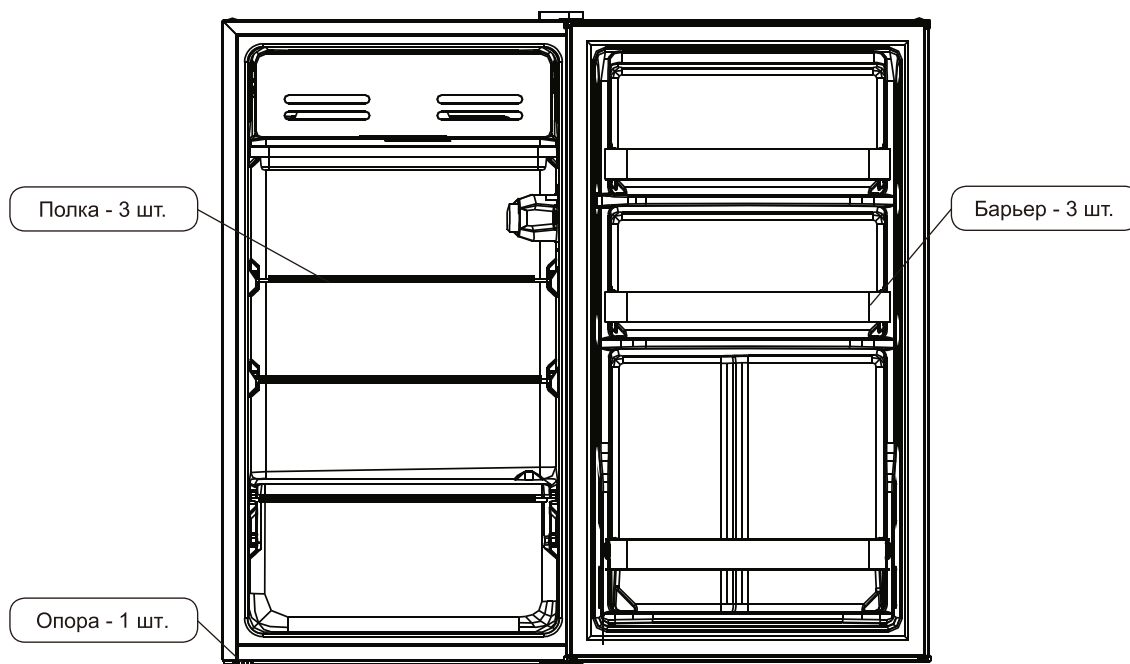
«Бирюса 50»,  
«Бирюса 70»



В комплектацию каждого холодильника входит комплект эксплуатационной документации: руководство по эксплуатации, гарантийная карта, адреса сервисных центров, этикетка энергоэффективности.

Комплектация  
холодильника

«Бирюса 90»



В комплектацию каждого холодильника входит комплект эксплуатационной документации: руководство по эксплуатации, гарантийная карта, адреса сервисных центров, этикетка энергоэффективности.

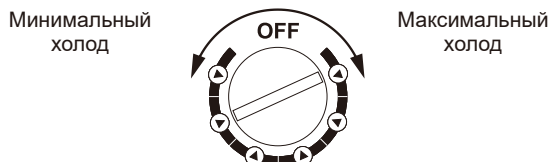
## ЭКСПЛУАТАЦИЯ

### Включение холодильника

- Вставьте вилку сетевого шнура в розетку.

### Установка температурного режима

- Температурный режим в холодильнике устанавливается поворотом ручки терморегулятора и поддерживается автоматически. При повороте по часовой стрелке - температура в холодильнике понижается, при повороте в противоположную сторону - температура повышается.



- В условиях высокой температуры окружающей среды может потребоваться установить терморегулятор в положение максимального холода. В этом режиме компрессор может непрерывно работать продолжительное время.
- Во время первого включения установите терморегулятор в среднее положение. Позвольте холодильнику поработать некоторое время без загрузки продуктами, чтобы установилась необходимая температура.

### Выключение холодильника

- Для полного отключения холодильника от сети необходимо вынуть вилку из розетки.

## РЕКОМЕНДАЦИИ ПО ХРАНЕНИЮ ПРОДУКТОВ

- На температуру внутри холодильника может влиять место его расположения, температура окружающего воздуха, частота открывания двери.
- Продукты, обладающие специфическим запахом или легко впитывающие запах, храните в упакованном виде, жидкости – только в закрытом виде.
- Не размещайте тёплые продукты рядом с замороженными.
- Не помещайте газированные напитки в отделение для хранения замороженных пищевых продуктов.
- Если Вы хотите предотвратить быстрое нарастание снежного покрова на испарителе - помещайте в морозильное отделение остывшие до комнатной температуры продукты.
- Не открывайте дверь отделения для хранения замороженных пищевых продуктов без необходимости и не держите её слишком долго в открытом положении.
- При установке холодильника прибора на продолжительное время в помещении с температурой ниже плюс 16 °С, он может работать нестабильно (существует возможность размораживания продуктов или повышения температуры в морозильном отделении).
- Любое повышение температуры замороженных продуктов в процессе разморозки сокращает срок хранения таких продуктов.
- Пыль, которая скапливается на конденсаторе, препятствует нормальной работе холодильника и приводит к увеличению расхода электроэнергии, поэтому необходимо периодически (один раз в год) очищать конденсатор от пыли, используя волосную щетку или пылесос.
- Если холодильник выключен и временно или на продолжительный период выведен из эксплуатации необходимо освободить, очистить, высушить прибор и оставить двери приоткрытыми.

## ОБСЛУЖИВАНИЕ И УХОД

**ВНИМАНИЕ!** Во время работы возможно появление замерзших капель - замерзшие капли на испарителе не являются дефектом.

Зону пониженной температуры необходимо размораживать в случае возникновения наледитолщиной 3-4 мм. Для размораживания выньте продукты из холодильника и выключите регулятор температуры (положение OFF). Установите поддон под зону пониженной температуры для сбора воды. После полного размораживания слейте воду и вытрите холодильник внутри насухо. Затем можно снова включить холодильник, выставив регулятор температуры в нужное положение.

**ВНИМАНИЕ!** Не используйте для удаления льда с поверхности испарителя морозильного отделения:

- острые или царапающие предметы, которыми можно нарушить герметичность холодильной системы;
- фены для сушки волос или другие нагревательные устройства.

Не допускайте затекания воды за нижнюю часть уплотнителя при мытье внутренней панели двери.

## ВОЗМОЖНЫЕ НЕИСПРАВНОСТИ И МЕТОДЫ ИХ УСТРАНЕНИЯ

Неисправность, её внешнее проявление	Вероятная причина	Метод выявления и устранения неисправности
Включенный в сеть холодильник не работает	Нет напряжения в сети	Проверить напряжение в сети
	Нет контакта вилки с розеткой	Обеспечить контакт
Отсутствует освещение в холодильнике при открытой двери, холодильник работает	Перегорел светодиодный светильник	Обратиться в сервисную мастерскую
	Неисправен выключатель освещения	
Дребезжание и стук у работающего холодильника	Трубопроводы холодильного агрегата касаются корпуса холодильного прибора или стены	Устранить касание трубопроводов
	Неправильно установлен холодильник	При помощи регулировочных опор отрегулировать устойчивое положение холодильника
Запах в холодильнике	Негерметичная упаковка продуктов, выделяющих запах, лекарственных препаратов и т.п.	Промыть холодильник теплым мыльным раствором, протереть и проветрить

При возникновении других неисправностей обратитесь в сервисный центр.

В процессе работы холодильника могут быть слышны:

- щелчки срабатывания датчика-реле температуры;
- журчание хладагента, циркулирующего по трубкам холодильной системы;
- легкие потрескивания при температурных деформациях материалов.

Данные звуки не связаны с каким-либо дефектом и носят функциональный характер.

При изготовлении теплоизоляции в качестве вспенивающего газа используется циклопентан, который дает усадку. Незначительная неровность на боковых поверхностях и задней стенке корпуса холодильника, вызванная усадкой теплоизоляции, не влияет на работоспособность холодильника и не является дефектом.

## УТИЛИЗАЦИЯ

По истечении установленного срока службы предприятие-изготовитель не несет ответственности за безопасную эксплуатацию холодильника, поэтому рекомендуется не реже одного раза в три года приглашать специалиста мастерской для профилактического осмотра или ремонта электропроводки с целью обеспечения его электро- и пожаробезопасности.

Если эксплуатация Вашего холодильника в дальнейшем невозможна, рекомендуем привести его в негодность следующим образом:

- отсоединить вилку от сети и перерезать провод;
- корпус холодильника и корпус двери подлежат захоронению на полигонах бытовых и промышленных отходов по правилам и требованиям, установленным местной администрацией;
- компрессор, холодильный агрегат, пуско-защитное реле, электропроводка могут утилизироваться как лом черных и цветных металлов.
- Оборудование не содержит драгоценных металлов.

**ЗАПРЕЩАЕТСЯ! Выжигание теплоизоляции корпуса холодильника и дверей ввиду образования при горении токсичных веществ.**

## ТЕХНИЧЕСКИЕ ХАРАКТЕРИСТИКИ

Характеристики	Обозначение модели	Бирюса 50	Бирюса 70	Бирюса 90
Отклонение номинального напряжения в сети, при котором холодильник может нормально функционировать, В		от 198 до 242		
Номинальная потребляемая мощность, Вт		64	70	65
Номинальный общий объем брутто, дм <sup>3</sup>		45	67	94
Полный полезный объем, дм <sup>3</sup>		43	66	93
Номинальный полезный объем отделения для хранения свежих пищевых продуктов, дм <sup>3</sup>		43	66	93
Температура в отделении для хранения свежих пищевых продуктов, °С		от +2 до +8		
Масса нетто, кг, не более		14,8	17,4	18,1
Габаритные размеры, мм:				
высота		492	630	850
ширина		472	445	472
глубина		450	510	450
Установленный срок службы, лет, не менее		5	5	5
Корректированный уровень звуковой мощности, дБА, не более		42		
Класс энергетической эффективности		A+	A+	A+
Потребление энергии при температуре окружающего воздуха 25 °С, кВт • ч/24ч, не более		0,29	0,3	0,3
Количество компрессоров		1	1	1
Система No Frost		Нет	Нет	Нет

Произведено по заказу ОАО «КЗХ «Бирюса»  
Россия, 660123, г. Красноярск, пр. им. газеты «Красноярский рабочий», 29  
8-800-250-00-14, режим работы - пн-пт 04:00-13:00 (MSK)  
[www.biryusa.ru](http://www.biryusa.ru)

Изготовлено Хефей Хуалинь Ко., ЛТД  
176 Цзинсу роад, Зона экономического и технологического развития,  
Хефей, Анхуй, 230601 Китай







## ДЛЯ ЗАМЕТОК



