



# ИЗМЕЛЬЧИТЕЛЬ ОТХОДОВ

Модели: HKN-FWD370A, HKN-FWD370B  
HKN-FWD450A

Инструкция по эксплуатации



## Внимание !

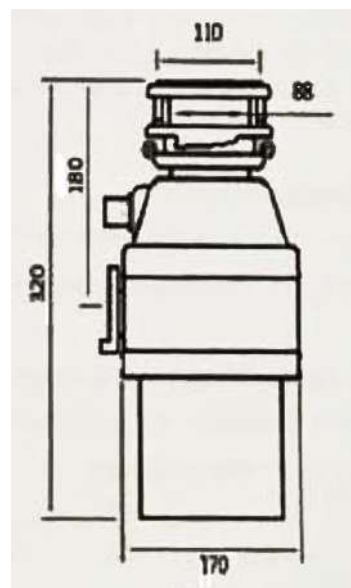
Данное оборудование предназначено для использования на предприятиях общественного питания и используется для приготовления молочных коктейлей и взбивания сливок.

### 1. ВВЕДЕНИЕ

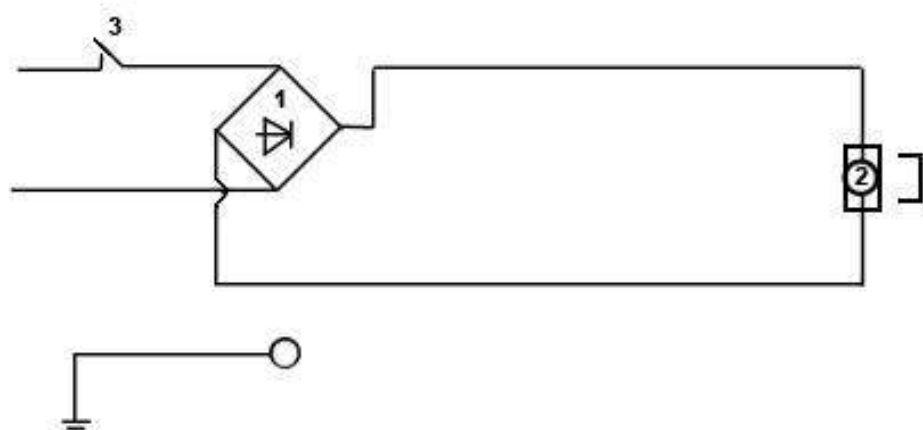
Наши измельчители отходов являются полностью инновационными, современными и полезными устройствами на каждой кухне. Они могут быть установлены непосредственно под сливным отверстием раковины и помогают измельчать и утилизировать такие отходы как небольшие кости, рыбные кости, яичную скорлупу, уносимую водой кожуру и отходы от фруктов и овощей. Все это делает жизнь на кухне более простой и полной энергии. В состав конструкции входит высокоскоростной двигатель с постоянным магнитом, обладающий высокой эффективностью и большим моментом. Все его детали, контактирующие с водой, выполнены из нержавеющей стали и обладают резистивными свойствами по отношению к коррозии.

### 2. СПЕЦИФИКАЦИЯ

**Внимание:** для измельчения костей лучше использовать более мощные модели измельчителей. Необходимый диаметр сливного отверстия для установки устройства должен быть в пределах 86-92мм.



### 3. СХЕМА ЭЛЕКТРИЧЕСКАЯ ПРИНЦИПИАЛЬНАЯ



1. диодный мост выпрямителя
2. электродвигатель
3. переключатель защиты от перегрузки

#### Требования к электросети:

- а) напряжение питания 220В, частота 50Гц. Подключаемая к устройству электросеть должна выдерживать нагрузку в 10А. Перед подсоединением сеть должна быть обесточена;
- б) розетка для подключения устройства должна быть заземлена;
- в) в кнопочном переключателе используется система с открытым контактом. Питание не будет подаваться на измельчитель, пока кнопка-переключатель не нажата.

### 4. УСТАНОВКА

- 4.1. Для отсоединения верхней части устройства от нижней, нажмите двумя руками на узлы крепления и поверните их по часовой стрелке.
- 4.2. Выньте ударостойкое уплотнительное кольцо
- 4.3. Выкрутите контргайку
- 4.4. Вставьте верхнюю часть измельчителя сверху на сливное отверстие, закрутите контргайку и разместите уплотнительное кольцо.
- 4.5. Наденьте нижнюю часть измельчителя закрутив ее против часовой стрелки.
- 4.6. Проверьте собранную конструкцию на наличие протечки.
- 4.7. Откройте кран с водой и включите устройство. Подождите одну минуту и выключите. Снова проверьте измельчитель на наличие протечек.

## 5. ЭКСПЛУАТАЦИЯ

5.1. Последовательность действий: откройте крышку, поместите отходы в отсек, откройте воду и нажмите кнопку включения.

5.2. Время непрерывной работы устройства не должно превышать 15 минут.

5.3. Промывайте устройство проточной водой каждый раз после использования. В случае накопления жировых масс допускается добавление небольшого количества моющего средства.

## 6. БЕЗОПАСНОСТЬ

6.1. Запрещается использование устройства детьми без присмотра родителей.

6.2. Запрещается опускать пальцы в сливное отверстие во время работы устройства.

6.3. Разместите грязевой щит должным образом, чтобы избежать разбрызгивания и попадания частиц отходов на одежду.

6.4. Защита от перегрузки сработает автоматически, если случайно будет заблокирован нож. Сначала обесточьте устройство, потом с помощью пинцета вытащите блокирующую часть. Далее нажмите на переключатель перегрузки для продолжения работы.

6.5. Помещение в измельчитель предметов из металла, пластика или стекла НЕ ДОПУСКАЕТСЯ. Попадание в него таких предметов может вывести его из строя.

6.6. Закрывайте отверстие измельчителя крышкой, если Вы его не используете.

## 7. УСТРАНЕНИЕ НЕПОЛАДОК

Неисправность	Причина	Метод исправления
Не включается	Заблокирован рабочий отсек	Отключите питание и вытащите отходы из рабочего отсека
	Не включен переключатель перегрузки	Нажмите на кнопку переключателя перегрузки
	Нет подсоединения к электросети	Проверьте подсоединение к электросети
Протечка	Недостаточно плотно соединены части измельчителя	Подтяните все соединения
Резкий шум при работе	Что-то очень твердое попало в рабочий отсек	Отключите питание и проверьте рабочий отсек
Устройство не работает, но слышен шум двигателя	Рабочий отсек заблокирован, а переключатель перегрузки поврежден	Обратитесь в сервисный центр

## 8. СХЕМЫ ПОДСОЕДИНЕНИЯ

HKН-FWD370A, HKН-FWD450A



# HKN-FWD370B

