



РОССИЯ  
ООО «ПищТех»



# Печь конвекционная

«ПК-06М»      «ПК-10М»

(ТУ 28.93.15-075-64046643-2019)



## ПАСПОРТ

### Руководство по эксплуатации

г. Краснодар, 2021 г.

**В процессе производства конструкция и устройство изделия могут быть изменены в целях усовершенствования и отличаться от описанных в данном руководстве, не ухудшая потребительских свойств.**

## ВВЕДЕНИЕ

Руководство по эксплуатации (РЭ) предназначено для ознакомления обслуживающего персонала и лиц, производящих установку и техническое обслуживание печи конвекционной с устройством, принципом действия и другими сведениями, необходимыми для их установки, правильной эксплуатации и технического обслуживания.

### 1. Назначение изделия

Печи конвекционные типа ПК-04М, ПК-06М, ПК-10М (далее -печь) предназначены для выпечки кондитерских и хлебобулочных изделий в кафе, ресторанах и столовых. А также для приготовления продуктов питания в режиме:

- сухой нагрев;
- нагрев с подачей воды в камеру.

Печь конвекционная используется на предприятиях общественного питания как самостоятельно, так и в составе технологической линии.

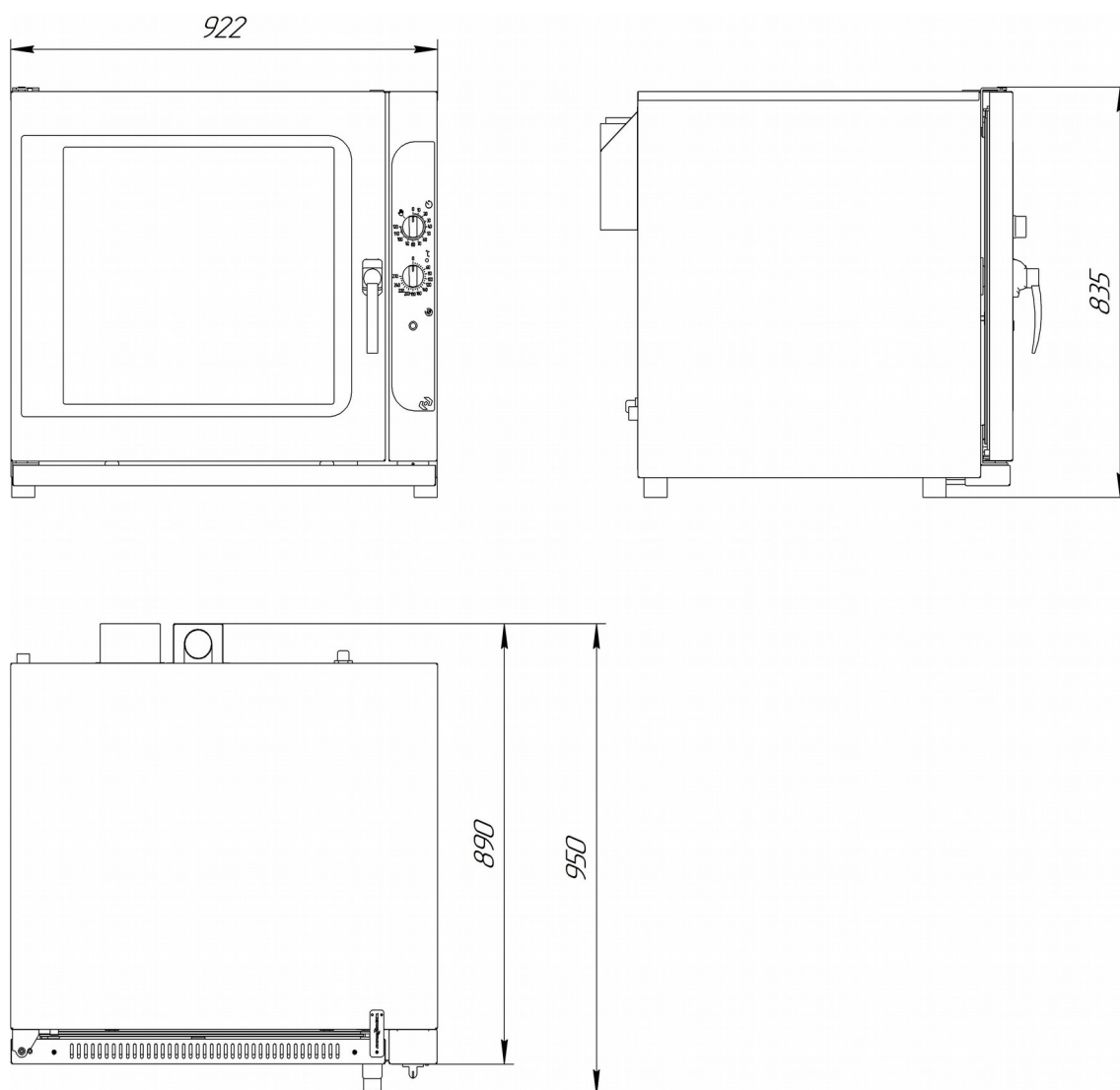


Рис.1 Общий вид печи конвекционной ПК-06М.

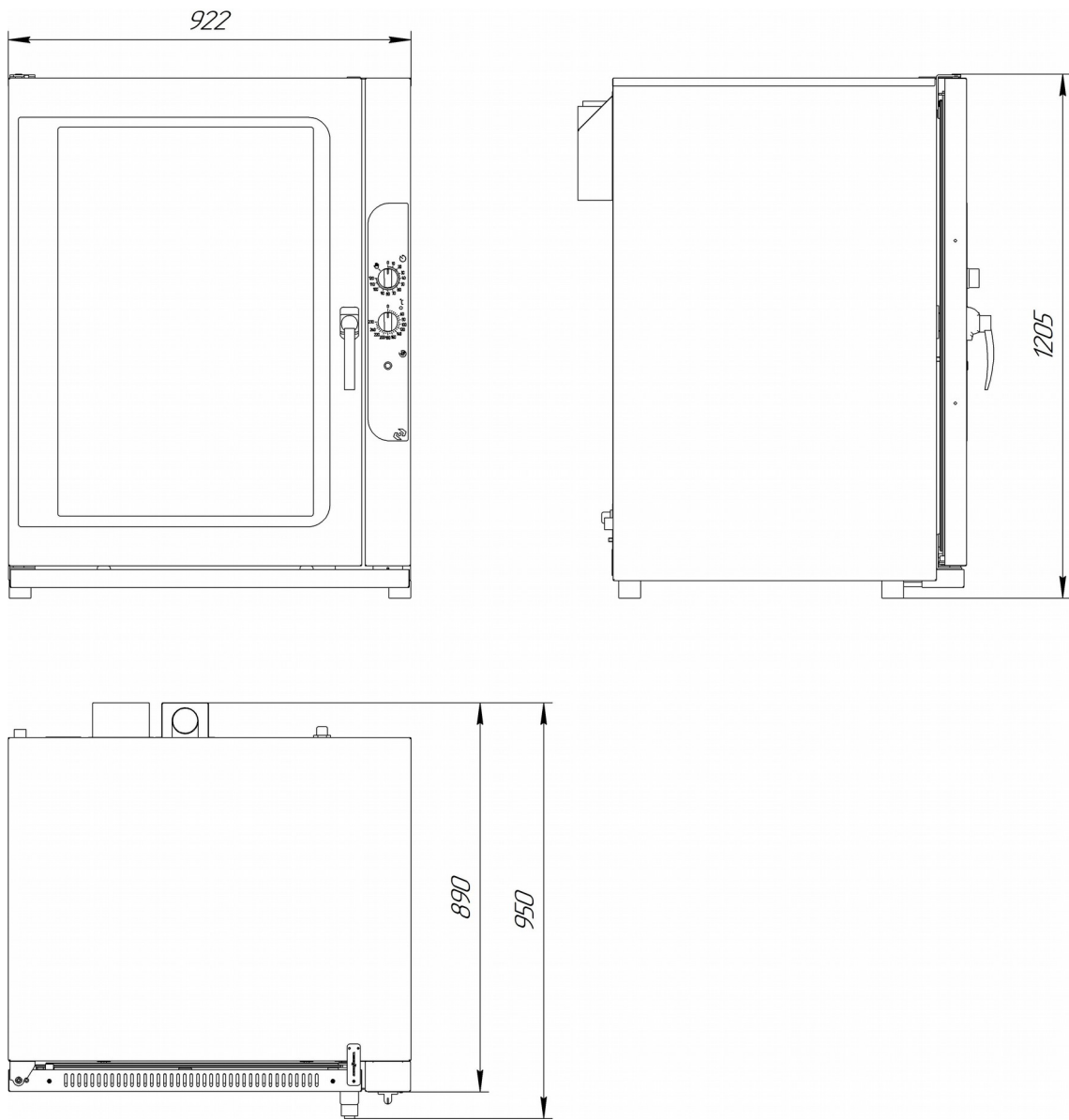


Рис.2 Общий вид печи конвекционной ПК-10М.

## 2. Технические характеристики

Основные технические данные изделия приведены в таблице № 1

Таблица №1`

№	Наименование параметра	Величина параметра	
		ПК-06М	ПК-10М
1.	Тип управления	Механический	Механический
2.	Способ образования пара	Инжектор	Инжектор
3.	Номинальная потребляемая мощность печи, кВт	10,7	15,95
4.	Номинальное напряжение, В	400	
5.	Напряжение на нагревательных элементах, В	230	
6.	Род тока	3N~	
7.	Номинальная частота тока, Гц	50	
8.	Количество уровней, шт	6	10
9.	Расстояние между уровнями, мм	80	
10.	Тип устанавливаемой емкости	Противень 600x400 Гастроемкость GN 1/1	Противень 600x400 Гастроемкость GN 1/1
11.	Максимальная загрузка на уровень не более, кг	4	
12.	Внутренние размеры камеры, мм, - длина - ширина - высота	660 480 560	660 480 930
13.	Диапазон регулирования температуры печи, °С	45-270±10	
14.	Количество ТЭНов, шт.	2	3
15.	Количество вентиляторов, шт.	2	3
16.	Количество скоростей вентилятора, шт.	3	3
17.	Количество ламп освещения, шт.	2	2
18.	Габаритные размеры, мм длина ширина/ширина с ручкой высота	922 890/950 835	922 890/950 1205
19.	Масса, кг не более	116	156

Приведенные в таблице показатели достижимы только при следующих условиях: температура окружающей среды — 20-25 °С и относительная влажность воздуха окружающей среды — 45-80 %.

Допускается отклонение в габаритных размерах ± 10мм

## 3. Комплектность

Таблица №2

Наименование	Количество	
	ПК-06М	ПК-10М
Печь конвекционная , шт.	1	1
Руководство по эксплуатации, шт.	1	1
Шланг подвода воды	1	1

Упаковка, шт.	1	1
---------------	---	---

#### 4. Устройство и принцип работы

Общий вид печей конвекционной ПК-06М, ПК-10М приведены на рис.1, рис.2.

Печь конвекционная состоит из жарочной камеры, установленной в корпусе, дверей и панели управления. На задней стенке камеры печи установлены электродвигатели поз.10 и трубчатые элетронагреватели (далее по тексту — ТЭН) поз.6.

В печи ПК-06М установлены два электродвигателя и два ТЭНа, а в ПК-10М установлены три электродвигателя и три ТЭНа. Для достижения экономичного расхода электроэнергии и безопасности, жарочная камера изолированная слоем теплоизоляции.

На валу электродвигателя установлена крыльчатка поз. 5. ТЭН-ы и крыльчатки отделены от зоны установки противней перегородкой поз.8.

Противни (гастроёмкости) устанавливаются в жарочную камеру по направляющим поз.4.

В жарочную камеру возможна установка противней 600x400 либо гастроёмкостей GN 1/1.

На левой боковой стенке установлены плафоны ламп освещения жарочной камеры поз.16.

На задней стенке установлены баллон аварийного термовыключателя поз.14, на правой боковой стенке поз.13 баллон терморегулятора.

Аварийный термовыключатель необходим для выключения печи при достижения температуры в жарочной камере более 320 °С. Для возврата аварийного термовыключателя необходимо снять заднюю панель печи, произвести осмотр, устранить поломку. Снять колпачок аварийного датчика, нажать и отпустить кнопку. Далее собрать в обратном порядке.

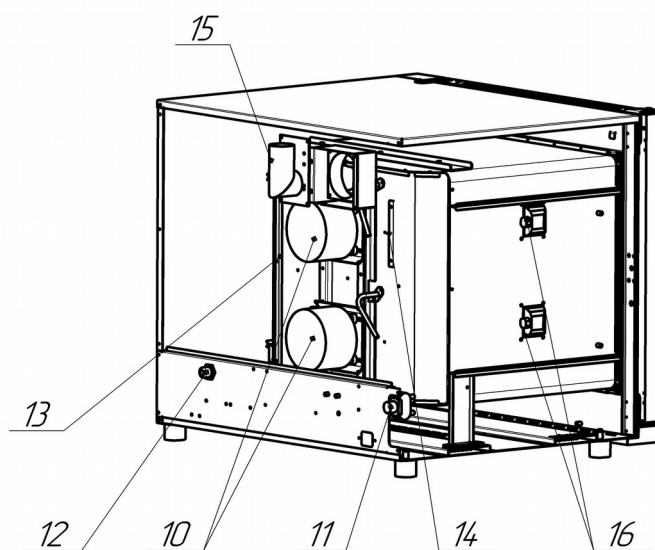
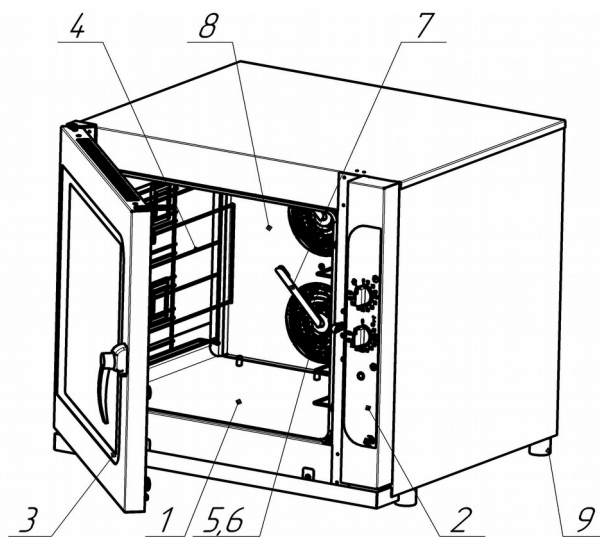
Терморегулятор необходим для поддержания заданной температуры в камере. При достижении заданной температуры в жарочной камере терморегулятор отключает ТЭНы, а при снижении температуры ниже заданной вновь включает их.

Управление работой печи конвекционной осуществляется с панели управления поз.2.

Подача воды в жарочную камеру осуществляется через трубку впрыска поз.7. Далее попав на крыльчатку, происходит распыление воды на горячие ТЭН-ы.

Излишки пара из жарочной камеры удаляется через трубу выхода пара поз.16.

Подключение пароконвектомата к сети питания производится через гермоввод, на клемму расположенной на задней стенке. Подключение к системе водоснабжения осуществляется через электромагнитный клапан поз. 11.



1	Жарочная камера	10	Электродвигатель
2	Панель управления	11	Электромагнитный клапан
3	Дверь	12	Ввод шнура питания
4	Направляющая	13	Вход в жарочную камеру капиллярной трубки баллончика терморегулятора (45...270 С)
5	Крыльчатка	14	Вход в жарочную камеру капиллярной трубки аварийного датчика
6	ТЭН	15	Труба выхода пара
7	Трубка впрыска воды	16	Плафон лампы освещения жарочной камеры
8	Перегородка	17	
9	Ножка	18	


Рис.3 Общий вид печи конвекционной ПК.

## Описание органов управления

Ручка «Таймер» рис. 4 предназначена для управления работой печью конвекционной. На ручку «Таймер» нанесена информация с указанием времени в минутах и имеет следующие положения:

- ручка в положение «О» - отключенное состояние печи;
- ручка в положении от «5» до «120» - работа печи по заданному времени.

Завершение работы происходит автоматически по истечению заданного времени. Для установки времени работы из положения «О» повернуть ручку «Таймер» по часовой стрелке. Для принудительного завершения работы печи установить ручку «Таймер» в положение «О», повернув ручку «Таймер» против часовой стрелки;

- ручка в положение «Ручное управление» работа печи без таймера. «Ручное управление» маркировано на ручке символом «». Работа печи конвекционной продолжается до установки ручки управления оператором в положение «О». Для установки в положение «Ручное управление» необходимо ручку таймера из положения «О» повернуть против часовой стрелки.

**Внимание! Для того чтобы выставить необходимое время, проверните ручку таймера до конца и верните на нужное значение времени.**

Ручка «Температура» рис. 4 предназначена для задания температуры. Значение задаваемой температуры указано на корпусе ручки.

Ручка «Температура» имеет следующие положения:

- положение «О» - ТЭНы отключены;
- «рабочее» положение - положение при котором температура в жарочной камере поддерживается равной заданному значению. Диапазон регулирования температуры в жарочной камере плюс (50- 270)°С.

Кнопка «Впрыск» рис. 4 - ручной впрыск воды в духовку.



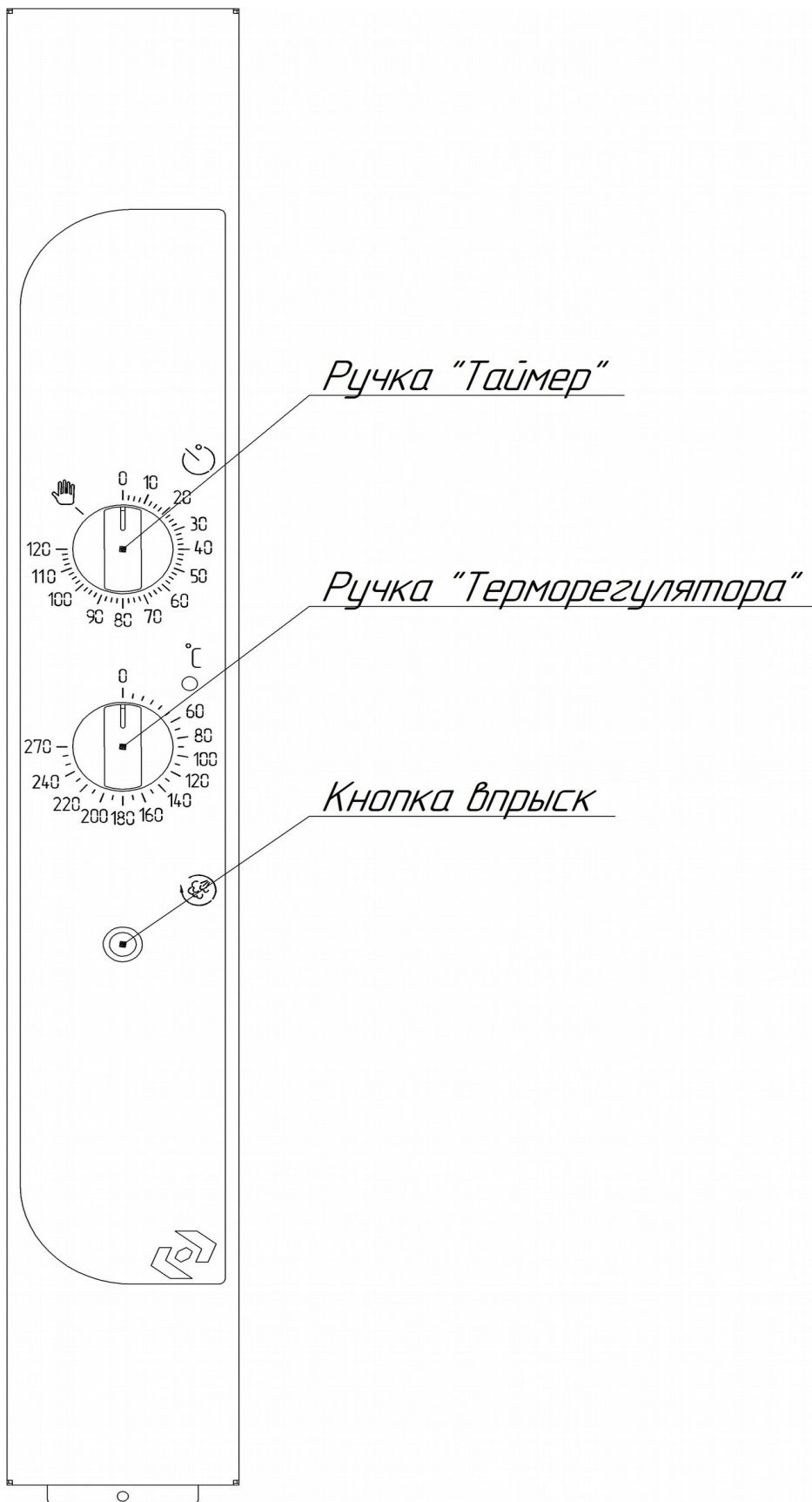


Рис.4 Внешний вид панели управления ПК-06М, ПК-10М.

## 5. Выбор места установки

Печь конвекционную необходимо устанавливать в закрытом и хорошо проветриваемом помещении (не допускается его установка снаружи помещений). Во избежание накопления пара в помещении печь рекомендуется размещать под воздухоочистительным (вытяжным) зонтом.

Печь конвекционная может эксплуатироваться в помещениях с температурой воздуха от (плюс) 1 до (плюс) 40 С и среднемесячной влажностью 80% при (плюс) 25С. Печь должна устанавливаться в помещениях, не относящихся к взрывоопасным и пожароопасным зонам по ПУЭ.

Перед установкой печи конвекционной необходимо проверить габарит его установочного места. Необходимо обеспечить свободный доступ к задней стенке печи для выполнения электрического подсоединения, подсоединения коммуникаций, а также для проведения операций при его эксплуатации и обслуживании. Запрещается установку печи в нишу.

Не рекомендуется размещения печь вблизи тепловых источников, фритюрниц или других источников тепла. Если это не невозможно, то необходимо выдержать следующую безопасную дистанцию, а именно: минимум 10 см от поверхностей печи.

Не допускается установка печи конвекционной ближе 1 м. от легковоспламеняющихся материалов. При установке печи ближе 1 м от кухонной мебели, перегородок или стен требуется чтобы они были изготовлены из негорючих материалов или покрыты негорючим теплоизоляционным материалом. Особое внимание при такой установке уделить соблюдению мер противопожарной безопасности.

Открыванию двери не должно не чего препятствовать.

## 6. Указания мер безопасности

К обслуживанию печи конвекционной допускаются лица, прошедшие инструктаж по правилам эксплуатации и уходу за оборудованием.

**Печь конвекционную необходимо подключать к трехфазной электрической сети (3N/PE ~400В 50Гц) с отдельным нейтральным и защитным проводником. Подключение печи к электрической сети должен производить уполномоченная специализированная служба с учетом допускаемой нагрузки на электросеть.**

Стационарная проводка для питания печи конвекционной до шкафа управления должна быть проложена пятижильным кабелем с сечением жил не менее 4,0мм<sup>2</sup>. Для защиты печи от токов короткого замыкания в шкафу управления должен быть установлен автоматический выключатель с комбинированной защитой реагирующий на номинальный рабочий ток 32А.

**Запрещается размещения печь конвекционную рядом с горючими предметами или с контейнерами, в которых находятся горючие материалы ( такие, как стены, полы из легко воспламеняемых материалов, мебель, перегородки, газовые баллоны), все они могут быть причиной возникновения пожара. Запрещается установка печи на деревянную подставку.**

### **ЭКСПЛУАТАЦИЯ ПЕЧИ КОНВЕКЦИОННОЙ ЗАПРЕЩАЕТСЯ:**

- с поврежденным кабелем электропитания;
- без подключения к контуру заземления;
- вблизи горючих газов, жидкостей или взрывоопасной атмосфере;
- с поврежденным(и) защитным(и) стеклом(ами) ламп(ы) освещения;

- с поврежденным(и) стеклом (ами) двери;
- с неисправным замковым механизмом двери;
- с неисправным датчиком положения двери;
- со снятой перегородкой жарочной камеры;
- со снятыми боковыми, задними облицовками и крышей;
- с поврежденной капиллярной трубкой термовыключателя;
- с отключением цепей аварийной защиты.

### **ПРИ ЭКСПЛУАТАЦИИ ПЕЧИ КОНВЕКЦИОННОЙ ЗАПРЕЩАЕТСЯ:**

- использовать печь для обогрева помещения;
- разогревать легковоспламеняющиеся продукты или предметы с температурой воспламенения ниже (плюс) 270°C;
- нагружать функциональные емкости продуктами более 4кг;
- разогревать пищевые продукты в закрытых жестяных банках, консервы, сухие порошкообразные или гранулированные продукты;
- загружать функциональные емкости жидкостями или продуктами, которые при высоких температурах переходят в жидкую фазу;
- проводить ручную мойку жарочной камеры, если температура в жарочной камере выше (плюс) 100°C;
- для очистки наружной поверхности печи применять водяную струю.
- производить чистку и устранять неисправности при работе печи;
- включать без автомата защиты или с неисправным автоматом защиты в стационарной проводке;
- брызгать (лить) воду на стекло двери во избежание термического шока;
- протирать влажной тряпкой горячее стекло;
- отставлять работающий печь без присмотра;
- вносить легковоспламеняющиеся и другие опасные вещества;
- использовать для сушки различных не пищевых продуктов;
- загораживать доступ к вентиляционным отверстиям;
- принудительно охлаждать ТЭНы водой;
- вносить изменения в конструкцию печи.

**Внимание! Для очистки наружной части печи конвекционной и внутренней части камеры не допускается применять водяную струю.**

### **Общие требования безопасности:**

- контролировать работу печи на протяжении цикла работы.
- во избежания несчастного случая пол около печи должен быть сухим.
- не допускается использование печи в пожароопасных и взрывоопасных зонах;
- в производственных помещениях рабочие места, где при выполнении работы происходит образование и выделение газа и пара, должны быть оборудованы приточно-вытяжной вентиляцией;
- при монтаже печи конвекционной должна быть установлена коммутационная защитная аппаратура, гарантирующая защиту от пожароопасных факторов: короткого замыкания, перенапряжения, перегрузки, самопроизвольного включения;
- подключение печи к электросети должно осуществляться с учетом допускаемой нагрузки на электросеть.

-при выявление неисправности незамедлительно отключить автоматический выключатель в стационарной проводке печи установить кран подачи воды в положение «закрыто». Включение печи допускается только после устранения неисправностей.

### **РИСКИ ПОЛУЧЕНИЯ ТРАВМ И ОЖОГОВ**

При проведении санитарной обработки с применением химических средств, во избежание получения химического ожога, использовать средства индивидуальной защиты - защитную одежду, защитные очки и защитные перчатки.

Во время работы печи конвекционной, жарочная камера, стекло, облицовка и дверь нагреваются до высокой температуры, что может привести к термическому ожогу при контакте. Используйте средства индивидуальной защиты (перчатки, прихватки и т. д.).

Во время работы может возникнуть опасность обваривания - при проливе горячей жидкости, если верхние gastronемкости загружены жидкими продуктами или продуктами, становящимися жидкими во время приготовления. На направляющие, расположенные выше 1,6 м. от уровня пола, запрещается устанавливать противни для готовки жидкой или разжижаемой продукции.

**Во избежание ошпаривания запрещается загружать контейнеры выше 1,6м от уровня пола жидкостями или продуктами, которые при высоких температурах переходят в жидкую фазу!**

Во избежание получения термического ожога при открывании двери печи конвекционной, в результате выхода горячего пара из жарочной камеры, необходимо повернуть ручку двери по часовой стрелки до упора (приоткрыв дверь) - выпустить пар и (или) горячий воздух из жарочной камеры. Затем повернуть ручку двери против часовой стрелки до упора и открыть дверь.

**Внимание! При открытии дверки соблюдайте осторожность: сначала приоткройте дверку: выпустите горячий воздух из жарочной камеры. Используйте индивидуальные средства защиты (теплостойкие рукавицы). Оператор должен быть одет в костюм из х/б ткани.**

## **7. Порядок установки и подготовка к работе**

Распаковка, установка и испытание печи конвекционной должны производиться специалистами по монтажу и ремонту торгово-технологического оборудования. После внесения печи с отрицательной температуры в помещение необходимо выдержать её при комнатной температуре не менее 6 часов.

После проверки состояния упаковки следует распаковать печь, снять транспортировочные крепления рис.6 Провести внешний осмотр и проверить комплектность в соответствии с таблицей 2 руководства.

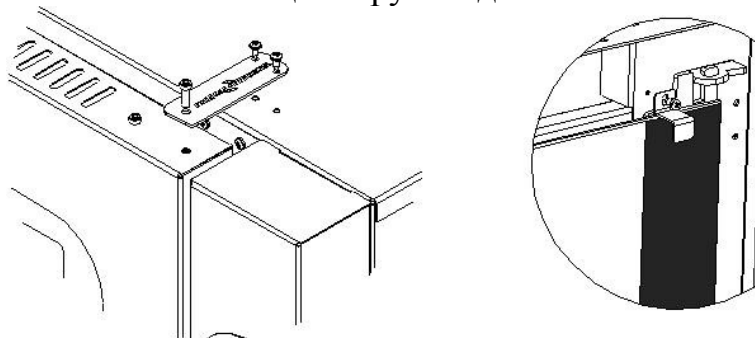


Рис.5 Транспортировочные крепления на двери ПК-06М, ПК-10М.

Перед установкой печи конвекционной на предусмотренное место, необходимо снять защитную пленку со всех поверхностей. Печь следует разместить в хорошо проветриваемом помещении, под вытяжным зонтом. Допускается установка печи на расстояние не ближе 100 мм от стены.

**ВНИМАНИЕ!** Во избежания попадания воды и брызг не устанавливайте печь конвекционную рядом с пищеварочными котлами, электроварками, мармитами и прочим кухонным оборудованием, использующим воду.

**Подключение должен производить специалист по монтажу и ремонту торгово-технологического оборудования.**

Печь конвекционную необходимо подключить к электросети (3N/PE 400В 50Гц, трехфазная электрическая сеть с отдельным нейтральным и защитным проводом) согласно действующему законодательству и нормативам. Электро подключение производится только специалистом по монтажу с учетом надписей на табличках, маркировкой зажимов на клеммном блоке печи и соответствии с принципиальной электрической схемой. Электропитание подвести шнуром питания в соответствии с мощностью указанной в таблице 1 и на этикетки на печи, через кабельный ввод (гермоввод) на клеммный блок, сечение жил кабеля не менее 4,0 мм<sup>2</sup> от электрического шкафа управления через автоматический выключатель с номинальным рабочим током 32А.

Монтаж и подключение произвести так, чтобы стало невозможным получить доступ к токопроводящим частям без применения инструментов. Надежно заземлить печь конвекционную, подсоединив заземляющий проводник шнура питания к заземляющему зажиму печи и к зажиму контура заземления помещения.

Провести ревизию соединительных устройств электрических цепей печи (винтовых и без винтовых зажимов), при выявлении ослабления подтянуть или подогнуть до нормального контактного давления.

Перед началом эксплуатации печь, необходимо полностью удалить защитную пленку с поверхности стенок. Для просушки (прокалки) ТЭНов необходимо прогреть печь при температуре 120°C в течение 2-х часов.

Подключение к сети водоснабжения произвести через электромагнитный клапан с резьбой G3/4.

Перед первым пуском визуально проконтролировать надежное крепления крыльчатки на валу двигателя. Надежно установить перегородки и направляющих жарочной камеры.


Рекомендуется произвести постепенный разогрев пароконвектомата в течение 3 часов. С первоначальной температуры в 100 °С, увеличивая температуру каждые 20 мин на 20 °С.

## **8. Порядок работы**

**Прежде чем начать работу с печью конвекционной внимательно ознакомьтесь с настоящим руководством по эксплуатации и, в первую очередь, с указаниями по технике безопасности, элементами управления и с информационными надписями на печи.**

Работу с печью производить в следующем порядке:

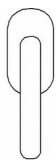
Проверить целостность и надежность заземления. Подать электропитание на печь включив автоматический выключатель в стационарной проводке. Откройте кран подвода воды к печи конвекционной.

Установите положение ручки таймера на необходимое время или в положение ручной работы «». После этого печь перейдет в рабочее состояние. Выставьте необходимую температуру на терморегуляторе. Сигнальные лампы зажгутся, тем самым просигнализируют об работе ТЭНов. При достижении необходимой температуры ТЭНы выключатся, сигнальные лампы погаснут. Показатель температуры в камере будет поддерживаться в автоматическом режиме.

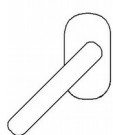
При первом разогреве печь конвекционная, может появиться неприятный запах. Это происходит из-за поверхностного окисления прокаливаемых элементов. Когда будет завершен первый цикл, металл стабилизируется и больше не будет возникать запах. Откройте дверцу и проветрите камеру, не оставляя ее без присмотра с открытой дверцей. После того, как печь прошла стадию прогрева можно приступать к процессу приготовления пищи.

После прогрева жарочной камеры загрузите продукт .Закройте дверь.

Механизм открывание двери обеспечивает двухступенчатое открывание.

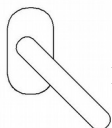


-Положение ручки при закрытой двери.



-Положение ручки двери при открывание, обеспечивающий выпуск пара.

При этом положение блокируется полное открывание двери.



- Для полного открывание двери проверните ручку в противоположное положение.

Управление электродвигателями осуществляет с блока управления. В процессе работы электродвигатели (крыльчатки) периодически меняют направление вращения: первоначально вал электродвигателя (крыльчатки) вращаются в одну сторону. По истечении определенного времени вал электродвигателя (крыльчатки) останавливаются. Затем вал электродвигателя (крыльчатки) вращаются в другую сторону. Далее алгоритм управления электродвигателями (крыльчатками) повторяется до прекращения выполнения программы или открытия двери.

При необходимости нажмите кнопку подачи воды в камеру.

**ВНИМАНИЕ! Соблюдайте осторожность при открытии двери жарочной камеры придерживаясь инструкции.**

После окончания работы установите ручку «Таймер» и «Температура» в положение «О». Установите кран подвода воды к пароконвектому в положение «Закрото».

Отключите электропитание печи – установив автоматический выключатель в распределительном шкафу в положение «Выкл.».

Время и температура приготовления продуктов зависит от количества и качества продукта. Оптимальный выбор температуры и времени приготовления блюд в большей степени зависит от опыта пользователя. Перед эксплуатацией рекомендуем провести пробную выпечку с целью диагностики характеристик оборудования.

## **ЕЖЕДНЕВНАЯ ОЧИСТКА**

Необходимо ежедневно проводить очистку жарочной камеры печи Производите очистку специальными жирорастворяющими средствами для очистки жарочной камеры .

**ВНИМАНИЕ!** Чтобы не нанести вред здоровью и во избежание получения химического ожога обязательно использовать:

- защитную одежду;
- защитные очки;
- защитные перчатки.

Производите очистку следующим образом:

- охладите жарочную камеру до температуры плюс 40°;
- выключите печь конвекционную – установите автоматический выключатель в распределительном шкафу в положение «Выкл.»;
- удалите крупные остатки пищи из жарочной камеры;
- извлеките из жарочной камеры (наружу) все направляющие и помойте их;
- вылейте немного средства на увлажненную ткань и протрите поверхность жарочной камеры, тщательно промойте и насухо вытрите мягкой тканью или замшей;
- для чистки стекла двери следует использовать ветошь, трудно удаляемые загрязнения отчищайте с помощью поролоновой губки, смоченной в растворе моющего средства;
- протрите влажной тряпкой жарочную камеру и съемные части от остатков чистящего средства. Насухо вытрите сухой тканью;
- установите направляющие на штатное место надежную фиксацию.

### **ЗАПРЕЩАЕТСЯ :**

***обрабатывать изделия из нержавеющей стали химическими препаратами содержащими кислотные и щелочные соединения, а также хлоркой.***

***ПРИ ОБРАБОТКЕ ВЫШЕУКАЗАННЫМИ СОЕДИНЕНИЯМИ ПРОИЗВОДИТЕЛЬ ОТВЕТСТВЕННОСТИ ПО ГАРАНТИИ НЕ НЕСЕТ.***

## **9. Техническое обслуживание**

Техническое обслуживание и ремонт должен производить электромеханик III – V разрядов, имеющий квалификационную группу по технике безопасности не ниже третьего.

Работа по техническому обслуживанию и ремонту производится при строгом соблюдении мер безопасности «Правил технической эксплуатации электроустановок потребителей» (ПТЭ) и «Правил техники безопасности электроустановок потребителей» (ПТБ), утвержденных Госэнергонадзором «Правил устройств электроустановок (ПУЭ).

**ВНИМАНИЕ! При техническом обслуживании и ремонте печи конвекционной выключить автоматический выключатель в стационарной проводке и вывесить табличку «НЕ ВКЛЮЧАТЬ! РАБОТАЮТ ЛЮДИ!»**

В процессе эксплуатации печи необходимо выполнять следующие виды работ в системе «технического обслуживания и ремонта»:

ТО – регламентированное техническое обслуживание – комплекс профилактических мероприятий, осуществляемых с целью обеспечения работоспособности или исправности оборудования;

ТР – текущий ремонт – ремонт, осуществляемый в процессе эксплуатации, для обеспечения или восстановления работоспособности печи состоящий в замене и (или) восстановлении ее отдельных частей и их регулировании.

Техническое обслуживание и ремонт печи осуществляется по следующей структуре ремонтного цикла:

« ТО-1 » - « ТО-1 » - « ТО-2 »,

где: ТО-1 - техническое обслуживание проводится 1 раз в месяц.

Перечень выполняемых работ при ТО-1:

- визуальный осмотр печи на соответствие Правилам ТБ;
- измерение сопротивления заземления между зажимом заземления и металлическими частями печи, которые доступны в процессе работы. Сопротивление заземления должно быть не более 0,1 Ом;
- проверка состояния электропроводки и электроаппаратуры;
- проверка цепи заземления от печи до контура заземления;
- проверка отсутствия течи в местах соединения гибких шлангов;
- проверка уплотнителя двери и плотности прилегания двери;
- проверка блокировки двери;
- проверка исправности ламп освещения жарочной камеры;
- проверка замкового устройства;
- визуальная проверка наличия накипи в трубке подачи воды на вентиляторы и при необходимости удаления накипи или замена самой трубки;
- проверка затяжки крепления гаек вентилятора на валу электродвигателя и при необходимости их подтяжки;
- проведение дополнительного инструктажа для обслуживающего персонала по технике безопасности при эксплуатации изделия (при необходимости).

ТО-2 - техническое обслуживание проводится 1 раз в 3 месяца.

Перечень выполняемых работ при ТО-2:

- включаются все работы, предусмотренные при ТО-1;
- протяжка резьбовых соединений;
- протяжка гаек на крыльчатке.

При регламентированном техническом обслуживании должны быть выполнены следующие виды работ:

- выявить неисправности изделия, опросив обслуживающий персонал;
- подтянуть и зачистить, при необходимости, контактные соединения токоведущих частей изделия;
- подтянуть, при необходимости, крепление сигнальной арматуры, облицовок, терморегуляторов;
- проверить целостность оболочки шнура питания;
- проверить целостность электропроводки, заземления, эквипотенциального провода (при наличии) внешним осмотром;
- проверить сопротивление цепи заземления. От зажима заземления до доступных металлических частей сопротивление цепи заземления изделия должно быть не более 0,05 Ом.
- проверить четкость фиксации пакетных переключателей в различных положениях;
- произвести при необходимости замену вышедших из строя комплектующих изделий;



Содержание работ при регламентированном техническом обслуживании приведены в таблице 3.

Таблица №3

Наименование	Метод проверки	Технические требования и параметры
Техническое состояние креплений ТЭНов, регуляторов температурного режима, облицовки корпуса.	Визуальный осмотр	Механически надежно закреплены.
Состояние контактных соединений токоведущих частей и заземления	Произвести чистку	Контактное соединение токоведущих частей и заземления должно обеспечивать надежность контактов в условиях переменного температурного режима печи.
Сопrotивление изоляции между токоведущими частями и корпусом печи	При отключенной печи произвести мегомметром с испытательным напряжением 1000 В	Сопrotивление изоляции в холодном состоянии не ниже 0,5 МОм

### ЗАМЕНА ЛАМПЫ ОСВЕЩЕНИЯ И ПРОКЛАДКИ

Для замены лампы освещения необходимо (см. рис. 7):

1. обесточить печь конвекционную, для этого установите автоматический выключатель в распределительном шкафу в положение «Выкл.».
2. охладить жарочную камеру до температуры плюс (40-50)°С;
3. открыть дверь;
4. извлечь из жарочной камеры левую направляющую;
5. снять винты М5х12 крепления рамки. Снять рамку;
6. снять стекло и прокладку лампы освещения;
7. заменить лампу. При замене не касайтесь голыми руками новой лампы.
8. сборка производится в обратной последовательности.

Примечание - Рекомендуется на винты крепления рамки нанести высокотемпературную смазку (например: смазка Wurth CU800).

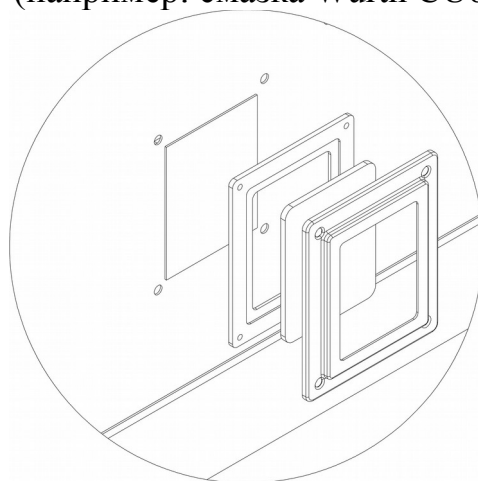


Рис.7 Замена лампы освещения ПК-06М, ПК-10М.

**ВНИМАНИЕ!** При замене лампы освещения стеклянную колбу нельзя трогать голыми руками, а если контакт произошел, то необходимо «стереть отпечатки» спиртом.

## 10. Возможные неисправности и методы их устранения

Все неисправности, вызывающие отказ, указаны в таблице 4

Таблица 4.

Наименование неисправности	Возможная причина	Способ устранения
Печь не нагревается, терморегуляторы включены.	Отсутствует напряжение на вводе в Печь. Не исправен терморегулятор.	Подать напряжение Заменить терморегулятор.
Не достигается необходимая температура в камере печи.	Неисправны ТЭНы или терморегулятор	Заменить ТЭНы заменить терморегулятор.
Не горит одна или все сигнальные лампы.	Не исправны лампы. Обрыв проводов коммутации сигнальной арматуры.	Заменить лампы. Устранить обрыв проводов.
При повороте ручки «Таймер» вентиляторы не вращаются. Световая сигнализация	Неисправен таймер Обрыв провода (потеря контакта) в цепи таймера или в цепи питания Сработала аварийная защита.	Определить неисправный элемент и заменить. Снять защитный колпачок с кнопки термовыключателя. Нажать и отпустить кнопку .
Нагрев идет. Вентиляторы не вращаются.	Обрыв проводов линии питания двигателей Неисправен блок управления реверсом двигателей. Неисправны пускатели двигателей Неисправны двигатели.	Проверить провода питания двигателей. Определить неисправный элемент и заменить.
Срабатывает аварийный термовыключатель плюс 320 С.	Не исправен терморегулятор или повреждена капиллярная трубка терморегулятора.	Уточнить неисправный элемент и заменить. Для включения термовыключателя снять защитный колпачок (повернуть против часовой стрелки). Нажать и отпустить кнопку
Не вращается один из вентиляторов.	Не исправен электродвигатель. Обрыв в цепи питания электродвигателя. Неисправен конденсатор	Уточнить неисправный элемент и заменить.
Не происходит подача воды в жарочную камеру.	Не поступает напряжение на электромагнитный клапан Не исправен электромагнитный клапан. Засорена трубка. Не исправен терморегулятор задающий влажность. Перекрыт кран подачи воды.  Отсутствует давление в системе водопровода.	Уточнить неисправный элемент и устранить неисправность.  Проверить наличие давления в водопроводе Открыть кран подачи воды.
Отсутствует освещение жарочной камеры	Не исправна лампа освещения. Не исправен таймер Обрыв провода (потеря контакта) в цепи.	Уточнить и заменить неисправный элемент. Устранить обрыв провода.

## **11. Упаковка транспортировка и хранение**

Для транспортировки печи конвекционной установлен на деревянный поддон, упакован в картонный короб. Эксплуатационная документация и подводка воды уложены в внутрь печи.

Транспортировка печи допускается любым видом транспорта в закрытом объеме с соблюдением правил перевозок, действующих на каждом виде транспорта.

Погрузка и разгрузка печи из транспортных средств должна производиться осторожно, не допуская ударов и толчков.

Хранение печи должно осуществляться в транспортной таре завода-изготовителя по группе условий хранения 4 ГОСТ 15150-69 при температуре окружающего воздуха не ниже минус 35 °С.

## **12. Гарантии изготовителя, сведения о рекламациях**

Изготовитель гарантирует соответствие печи конвекционной всем требованиям технических условий ТУ 28.93.15-075-64046643-2019 при соблюдении условий транспортирования, хранения, монтажа и эксплуатации.

Гарантийный срок эксплуатации 12 месяцев со дня продажи.

Гарантийный срок хранения 12 месяцев со дня изготовления.

Полный установленный срок службы печи конвекционной не менее 10 лет.

В течение гарантийного срока предприятие-изготовитель гарантирует безвозмездное устранение выявленных дефектов изготовления и замену вышедших из строя составных частей изделия, произошедших не по вине потребителя.

Время нахождения изделия на гарантийном ремонте в гарантийный срок не включается.

В случае невозможности устранения выявленных дефектов путем гарантийного ремонта предприятие-изготовитель обязуется заменить дефектное изделие на новое.

Рекламации предприятию-изготовителю предъявляются потребителем в порядке и сроки, предусмотренные действующим законодательством.

### **ГАРАНТИЯ НЕ РАСПРОСТРАНЯЕТСЯ ПРИ:**

- 1. Неправильном подключении электрооборудования печи конвекционной .**
- 2. Неправильной эксплуатации.**
- 3. Наличии механических повреждений на изделии.**
- 4. Внесении изменений в конструкцию изделия и изменении в коммутации электросоединений.**

### **13. Свидетельство о приемке**

Печь конвекционная «ПК-06М», «ПК-10М» соответствует техническим условиям ТУ 28.93.15-075-64046643-2019 и признана годной к эксплуатации.

**Заводской номер** \_\_\_\_\_

**Дата выпуска** \_\_\_\_\_

#### **Подпись лиц, ответственных за приемку:**

**Сборку изделия произвел** \_\_\_\_\_

**Подключение изделия (эл. часть) произвел** \_\_\_\_\_

**Контроль сопротивления заземления произвел** \_\_\_\_\_

**Контроль качества изделия произвел** \_\_\_\_\_

### **13. Свидетельство об упаковке**

Печь конвекционная «ПК-06М», «ПК-10М» упакован согласно требованиям, предусмотренным конструкторской документацией ООО «ПищТех».

**Дата упаковки** \_\_\_\_\_ **М.П.**

**Упаковку произвел** \_\_\_\_\_

**Изделие после упаковки принял** \_\_\_\_\_

## Схема электрическая принципиальная «ПК-10М»

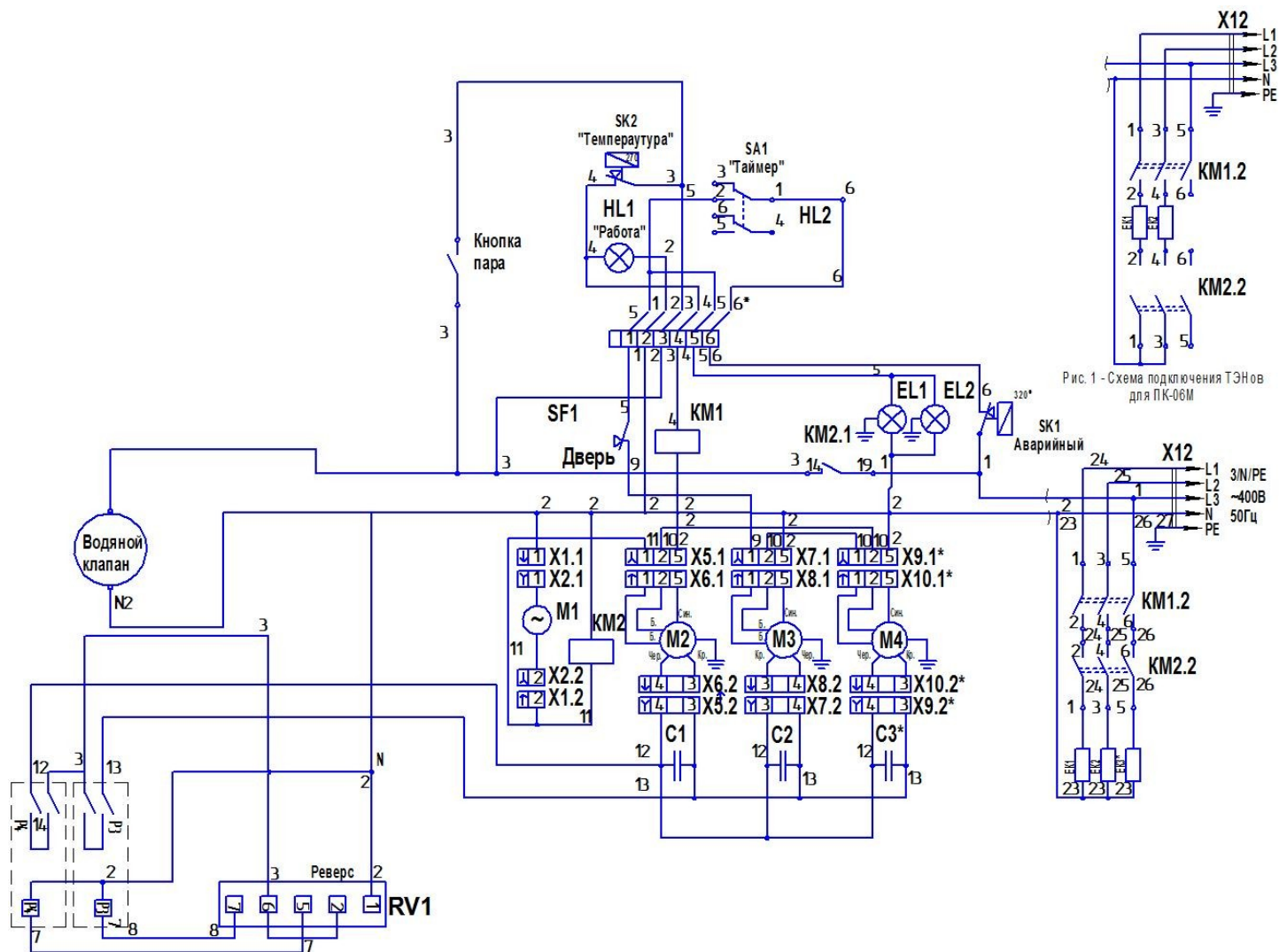


Рис. 1 - Схема подключения ТЭНов для ПК-06М

Рис. 2 - Схема подключения ТЭНов для ПК-10М

### Перечень элементов

Обозначение	Наименование	Количество	
		ПР-06М	ПР-10М
M2-M4	Двигатель электрический LP-80 OLYMPIA	2	3
C1-C3	Конденсатор 6,3x450В	2	3
E1-E3	ТЭН кольцевой 5кВт	2	3
SK1	Терморегулятор WYG270K-001	1	1
SK2	Термовыключатель WYF300-FS4	1	1
SA1	Таймер DKJ/1-120	1	1
SF1	Микропереключатель 16(4)250В	1	1
RV1	Реле вращения двигателя JZF 07	1	1
M1	Вентилятор JF12038HA2HSL	1	1
EL1-EL2	Лампа 60 Вт 220 В G9	2	2
HL1-HL2	Лампа светосигнальная зеленая AD22 16DS	2	2
KM1-KM2	Пускатель электромагнитный ПМЛ-2100	2	2
P3-P4	Пускатель электромагнитный ПМЛ-1100	2	2
КС	Клапан КЭН-1	-	-
	Клапан КЭН-2	1	-
	Клапан КЭН-3	-	1
X12	Колодка клеммная 50	2	2

## Дополнительные сведения о товаре

1. Декларация о соответствии ЕАЭС N RU Д-RU.АЯ24.В08222/19 от 03.12.2019



2. Изготовитель: ООО «ПищТех»

юр. адрес: 350033, г. Краснодар, ул. Ставропольская,14

факт. Адрес: 353211, Краснодарский край, ст. Новотитаровская, ул. Луначарского,1/2

3. Перечень авторизованных сервисных центров компании

ООО «Торговый дом Пищевые технологии»:

Город	Адрес	Телефон, электр. почта
г. Краснодар	Ростовское шоссе, д. 68/1 (район ипподрома)	+7 (861) 241-17-00 +7 (988) 594-86-06 +7 (861) 241-10-29 <a href="mailto:service@zavod-pt.ru">service@zavod-pt.ru</a>
г. Самара	Заводское шоссе, д.111, ТЦ ДиПорт	+7 (846) 922-52-17 <a href="mailto:samara@zavod-pt.ru">samara@zavod-pt.ru</a>
г. Сочи	ул. Донская, д. 9	+7 (862) 235-11-25 <a href="mailto:sochi@zavod-pt.ru">sochi@zavod-pt.ru</a>
г. Екатеринбург	ул. Машиностроителей, д. 30	+7 (343) 272-82-12 <a href="mailto:ekt@zavod-pt.ru">ekt@zavod-pt.ru</a>

**По вопросам технического обслуживания, претензий по качеству и за консультацией обращаться по адресу:**

ООО «Торговый дом Пищевые технологии»,

350010, г. Краснодар, ул. Ростовское шоссе, 68/1,

+7 (861) 228-98-25, доб. 155      +7 (988) 594-86-06,

[service@zavod-pt.ru](mailto:service@zavod-pt.ru)

## Официальные представительства компании ООО «Торговый дом Пищевые технологии»:

Город	Адрес	Телефон, электр. почта	
г. Екатеринбург	ул. Машиностроителей, д. 30	+7 (343) 272-82-12	<a href="mailto:ekt@zavod-pt.ru">ekt@zavod-pt.ru</a>
г. Красноярск	ул. 9 Января, д. 23	+7 (391) 231-65-00	<a href="mailto:kry@zavod-pt.ru">kry@zavod-pt.ru</a>
г. Новосибирск	пер. Комбинатский, д. 3, корп. 4	+7 (383) 239-50-87	<a href="mailto:nsk@zavod-pt.ru">nsk@zavod-pt.ru</a>
г. Ростов-на-Дону	ул. Вавилова, д. 68	+7 (863) 311-59-25 +7 (918) 555-91-70 +7 (989) 620-45-79	<a href="mailto:rnd@zavod-pt.ru">rnd@zavod-pt.ru</a> <a href="mailto:rnd3@zavod-pt.ru">rnd3@zavod-pt.ru</a>
г. Саратов	ул. Астраханская, д. 43, корп. 5	+7 (845) 244-81-94	<a href="mailto:saratov@zavod-pt.ru">saratov@zavod-pt.ru</a>
г. Ставрополь	ул. Октябрьская, д. 184, Бизнес-центр «Восход», 5 корп.	+7 (918) 869-79-79	<a href="mailto:stv@zavod-pt.ru">stv@zavod-pt.ru</a>
г. Волгоград	ул. Чистоозерная, д. 6	+7 (844) 298-73-13	<a href="mailto:volg@zavod-pt.ru">volg@zavod-pt.ru</a>
г. Казань	ул. Журналистов, д. 54	+7 (843) 226-87-84	<a href="mailto:kazan@zavod-pt.ru">kazan@zavod-pt.ru</a>
г. Люберцы	ул. Электрификации, д. 26 В	+7 (495) 227-73-50	<a href="mailto:moscow@zavod-pt.ru">moscow@zavod-pt.ru</a>
г. Оренбург	ул. Монтажников, д. 21	+7 (3532) 45-74-74	<a href="mailto:orenburg@zavod-pt.ru">orenburg@zavod-pt.ru</a>
г. Самара	Заводское шоссе, д.111, ТЦ ДиПорт	+7 (846) 922-52-17	<a href="mailto:samara@zavod-pt.ru">samara@zavod-pt.ru</a>
г. Омск	ул. Масленникова, д. 10	+7 (3812) 20-90-77	<a href="mailto:omsk@zavod-pt.ru">omsk@zavod-pt.ru</a>
г. Воронеж	ул. Электросигнальная, д. 24	+7 (473) 232-36-06	<a href="mailto:vobs@zavod-pt.ru">vobs@zavod-pt.ru</a>
г. Краснодар	Ростовское шоссе, д. 68/1 (район ипподрома)	+7 (861) 241-10-26 +7 (861) 241-10-27 +7 (861) 241-10-28 +7 (918) 348-61-97 +7 (989) 852-13-99	<a href="mailto:tz@zavod-pt.ru">tz@zavod-pt.ru</a> – оборудование <a href="mailto:tr@zavod-pt.ru">tr@zavod-pt.ru</a> –мебель и магазиностроение <a href="mailto:storchak@zavod-pt.ru">storchak@zavod-pt.ru</a> - посуда <a href="mailto:at@zavod-pt.ru">at@zavod-pt.ru</a> – онлайн- кассы и автоматизация <a href="mailto:zip@zavod-pt.ru">zip@zavod-pt.ru</a> – запасные части
г. Краснодар	ул. Уральская, д.126/4	+7 (918) 240-03-96	<a href="mailto:zakaz3@zavod-pt.ru">zakaz3@zavod-pt.ru</a>
г. Нижний Новгород	ул. Бекетова, д. 13П	+7 (831) 424-20-15	<a href="mailto:nn@zavod-pt.ru">nn@zavod-pt.ru</a>
г. Пятигорск	ул. Ермолова, д.16, строение 1	+7 (918) 768-39-13	<a href="mailto:ptg@zavod-pt.ru">ptg@zavod-pt.ru</a>
г. Санкт-Петербург	ул. Софийская, д. 14, литер А	+7 (812) 921-31-17	<a href="mailto:spb@zavod-pt.ru">spb@zavod-pt.ru</a>
г. Сочи	ул. Донская, д. 9	+7 (862) 235-11-25	<a href="mailto:sochi@zavod-pt.ru">sochi@zavod-pt.ru</a>
г. Уфа	ул. Ростовская, д. 18	+7 (347) 294-46-36	<a href="mailto:ufa@zavod-pt.ru">ufa@zavod-pt.ru</a>
г. Алматы	проспект Райымбека, д. 169	+7 (727) 233-08-63 +7 (707) 609-81-53 +7 (777) 542-19-98	<a href="mailto:kz@zavod-pt.ru">kz@zavod-pt.ru</a>
г. Бишкек	ул. Лермонтова, д. 12	+996 (500) 44-99-77 + 996 (555) 44-99-77 +996 (312) 97-35-70	<a href="mailto:kg6@zavod-pt.ru">kg6@zavod-pt.ru</a> <a href="mailto:kg3@zavod-pt.ru">kg3@zavod-pt.ru</a>
г. Симферополь	ул. Бородина, д. 12Е	+7 (978) 972-42-99	<a href="mailto:krim2@pt-proekt.ru">krim2@pt-proekt.ru</a> <a href="mailto:krim3@pt-proekt.ru">krim3@pt-proekt.ru</a>



**ЕВРАЗИЙСКИЙ ЭКОНОМИЧЕСКИЙ СОЮЗ  
ДЕКЛАРАЦИЯ О СООТВЕТСТВИИ**

**Заявитель** общество с ограниченной ответственностью «ПищТех»,  
место нахождения: 350033, Россия, Краснодарский край, город Краснодар, улица Ставропольская,  
14, литер Б, офис 7; адрес места осуществления деятельности: 353211, Россия, Краснодарский  
край, Динской район, станица Новотитаровская, улица Луначарского, 1/2. Основной государствен-  
ный регистрационный номер: 1102308000640, номер телефона: (861) 241-17-00, адрес электронной  
почты ta@zavod-pt.ru.

**в лице** директора Мешковой Татьяны Алексеевны

**заявляет, что** печь конвекционная типа ПК для предприятий общественного питания;  
**изготовитель** общество с ограниченной ответственностью «ПищТех»,  
место нахождения: 350033, Россия, Краснодарский край, город Краснодар, улица Ставропольская,  
14, литер Б, офис 7; адрес места осуществления деятельности по изготовлению продукции: 353211,  
Россия, Краснодарский край, Динской район, станица Новотитаровская, улица Луначарского, 1/2.  
**продукция изготовлена в соответствии с:** ТУ 28.93.15-075-64046643-2019 «Печь конвекционная  
типа ПК для предприятий общественного питания. Технические условия».  
код ТН ВЭД ЕАЭС: 8419 81 800 0, серийный выпуск  
**соответствует требованиям** технических регламентов Таможенного союза ТР ТС 004/2011  
"О безопасности низковольтного оборудования"; ТР ТС 010/2011 "О безопасности машин и  
оборудования";

**Декларация о соответствии принята на основании** протокола испытаний № 0991-44-2019  
от 11.11.2019 испытательного центра электрооборудования ФБУ «Ростовский ЦСМ»,  
регистрационный номер аттестата аккредитации RA RU.21ME22. Схема декларирования  
соответствия Зд.

**Дополнительная информация** ГОСТ 27570.0-87 «Безопасность бытовых и аналогичных электри-  
ческих приборов. Общие требования и методы испытаний», ГОСТ 27570.42-92 «Безопасность бы-  
товых и аналогичных электрических приборов. Частные требования к электрическим тепловым  
шкафам для предприятия общественного питания», ГОСТ 12.2.092-94 «Система стандартов безо-  
пасности труда. Оборудование электромеханическое и электронагревательное для предприятий  
общественного питания. Общие технические требования по безопасности и методы испытаний».  
Установленный срок службы не менее 5 лет.

**Декларация о соответствии действительна с даты регистрации по 02.12.2024 включительно.**

  
(подпись)



М.П.

Мешкова Татьяна Алексеевна

(Фамилия, имя и отчество физического лица, зарегистрированного в качестве  
индивидуального предпринимателя, руководителя организации –заявителя или лица  
организации-заявителя, уполномоченного в соответствии с законодательством  
государства-члена)

**Регистрационный номер декларации о соответствии:** ЕАЭС N RU Д-РУ.АЯ24.В.08222/19  
**Дата регистрации декларации о соответствии:** 03.12.2019