



Шкаф холодильный со стеклом ТВС-46 Руководство по эксплуатации



Перед применением прочтите инструкцию по эксплуатации.

Общие правила безопасности



Внимание! Перед применением тщательно изучите инструкции по эксплуатации. При работе с устройством всегда соблюдайте основные меры предосторожности, включая следующие:

- 1) Перед применением обязательным является изучение инструкций по эксплуатации.
- 2) Допускается только целевое применение устройства, описанное в настоящем руководстве по эксплуатации.
- 3) Устройство должно быть правильно установлено в соответствии с инструкциями по применению. Особое внимание обратите на инструкции по заземлению оборудования в разделе Установка.
- 4) Запрещается тянуть кабель питания для того, чтобы отключить устройство от электросети. Вынимать кабель можно только держась за штепсель.
- 5) Все перегоревшие или поврежденные электрические кабели должны быть незамедлительно отремонтированы или заменены. Запрещается использовать кабель, штепсель или присоединительную головку, на которых видны трещины или потертости.
- 6) Перед проведением чистки, работ по обслуживанию или ремонту отключите устройство от электросети. Примечание: если, по какой-либо причине оборудование нуждается в сервисном обслуживании, рекомендуется, чтобы его проводил сертифицированный техник.
- 7) Если устройство не используется, рекомендуется снять дверцу, оставив полки внутри устройства. Таким образом, сокращается опасность, представляемая устройством для детей.
- 8) Устройство не должно быть встроено в стену/шкаф/полку. Оно должно быть установлено индивидуально.
- 9) запрещается использовать устройство, если в помещении присутствуют взрывоопасные пары.
- 10) устройство не предназначено для хранения скоропортящихся пищевых продуктов. Хранить в нем разрешается только бутылки или банки с напитками.

Сохраняйте руководство по эксплуатации в течении всего жизненного цикла устройства.



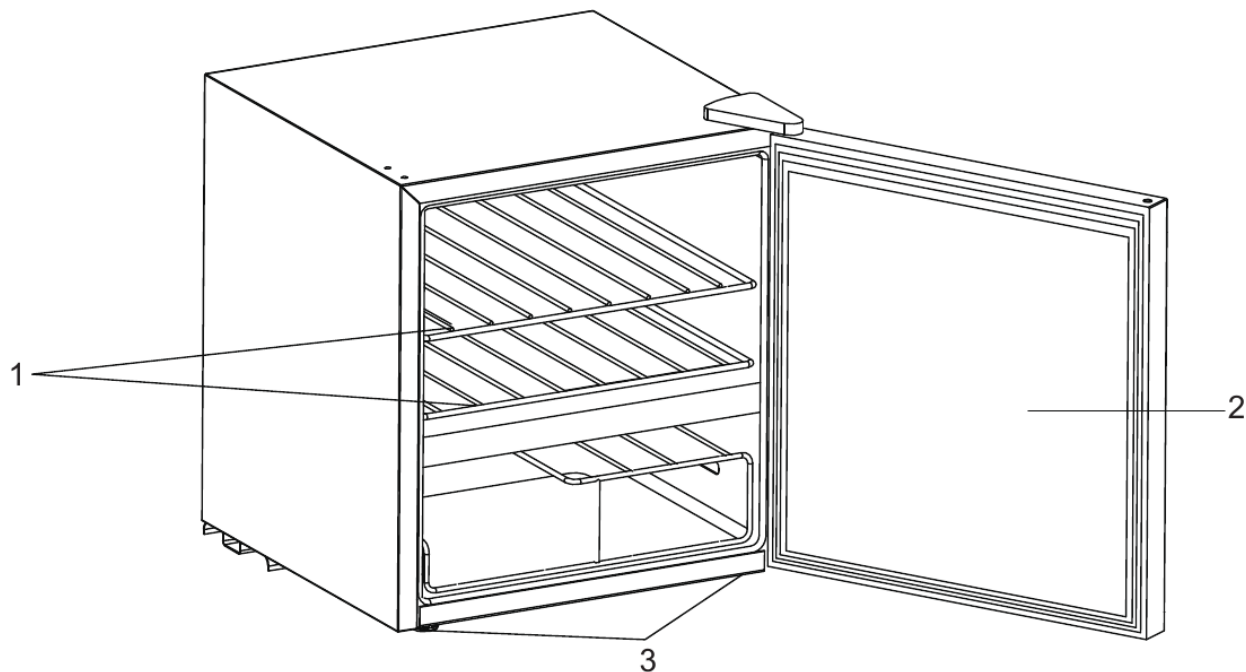
Опасность!

Риск попадания в устройство детей. Перед утилизацией старого устройства необходимо снять с него дверцы. Полки должны быть установлены внутри, таким образом, это усложнит возможность детей играть с устройством, взбираться по нему наверх.

Храните все важные документы по устройству рядом с настоящими инструкциями по эксплуатации.

Необходимо получить гарантийный талон.

Схема устройства



1. Полка-решетка (2)
2. Окрашенная двойная стеклянная дверца.
3. Регулируемые ножки.
4. Поддон (располагается сзади, на рис. Не показан)

Установка устройства

Распаковывание устройства.

1. Снимите весь упаковочный материал: пенопластовую подложку, пленку, которой обернуты все аксессуары устройства (изнутри и снаружи).
2. Перед включением устройство в электросеть, удалите весь оставшийся упаковочный материал, печатные документы.

Установка устройства по уровню

- устройство оборудовано 2мя регулируемыми ножками, расположенными спереди. После установки устройства, его можно выровнять по отношению к полу с помощью регулируемых ножек.

- чтобы установить устройство ниже, поворачивайте ножи по часовой стрелке, чтобы установить выше – поворачивайте их против часовой стрелки. Дверца устройства будет закрываться легче, если 2 передние ножки чуть приподняты.

Обеспечение достаточной вентиляции

- для максимально эффективной работы устройства оно должно быть установлено в месте, где обеспечена достаточная вентиляция и правильное электроподключение.

- ниже представлены рекомендованные расстояния от стены и других объектов при установке устройства:

боковые панели — 2“ (50 мм)

верхняя панель - 2“ (50 мм)

задняя панель - 2“ (50 мм)

- для обеспечения оптимального охлаждения не перегружайте устройство.

Примечание: если холодильник был наклонен или перевернут, подождите 24 часа, прежде чем включать его в электросеть.

Поддон

- убедитесь, что поддон правильно установлен



Внимание! Электрическое оборудование — опасность удара электрическим током

Требования по электробезопасности

- убедитесь, что технические характеристики сети соответствуют параметрам устройства (220 В, 15 А). Должно быть обеспечено правильное заземление.

- избегайте использования тройных штырьковых переходников, либо прерывать третий заземляющий штырь для установки двойного переходника. Это очень опасно, т. к. устройство остается не заземленным, в связи с чем пользователь может получить удар электрическим током.

Ограничения установки

- запрещается устанавливать устройство в помещении, плохо защищенном от воздействия внешних факторов, плохо обогреваемом (например, гараже и т. п.). Устройство не предназначено для эксплуатации при температуре ниже 55°.

- выберите для установки устройства ровную поверхность, защищенную от прямых солнечных лучей и источников тепла (радиаторов, обогревателей, плит и т. п.). Любая неровность на полу должна быть сглажена посредством регулируемых ножек устройства.

- устройство должно располагаться индивидуально, не быть встроенным.

Примечание: устройство предназначено только для использования внутри помещений.

Использование удлинителя

- избегайте использования удлинителя, т.к. это может быть очень опасно при определенных обстоятельствах. Если существует острая необходимость применения удлинителя, используйте только 3х жильный удлинитель, 3х контактный штепсель с заземлением, 3х контактную розетку. Напряжение, которое может выдержать удлинитель, должно соответствовать напряжению устройства, либо быть выше.

Установка/снятие полок (см рис. 2)

Для снятия или замены выдвижной полки необходимо:

1. Аккуратно приподнимите полку, выдвиньте ее вперед до полного ее снятия.
2. замените полку, аккуратно установите ее по направляющим на место.

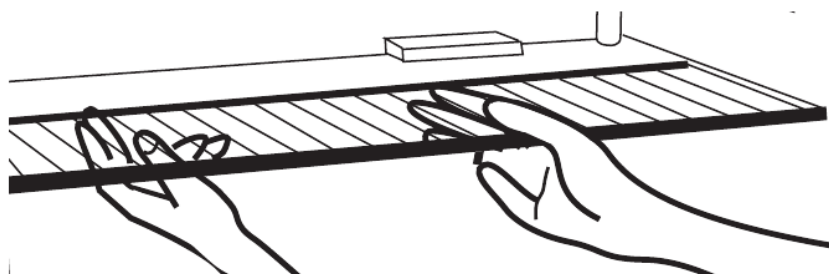


Рис 2

Стандартные звуки устройства во время нормальной работы

- звуки кипящей бурлящей воды, небольшая вибрация из-за движения хладагента по системе охлаждения.
- компрессор работает со звуком во время включения/выключения цикла работы.

Техническое обслуживание и чистка устройства



Внимание! Во избежание получения удара электрическим током всегда отключайте устройство от электросети перед проведением чистки. Не соблюдение данного требования может привести к серьезным повреждениям, смертельному исходу.



Осторожно! Во избежание получения травм всегда перед использованием чистящих средств изучите инструкции по эксплуатации.

Общие сведения:

- подготовьте чистящий раствор: 3-4 столовые ложки пищевой соды, разведенной в теплой воде. Для чистки устройства используйте губку или мягкую тряпку, смоченную в растворе.
- ополосните поверхности теплой водой, насухо вытрите тряпкой.
- не используйте сильные химикаты, абразивные средства, аммиак, хлорку, концентрированные чистящие средства, щелочные растворы или металлические элементы для чистки устройства. Данные вещества могут повредить, частично обесцветить устройство.

Дверные уплотнения: в соответствии с общими инструкциями по эксплуатации чистите дверные уплотнения каждые 3 месяца. Для обеспечения соответствующей изоляции уплотнения всегда должны быть чистыми.

- на уплотнения необходимо наносить спец раствор, он будет поддерживать их упругость, что обеспечит их эффективную работу.

Размораживание устройства

Устройство оборудовано ручной системой разморозки. Поверхности устройства начнут размораживаться при отключении устройства от электросети. Вода из устройства выводится автоматически, слив происходит в поддон компрессора. Теплообмен от компрессора приводит к испарению воды.

Перебои в электропитании

- во время работы устройства могут произойти перебои в подаче электропитания (из-за гроз, штормов и т. п.). При перебоях электропитания необходимо вынуть штепсель из розетки. Когда подача электропитания будет восстановлена, необходимо обратно вставить штепсель в розетку.

Длительные простои в работе

- при долгих простоях устройства, необходимо его освободить, отключить от электросети, провести чистку поверхностей и уплотнений устройства согласно инструкциям раздела «Общие правила чистки». Дверцу необходимо оставить открытой для обеспечения циркуляции воздуха. При необходимости транспортировки устройство должно перемещаться в строго вертикальном положении. Запрещается перемещать устройство лежа, иначе можно повредить целостность уплотнений.

Решение возникающих проблем

Устройство не работает

- проверьте, подключено ли устройство к электросети.
- проверьте, есть ли электричество в сети, проверьте работу прерывателя.
- проверьте, поступает ли электричество на плату питания.

Температура охлаждения слишком высокая

- частое открывание дверей
- для охлаждения напитков, которые были загружены в холодильник недавно, требуется достаточное время.
- проверьте все уплотнения на целостность, правильную работу.
- отрегулируйте температуру, установите значение ниже.

Температура охлаждения слишком низкая

- отрегулируйте температуру, установите значение выше, устройство должно нагреться в течении нескольких часов.

Компрессор постоянно работает

- это может быть нормальным рабочим состоянием устройства при высокой температуре и влажности в помещении.
- частое открывание дверей, либо открывание дверей на продолжительное время.
- проверьте все уплотнения на целостность, правильную работу.

- проверьте, плотно ли закрыты дверцы.

Влага скапливается на внутренних и внешних поверхностях устройства

- это является нормой при повышенной влажности в помещении.

- длительные и частые открывания дверцы

- проверьте все уплотнения на целостность, правильную работу.

Дверцы устройства не закрываются плотно

- отрегулируйте уровень устройства

- проверьте, не препятствует ли что-то закрыванию дверцы.