



# ТЕХНИКО-КОММЕРЧЕСКОЕ ПРЕДЛОЖЕНИЕ

## ПРОИЗВОДСТВО ВОЗДУХООЧИСТНОГО ОБОРУДОВАНИЯ

Исх. № 170 от 01 января 2022г.

### **Предлагаем Вам изготовление и поставку искрогасителя "STRADA HYDRO C" с пропускной способностью от 1000 м3/ч.**



Искрогаситель STRADA HYDRO C обеспечивает пожарную безопасность и очистку воздуха в вытяжных вентиляционных системах, удаляемого от любых устройств с открытым огнем.

#### **Что дает установка искрогасителя STRADA HYDRO C?**

- ✓ Пожарную безопасность
- ✓ Охлаждение воздуха
- ✓ Частичную очистку от сажи и жира
- ✓ Снижение затрат на чистку воздуховода
- ✓ Отсутствие проблем с пожарной инспекцией

#### **Почему именно STRADA HYDRO C?**

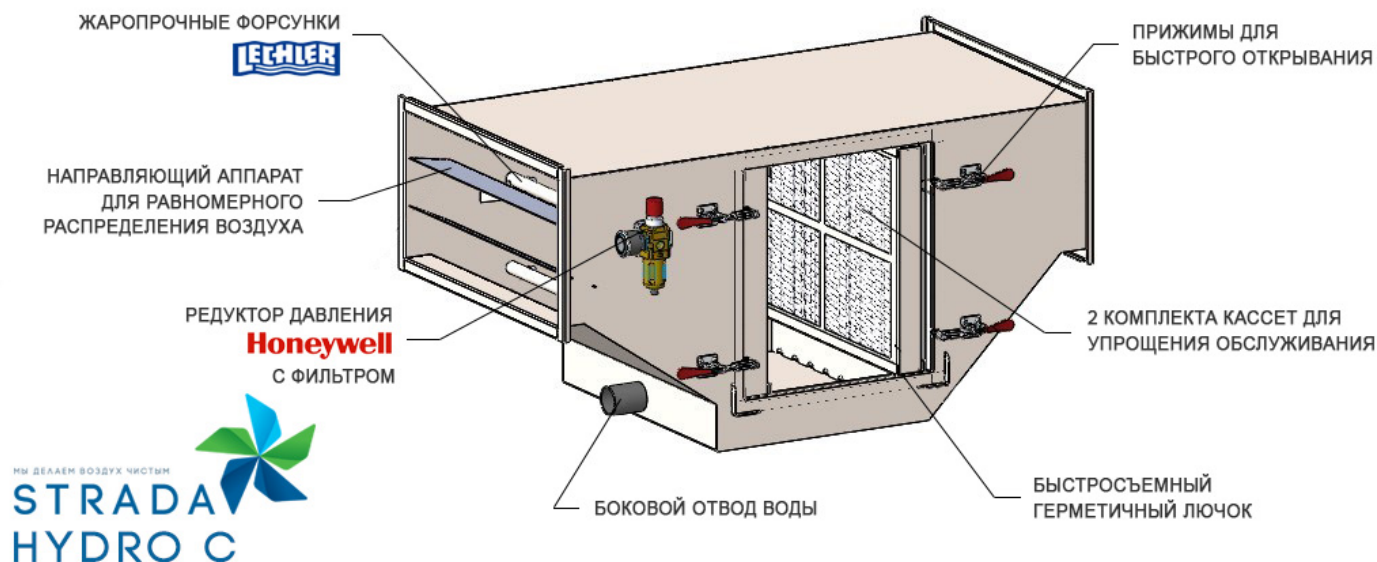
- ✓ Гарантированно обеспечивает пожарную безопасность
- ✓ Надежен и прост в монтаже и эксплуатации
- ✓ Снижает расходы на чистку воздуховода
- ✓ Применяются европейские комплектующие
- ✓ Бесшумная работа
- ✓ Снижено потребление воды

- ✓ Безупречный внешний вид
- ✓ Отсутствие протечек
- ✓ Все элементы из нержавеющей стали
- ✓ Богатая комплектация
- ✓ Неограниченный ресурс эксплуатации

### Принцип работы искрогасителя STRADA HYDRO C

Горячий грязный воздух проходит через направляющие в зону орошения водяного искрогасителя STRADA HYDRO C, где гасятся все искры. Далее воздух проходит через многослойную сетчатую кассету, состоящую из пакета гофрированных нержавеющей сеток различного сечения, где очищается от большей части сажи и масло-жирового аэрозоля. После этого воздух проходит через съемную каплеулавливающую кассету и уходит в воздуховод.

### Особенности искрогасителя STRADA HYDRO C:



Искрогаситель STRADA HYDRO C оснащен надежной системой дозирования воды европейского производства, что позволяет производить тонкую настройку его работы и значительно экономить на расходе воды.

В искрогасителе STRADA HYDRO C установлены форсунки немецкой компании LECHLER которые обеспечивают равномерное орошение водой и гашение всех искр.

Для вашего удобства искрогаситель STRADA HYDRO C комплектуется 2-мя комплектами фильтрующих кассет, что значительно облегчает эксплуатацию.

### Техническое обслуживание искрогасителя STRADA HYDRO C:

В процессе работы искрогасителя, фильтрующая кассета загрязняется масложировым аэрозолями и частицами сажи, что постепенно приводит к росту аэродинамического сопротивления в вентиляционной системе.

Техническое обслуживание искрогасителя STRADA HYDRO C заключается в периодической смене сетчатых фильтрующих кассет. Загрязненная кассета меняется на чистую (поставляется 2 комплекта кассет) и работа может быть продолжена.

Лючок искрогасителя STRADA HYDRO C легко съемный и открывается в несколько секунд. В корпусе искрогасителя STRADA HYDRO C имеется отдельный кран, к которому подсоединяется гибкий шланг. Это упрощает процедуру промывки внутреннего пространства и позволяет периодически промывать канализационный сток. Такое решение позволяет избежать загрязнения пространства вокруг искрогасителя в ходе обслуживания.

Фильтрующие кассеты STRADA выполнены из жаропрочных коррозионноустойчивых материалов и имеют ресурс службы не менее 15 лет.

Искрогасители STRADA HYDRO C изготавливаются из нержавеющей стали марки AISI 430 на Заводе Экострада при помощи современного европейского оборудования лазерной резки, гибки и сварки.

Искрогасители STRADA HYDRO C имеют всю необходимую сертификацию для использования на пищевом производстве, полностью соответствуют требованиям, предъявляемым пожарным надзором и МЧС.

<b>Технические характеристики искрогасителя STRADA HYDRO C</b>	
Уровень шума, не более, ДБ	40
Сопротивление воздуха, Па.	250
Подвод электричества	220 В
Материал корпуса	Нержавеющая сталь, AISI 430 1,5мм
Температура рабочей среды, °С	От +3 до +350
Работа под:	Разряжением
Гарантийный срок	1 год
Комплект поставки	Паспорт, гарант. лист, инструкция, автоматика, STRADA 10л.
Срок изготовления, календарный день	14

Перв. примен.

Справ. №

Подп. и дата

Инв. № дубл.

Взам. инв. №

Подп. и дата

Инв. № подл.

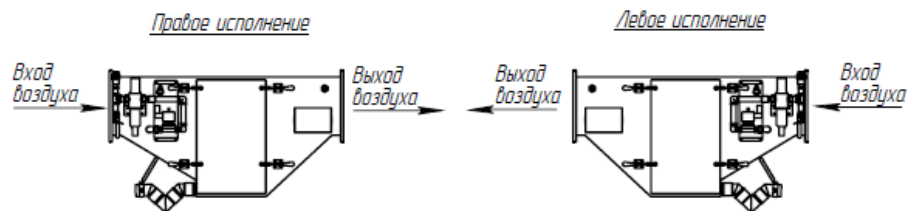
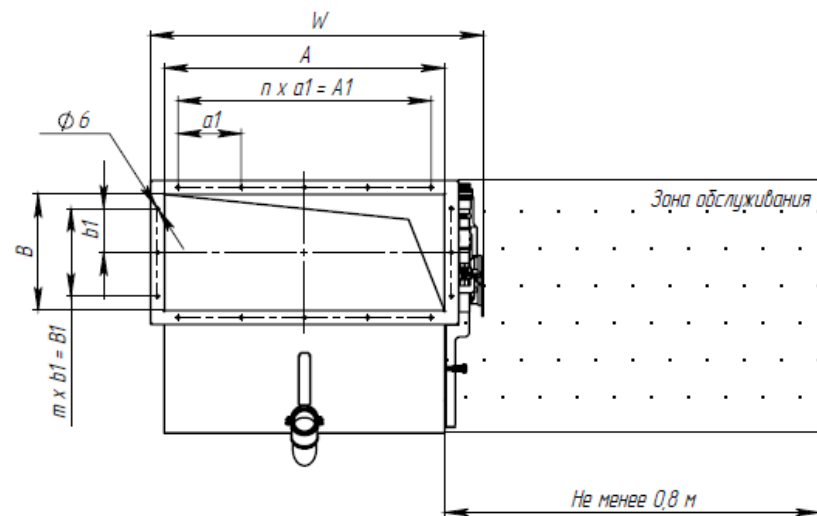
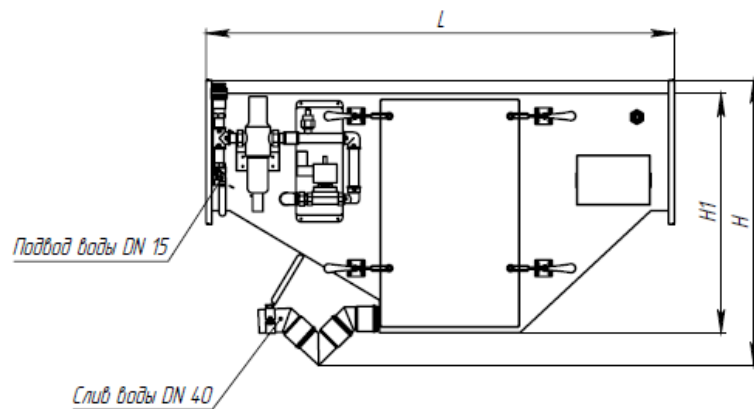


Таблица 2 Технические характеристики оборудования

	Модель						
	10	20	30	40	50	60	70
Рабочая среда	Воздух						
Производительность, м <sup>3</sup> /ч	1000	2000	3000	4000	5000	6000	7000
Условия работы	Под разрежением						
Кол-во форсунок, шт.	3	3	4	5	5	5	6
Расход воды при давлении не ниже 2 бар, л/ч	110	110	150	185	185	185	220
Потребление электроэнергии, Вт/ч	100						
Материальное исполнение	Нержавеющая сталь						
Масса, кг	38	45	55	67	73	87	95

Таблица 1 Габаритные и присоединительные размеры

Модель	L, мм	H, мм	W, мм	H1, мм	A, мм	B, мм	a1, мм	A1, мм	b1, мм	B1, мм	n	t
10	1000	609,7	710,3	511	598	248	135,2	540,7	94	188	4	2
20	1000	669,7	710,3	571	598	298	135,2	540,7	119	238	4	2
30	1100	759,7	910,3	661	798	398	148,1	740,7	112,7	338	5	3
40	1200	859,7	1010,3	761	898	398	140,1	840,7	112,7	338	6	3
50	1200	959,7	1010,3	861	898	498	140,1	840,7	109,5	438	6	4
60	1300	1059,7	1110,3	961	998	498	134,4	940,7	109,5	438	7	4
70	1400	1179,7	1310,3	1081	1198	498	142,6	1140,7	109,5	438	8	4

ВНИМАНИЕ! Производитель оставляет за собой право вносить изменения в конструкцию изделия, не ухудшающие его потребительских свойств.

Изм.	Лист	№ докум.	Подп.	Дата	Искрогаситель STRADA HYDRO C	Лист	Масса	Масштаб
Разраб.						см.табл.	1:10	
Пров.						Лист	Листов 1	
Т. контр.								
Н. контр.								
Утв.								

Копировал

**STRADA** 

Формат А3



тел.: 8 800 707 19 55 / 8 495 135 51 05

адрес: Москва, ул. Котляковская, д. 3 стр. 1

производство: Тверская область, пгт Новозавидовский, ул. Фабричная, 1

электронная почта: [info@zavodstrada.ru](mailto:info@zavodstrada.ru)

сайт: [экострада.рф](http://экострада.рф)